



KOPALNIŠKI DODATKI
BATHROOM ACCESSORIES



07

Bathroom accessories

Badezimmerzubehör
Аксессуары для ванной комнаты
Fürdőszobai kiegészítő

Small details that reflect us

How to further improve and make our bathroom unique? Our own. By furnishing it with tasteful and sophisticated but elegant functionality of Kolpasan bathroom accessories that meet our needs for safety, aesthetics and comfort.

Kleine Details, die uns widerspiegeln

Wie können wir unser Badezimmer zusätzlich verbessern und einzigartig machen? Als unser eigenes. So, dass wir es geschmackvoll und raffiniert, aber schön funktional mit den Badezimerergänzungen von Kolpa san, die unseren Bedürfnissen nach Sicherheit, Ästhetik und Komfort entsprechen, ausstatten.

Маленькие детали, которые нас отражают

Как еще больше улучшить нашу ванную комнату и сделать ее неповторимой? Своей. Её нужно обставить со вкусом и с утонченностью, а также с элегантной функциональностью; в этом помогут аксессуары для ванной комнаты Kolpasan, которые отвечают нашим потребностям в безопасности, эстетике и комфорте.

Apró részletek, amelyek visszatükröznek bennünket

Hogyan javíthatjuk és tehetjük egyedivé fürdőszobánkat? Hogy tényleg a miénk legyen? Úgy, hogy ízléses, kifinomult és személyes funkcionalitással ruházzuk fel, olyan Kolpasan fürdőszobai kiegészítőkkal, amelyek megfelelnek a biztonság, az esztétikum és a kényelem iránti igényeinknek.



2
years warranty
Jahre Garantie



Ares

AR01



- hook hanger (1 hook)
- Hakenaufhänger (1 Haken)
- крючок-вешалка (1 крючок)
- 1 ágú fogas



25 x 40 x 40

Ares

AR02



- hook hanger (2 hooks)
- Hakenaufhänger (2 Haken)
- крючок-вешалка (2 крючка)
- 2 ágú fogas



60 x 15 x 40

Ares

AR03



- holder with a glass
- halter mit einem glas
- держатель со стаканом
- tartó pohárral



30 x 115 x 115

Ares

AR04



- holder with a soap holder
- halter mit einem seifenhalter
- держатель с подставкой для мыла
- szappantartó



30 x 115 x 115

Ares

AR05



- towel holder - 200
- Handtuchhalter - 200
- вешалка для полотенец - 200
- törölközőtartó - 200



200 x 30 x 85

Ares

AR06



- towel holder - 450
- Handtuchhalter - 450
- вешалка для полотенец - 450
- törölközőtartó - 450



450 x 30 x 85



Ares

AR07



- towel holder, double - 600
- Handtuchhalter, doppelter - 600
- двойная вешалка для полотенец - 600
- Törölközőtartó, két rúd - 600



600 x 30 x 135

Ares

AR08



- shelf with towel holder
- Regal mit Handtuchhalter
- полка с держателем для полотенец
- polc törölközőtartóval



602 x 130 x 200

Ares

AR09



- toilet paper holder
- Toilettenpapierhalter
- держатель для туалетной бумаги
- WC-papír tartó



140 x 30 x 80

Ares

AR010



- toilet brush set
- Wc-Garnitur (Behälter und Bürste)
- набор для унитаза (подставка + щетка)
- wc szett (edény + kefe)



110 x 30 x 110

Minos
Black

MI01-BL



- hook hanger (2 hooks), black
- Hakenaufhänger (2 Haken)
- крючок-вешалка (2 крючка), чернить
- 2 ágú fogas, black



72 x 30 x 52

Minos
Black

MI02-BL



- holder with a glass, black
- halter mit einem glas, black
- держатель со стаканом, чернить
- tartó pohárral - black



70 x 30 x 106



Minos
Black

MI03-BL



- holder with a soap holder, black
- halter mit einem seifenhalter, black
- держатель с подставкой для мыла, чернить
- szappantartó- black



70 x 30 x 106

Minos
Black

MI04-BL



- holder for liquid soap, black
- Halter für Flüssigseife, black
- держатель для жидкого мыла, чернить
- folyékony szappan tartó, black



70 x 30 x 106

Minos
Black

MI06-BL



- towel holder - 250, black
- Handtuchhalter - 250, black
- вешалка для полотенец - 250, black
- törölközőtartó 250-black



250 x 30 x 80

Minos
Black

MI07-BL



- towel holder - 450, black
- Handtuchhalter - 450, black
- вешалка для полотенец - 450, black
- törölközőtartó 450-black



450 x 30 x 80

Minos
Black

MI08-BL



- towel holder, double - 600, black
- Handtuchhalter, doppelter- 600, black
- двойная вешалка для полотенец - 600, чернить
- Törölközőtartó, két rúd- 600, black



600 x 30 x 130

Minos
Black

MI09-BL



- toilet paper holder, black
- Toilettenpapierhalter, black
- держатель для туалетной бумаги, чернить
- WC-papír tartó, black



140 x 30 x 80



Minos
Black

MI10-BL



- toilet paper holder with a cover, black
- Toilettenpapierhalter mit Deckel, black
- держатель для туалетной бумаги с крышкой, чернить
- WC-papírtartó, fedővel, black



137 x 123 x 56

Minos
Black

MI11-BL



- shelf with towel holder
- Regal mit Handtuchhalter
- полка с держателем для полотенца, чернить
- wc szett (edény + kefe), black



70 x 30 x 106

325



Minos

MI01



- hook hanger (2 hooks)
- Hakenaufhänger (2 Haken)
- крючок-вешалка (2 крючка)
- 2 ágú fogas



70 x 30 x 52

Minos

MI02



- holder with a glass
- halter mit einem glas
- держатель со стаканом
- tartó üveggel



70 x 30 x 106

Minos

MI03



- holder with a soap holder
- halter mit einem seifenhalter
- держатель с подставкой для мыла
- szappantartó



72 x 30 x 52

Minos

MI04



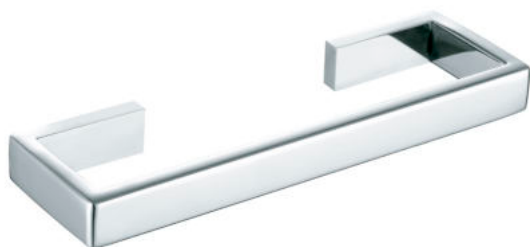
- holder for liquid soap
- Halter für Flüssigseife
- держатель для жидкого мыла
- folyékony szappan tartó



70 x 30 x 106

Minos

MI06



- towel holder - 250
- Handtuchhalter - 250
- вешалка для полотенца - 250
- törölközőtartó 250



250 x 30 x 80

Minos

MI07



- towel holder - 450
- Handtuchhalter - 450
- вешалка для полотенца - 450
- törölközőtartó 450



450 x 30 x 80

Minos

MI08



- towel holder, double - 600
- Handtuchhalter, doppelter - 600
- двойная вешалка для полотенца - 600
- törölközőtartó, két rúd - 600



600 x 30 x 130

Minos

MI09



- toilet paper holder
- Toilettenpapierhalter
- держатель для туалетной бумаги
- WC-papír tartó



140 x 30 x 80

Minos

MI10



- toilet paper holder with a cover
- Toilettenpapierhalter mit Deckel
- держатель для туалетной бумаги с крышкой
- WC-papírtartó, fedővel



137 x 123 x 56

Minos

MI11



- toilet brush set
- Wc-Garnitur (Behälter und Bürste)
- набор для унитаза (подставка + щетка)
- wc szett (edény + kefe)



70 x 30 x 106



Talos

TA01



- hook hanger (1 hook)
- Hakenaufhänger (1 Haken)
- крючок-вешалка (1 крючок)
- 1 ágú fogas



55 x 57,5 x 63

Talos

TA02



- hook hanger (2 hooks)
- Hakenaufhänger (2 Haken)
- крючок-вешалка (2 крючка)
- 2 ágú fogas



53 x 80 x 63

Talos

TA03



- holder with a glass
- halter mit einem glas
- держатель со стаканом
- tartó pohárral



133 x 55 x 120

Talos

TA04



- holder with a soap holder
- halter mit einem seifenhalter
- держатель с подставкой для мыла
- szappantartó



133 x 55 x 120

Talos

TA06



- towel holder - 238
- Handtuchhalter - 238
- вешалка для полотенец - 238
- törölközőtartó 238



238 x 55 x 73

Talos

TA07



- towel holder - 450
- Handtuchhalter - 450
- вешалка для полотенец - 450
- törölközőtartó 450



450 x 55 x 82,5



Talos

TA08



- towel holder, double - 600
- Handtuchhalter, doppelter- 600
- двойная вешалка для полотенец - 600
- Törölközőtartó, két rúd- 600



600 x 55 x 123

Talos

TA09



- toilet paper holder
- Toilettenpapierhalter
- держатель для туалетной бумаги
- WC-papír tartó



178 x 55 x 73

Talos

TA10



- toilet paper holder with a cover
- Toilettenpapierhalter mit Deckel
- держатель для туалетной бумаги с крышкой
- WC-papírtartó, fedővel



150 x 144 x 73,5

Talos

TA11



- toilet brush set
- Wc-Garnitur (Behälter und Bürste)
- набор для унитаза (подставка + щетка)
- wc szett (edény + kefe)



160 x 55 x 120

EL3303



- hook hanger (3 hooks)
- Hakenaufhänger (3 Haken)
- крючок-вешалка (3 крючка)
- 3 ágú fogas



200 x 28

EL3304



- hook hanger (4 hooks)
- Hakenaufhänger (4 Haken)
- крючок-вешалка (4 крючка)
- 4 ágú fogas



275 x 28



EL3305



- hook hanger (5 hooks)
- Hakenaufhänger (5 Haken)
- крючок-вешалка (5 крючка)
- 5 ágú fogas



350 x 28

EL9600



- Towel shelf with 4 hooks, foldable
- Handtuchablage mit 4 Haken, faltbar
- Полочка для полотенец с 4 крючками, складная
- Törölköző polc 4 kampóval, összecsukszható



610 x 140 x 220

EL-SHOWER



- double hanging shower basket
- Hängender Doppelabstellkorb für die Duschkabines
- Двойная висящая корзина за душ кабиной
- Dupla függesztett kosár zuhanykabinba



235 x 135 x 730

EL5710



- corner basket for shower enclosures (double)
- Eckablagekörbchen für Duschkabine (Doppel)
- угловая корзинка – полка для душевой кабины (двойная)
- dupla sarokkosár



257 x 412 x 197

EL6050



- wall basket for shower enclosures
- Wandablagekörbchen für Duschkabine
- настенная корзинка-полка для душевой кабины
- zuhanykabin falí kosár



260 x 155 x 110

EL5708



- corner basket for shower enclosures
- Eckablagekörbchen für Duschkabine
- угловая корзинка – полка для душевой кабины
- zuhanykabin sarokkosár



215 x 215 x 110

EL5714



- grab bar - 35 cm
- Handgriff - 35 cm
- ручка - 35 см
- fogantyú - 35 cm



350 x 80 x 50

EL5715



- grab bar - 45 cm
- Handgriff - 45 cm
- ручка - 45 см
- fogantyú - 45 cm



450 x 80 x 50

EL5716



- angular grip - 53°
- Eckgriff - 53°
- Угловая ручка - 53°
- sarokfogódzó - 53°



463 x 260 x 130

EL9700



- toilet brush set
- Toilettengarnitur (Behälter und Bürste)
- набор для унитаза (подставка + щётка)
- wc szett (edény + kefe)



386 x 101



- Shower wiper with holder
- Glas-Wischer mit Griff
- Стеклоочиститель с ручкой
- Üvegtörölő fogantyúval



46,3 x 26 x 13





Headrests

Kopfstützen
Подголовники
Fejtámaszok

331



HEADREST SOFT



Headrest for bathtubs:

Kopfstützen für badewannen:

Подголовники для ванны:

Fejtámaszok fürdőkádakhoz:

Betty, Dolores, Libretto, Gaia, Divante, Beatrice,
Calando, Nabucco, Elektra, Samson,
Tamia, Pandora, Dream SP

HEADREST COAST



- Headrest for all models of bathtubs.
- Kopfstützen für alle Badewannenmodelle.
- Подголовники Для всех моделей ванн.
- Fejtámaszok minden fürdőkád típushoz.

**Bathroom seats**

Sitze und Hocker fürs Bad
Сиденья для ваннх комнат
I fürdőszobai ülőkék

332



- **SDL seat for shower - height adjustable (capacity up to 110 kg)**
- **SDL Sitz für Dusche - höhenverstellbar (Tragkraft bis 110 kg)**
- **Сиденье SDL для душа - регулируемое по высоте (вместимость до 110 кг)**
- **SDL zuhanyzó ülőke - állítható magasság (Terhelhetősége 110 kg)**



- **STK seat for shower cabin, foldable (Load capacity of 110 kg)**
- **STK Duschsitz, faltbar (Tragkraft von 110 kg)**
- **STK сиденье для душевой кабины, складная (Грузоподъемности 110 кг)**
- **STK zuhanyzó ülőke, felhajtható (Terhelhetősége 110 kg)**



- **STK-N Folding shower seat with legs**
(h= 40-55 cm, load capacity of 110 kg)
- **STK-N Sitz für die Duschkabine mit Füßen - umklappbar**
(h= 40-55 cm, Tragkraft von 110 kg)
- **STK-N сиденье для принятия душа, с ножками и ереклучением**
(h= 40-55 cm, грузоподъемности 110 кг)
- **STK-N ülőke zuhanykabinba lábazattal - becsukható**
(h= 40-55 cm, terhelhetősége 110 kg)



- **KS bathroom chair, h= 38 cm, mobile**
- **KS Badhocker, h= 38 cm, mobil**
- **KS стульчик для ванной комнаты, h= 38 cm, мобильный**
- **KS fürdőszobai szék, h= 38 cm, mozgó**



- **SKK seat for bathtub (Load capacity of 130 kg)**
- **SKK Badewannensitz (Tragkraft von 130 kg)**
- **SKK сиденье для ванны (Грузоподъемности 130 кг)**
- **SKK fürdőkádülés (Terhelhetősége 130 kg)**

Betty 170x75, 170x70,
160, 150, 140, 130, 120,
Evelin 170, 160, 150, 140,
Elektra 170, 160,
Figaro 170, 150,
Mini 100,
Tamia 170, 160, 150, 140



Bathub accessories

Badewannenzubehör
 Аксессуары для ванн
 A fürdőkádak kiegészítői



PAL 650, 450
 Overflow set with siphon
 Überlaufgarnitur mit siphon
 Переливной гарнитур с сифоном
 Tűlfolyó készlet szifonnal



Service-ventilation cover
 with a grate (45 x 45)
 Service-Belüftungsraum
 mit Gitter (45 x 45)
 Служебная вентиляционная
 крышка с решеткой (45 x 45)
 Szellőző és szervizfedő ráccsal (45 x 45)



UP&DOWN, WHITE
 Overflow set with siphon
 Überlaufgarnitur mit siphon
 Переливной гарнитур с сифоном
 Tűlfolyó készlet szifonnal



- Moulding for bathtubs and shower trays.
- Abdeckleiste für Badewannen und Duschwannen.
- Торцевой плинтус для ванн и душевых поддонов.
- Fürdőkád - és zuhanytálca szegőléc.



Accessories for shower trays

Zubehör für Duschwannen
 Дополнительные элементы для душевых поддонов
 Kiegészítők zuhanykádakhoz

Siphon for shower trays

Siphon für Duschwannen
 Сифон для душевых поддонов
 Szifon zuhanykádakhoz

| Ø | h | SIPHON COVER SIPHONDECKEL КРЫШКА СИФОНА SZIFONFEDÉL | |
|------|----|--|--|
| Ø 90 | 84 | • | |
| | | • | |
| Ø 90 | 65 | • | |
| | | • | |
| Ø 52 | 65 | • | |
| | | • | |

**Bathtub support frames**

Untergestelle für Badewannen

Ножки ванн

Beállítólábak, tartószerkezetek

334

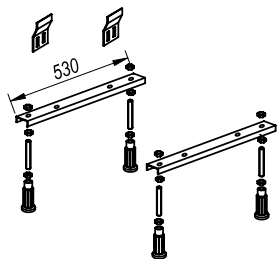
Base of classic bathtubs for installation

Sockel für klassische Badewannen zum Installieren

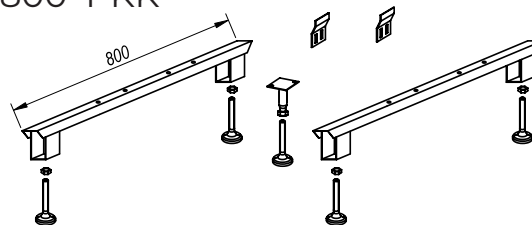
База классических ванн для установки

Hagyományos fődókad lábazata telepítéshez

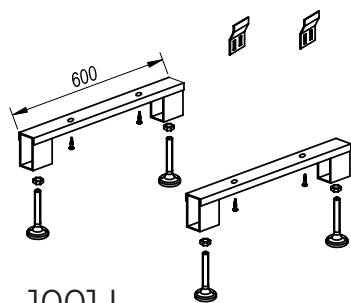
501 PKK



800 PKK



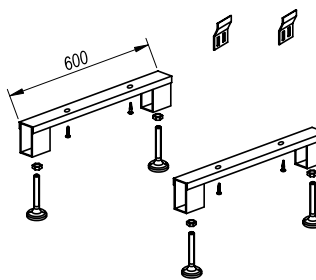
Adam&Eva, Nabucco, Elektra, Samson.



1001 L

Royal, Beatrice, Divante.

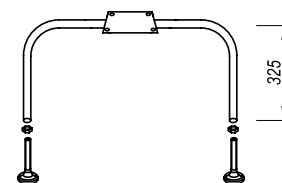
Роял, Беатриче, Диванте.



1001 B

Dolores.

Долорес.



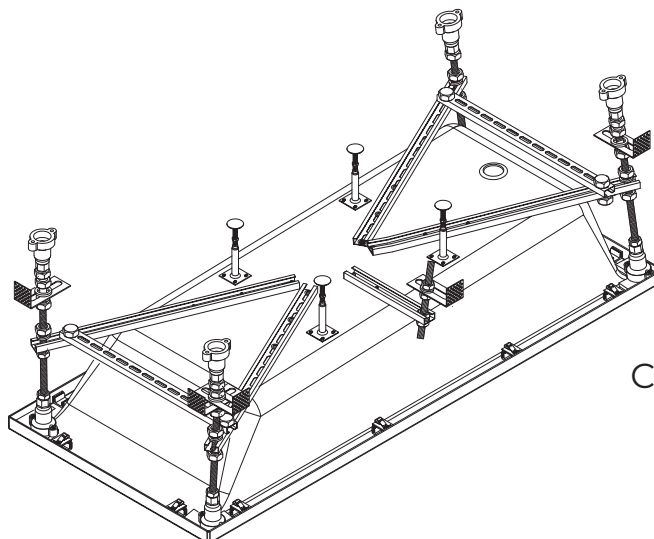
Bath tub foot base for lining

Untergestell für Badewannen

über der Verkleidung

Ножки для ванн с панелью

Burkolt fődókadlábazat



C KIT

**Cleaning agents, disinfectants, protective paints**

Reiniger, Desinfektionsmittel, Schutzanstriche

Чистящие средства, дезинфицирующие средства и покрытия

Tisztítószer, fertőtlenítőszer, ápolókrémek

335

**KOLPASAN, SPECIAL CLEANING AGENT**

Special cleaning agent Kolpasan removes limescale from bathtubs, shower trays, wash basins and shower enclosure glasses.

KOLPASAN, SPEZIALREINIGER

Kolpasan Spezialreiniger entfernt effizient Kalkablagerungen in Badewannen, Duschbecken, Waschbecken und an Duschkabinen Glas.

KOLPASAN, СПЕЦИАЛЬНОЕ ЧИСТЯЩЕЕ СРЕДСТВО

Специальное чистящее средство Kolpasan исключительно эффективно устраняет минеральные отложения на ваннах и душевых кабинах, на умывальниках а также на стеклянной поверхности душевых кабин.

KOLPASAN, SPECIÁLIS TISZTÍTÓSZER

A Kolpasan speciális tisztítószer hatékonyan távolítja el a vízkövet a zuhanykádokról, mosogatókon és a zuhanykabinok üvegfelületéről.

**ECO SAN, SPECIAL CLEANING AGENT**

Special cleaning agent Kolpasan removes limescale from bathtubs, shower trays, wash basins and shower enclosure glasses.

ECO SAN, SPEZIALREINIGER

Eco san Spezialreiniger entfernt effizient Kalkablagerungen in Badewannen, Duschbecken, Waschbecken und an Duschkabinen Glas.

ECO SAN, СПЕЦИАЛЬНОЕ ЧИСТЯЩЕЕ СРЕДСТВО

Специальное чистящее средство Kolpasan исключительно эффективно устраняет минеральные отложения на ваннах и душевых кабинах, на умывальниках а также на стеклянной поверхности душевых кабин

ECO SAN, SPECIÁLIS TISZTÍTÓSZER

Az Eco san környezetbarát speciális tisztítószer eltávolítja a vízkövet a fürdő- és zuhanykádokról mosogatókon és a zuhanykabinok üvegfelületéről.

**CLEANING AGENT FOR PERFECT HYGIENE OF YOUR MASSAGE TUB**

REINIGUNGSMITTEL FÜR VOLLKOMMENE HYGIENE DER MASSAGEWANNEN

ПРЕВОСХОДНОЕ ЧИСТЯЩЕЕ СРЕДСТВО ДЛЯ ДЖАКУЗИ

TISZTÍTÓSZER A MASSÁZSKÁDAK TÖKÉLETES TISZTASÁGÁHOZ

**KERIL, SPECIAL CREAMY ABRASIVE CLEANER**

Special cleaner for Kerrock products, Kerrock surfaces and stainless steel.

KERIL, SPEZIELLES CREMIGES ABRASIVES REINIGUNGSMITTEL

Spezielles Reinigungsmittel für Kerrock Produkte, Kerrock Oberflächen und rostfreien Stahl.

KERIL, СПЕЦИАЛЬНЫЙ АБРАЗИВНЫЙ ЧИСТЯЩИЙ КРЕМ

Специальное чистящее средство для изделий Kerrock, поверхностей Kerrock и нержавеющей стали.

KERIL, SPECIÁLIS KRÉMES ABRAZÍV TISZTÍTÓSZER

Kerrock speciális tisztítószer Kerrock termékekhez, Kerrock felületekhez és rozsdamentes acélfelületekhez.

Better for the environment...**Umweltfreundlicher...****Лучше для окружающей среды...****Jobb a környezetnek...**

- less impact on aquatic organisms
- less hazardous substances
- less packaging waste

- Geringerer Einfluss auf Wasserorganismen
- Geringere Menge an Schadstoffen
- Weniger Verpackungsabfall



- снижено воздействие на водные организмы
- сокращено количество опасных веществ
- уменьшено количество отходов упаковки

- csökkentett hatás a vízi szervezetekre
- csökkentett veszélyes anyag szint
- csökkentett mennyiségű hulladék

...better for you.**...besser für Sie.****...лучше для вас.****...jobb Önnek.**

EU Ecolabel: SI / 020 / 01

**Advantages of the ANTISLIP coating**

- Non-slip surface in shower trays and bathtubs
- Developed for bathrooms, wellness and hotel bathrooms

Vorteile RUTSCHFESTE (ANTISLIP) Beschichtung

- rutschfeste Oberfläche bei der Verwendung der Dusch- bzw. Badewannen
- entwickelt für Bade- oder Wellnessräume und Hotelbadezimmer

Преимущества ANTISLIP (антискользящего) покрытия

- нескользящая поверхность во время пользования ванной или душевой кабиной

- разработано для ванных и велнес помещений, а также для гостиничных ванных комнат

Az ANTISLIP burkolat előnye

- a zuhanykád, illetve fürdőkádnem csúszik
- a fürdőszobai, wellness és hotelfürdőszobákra volt kifejlesztve

KOLPASAN, BEARING AND HINGES GREASE FOR SHOWER ENCLOSURES
 KOLPASAN, LAGERFETT FÜR LAGER UND SCHARNIERE DUSCHKABINEN
 KOLPASAN, СМАЗКА ДЛЯ ПОДШИПНИКОВ И ПЕТЛИ ДУШЕВОЙ КАБИНЫ
 KOLPASAN KENŐANYAG CSAPÁGYAKHOZ ÉS ZSANÉROKHOZ





Bathroom cabinets and mirrors

Badezimmerschränke und Spiegel


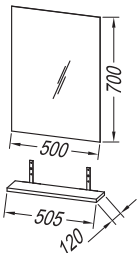
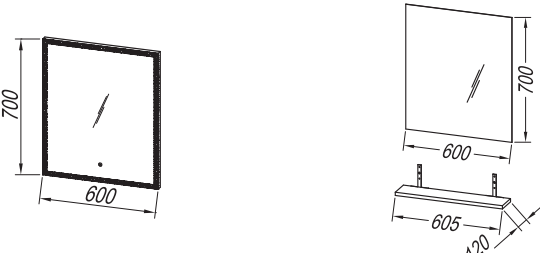
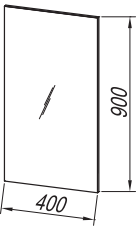
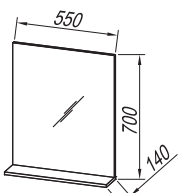
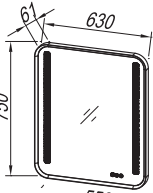
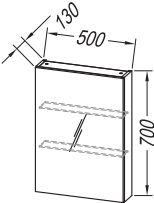
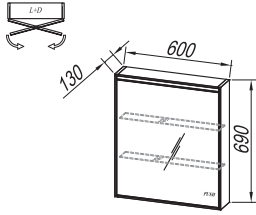
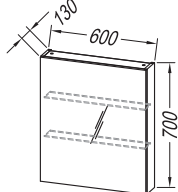
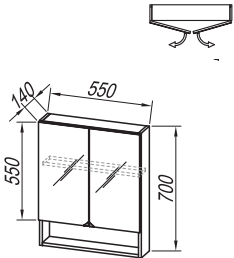
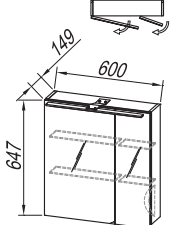
Туалетный шкафчик и зеркала

Fürdőszoba szekrények és tükrök

336

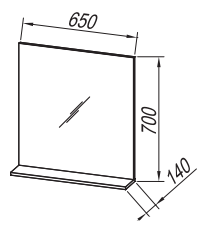


Bathroom cabinets and mirrors / Таблица туалетных шкафчиков и зеркал / Fürdőszoba szekrények és tükrök

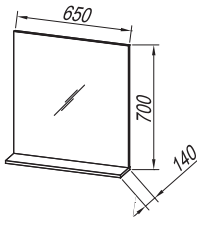
| | | |
|---|--|--|
| <p>25</p>  <p>FI 256</p> <ul style="list-style-type: none"> • KOZMETIČNO OGLEDALO Ø25 | <p>50</p>  <ul style="list-style-type: none"> • OG 50 • POL OG 50 | <p>60</p>  <ul style="list-style-type: none"> • OG 60 - LED, T • POL OG 60 |
| <p>40</p>  <ul style="list-style-type: none"> • OGK 40/90 | <p>55</p>  <ul style="list-style-type: none"> • OGE 55 | <p>60</p>  <ul style="list-style-type: none"> • OGR 60 - LED, T, DIM, CCT |
| <p>40</p> | <p>50</p>  <ul style="list-style-type: none"> • TON 50 | <p>60</p>  <ul style="list-style-type: none"> • TO 60 BL - LED, SW, S • TOD 60 BEIGE - LED, SW, S  <ul style="list-style-type: none"> • TON 60 |
| <p>40</p> | <p>55</p>  <ul style="list-style-type: none"> • TOE 55 | <p>60</p>  <ul style="list-style-type: none"> • TOO 60 - LED, SW, S |



65

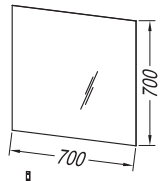
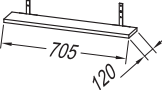


- **OGE 65**



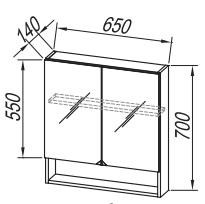
- **OGL 65**

70

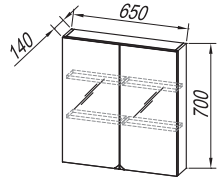



- **OG 70**
- **POL OG 70**

65

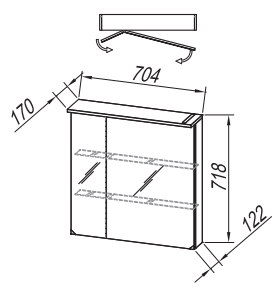


- **TOE 65**

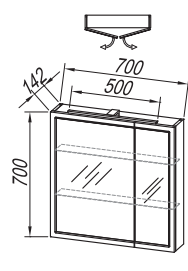


- **TOL 65**

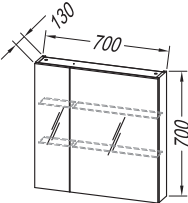
70



- **TO 70 BL / WH / CW-LED, SW, S**



- **TOB 70 - LED, SW, S**



- **TON 70**



Bathroom cabinets and mirrors

Badezimmerschränke und Spiegel

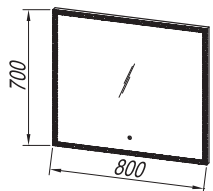
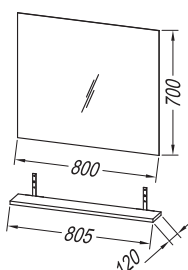
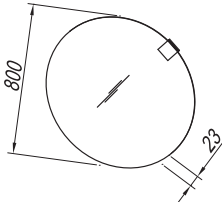
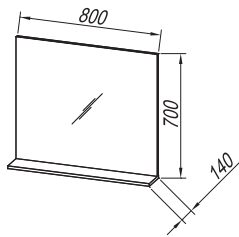
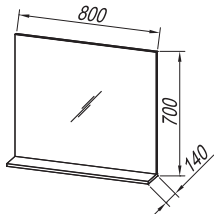
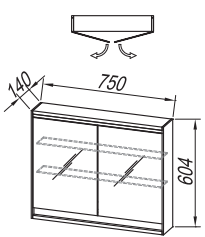
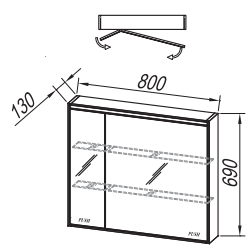
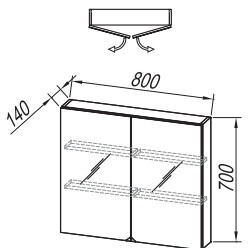
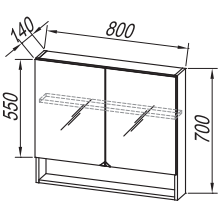
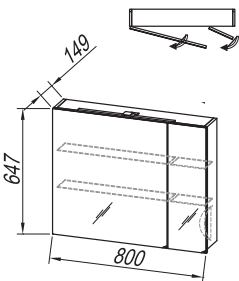
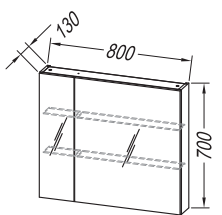
Туалетный шкафчик и зеркала

Fürdőszoba szekrények és tükrök

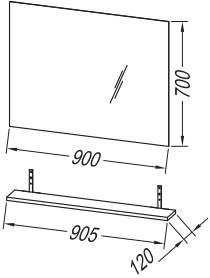
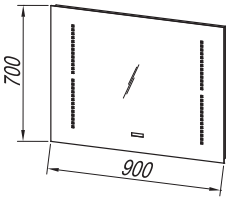
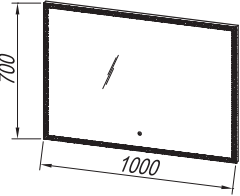
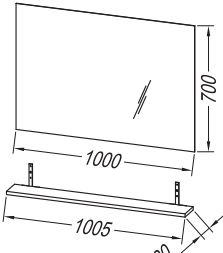
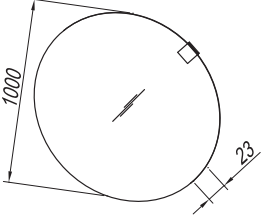
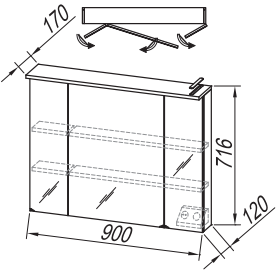
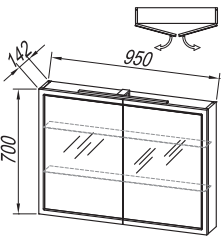
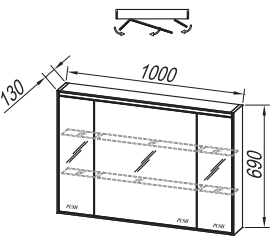
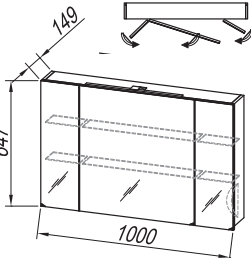
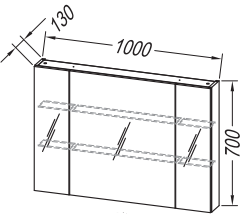
338



Bathroom cabinets and mirrors / Badezimmerschränke und Spiegel / Таблица туалетных шкафчиков и зеркал / Fürdőszoba szekrények és tükrök

| 75 | 80 | | |
|---|--|--|--|
| |  <ul style="list-style-type: none"> OG 80 - LED, T  <ul style="list-style-type: none"> OG 80 POL OG 80 |  <ul style="list-style-type: none"> OG Ø80 - LED, IR, DIM  <ul style="list-style-type: none"> OGL 80 |  <ul style="list-style-type: none"> OGE 80 |
| 75 | 80 | | |
|  <ul style="list-style-type: none"> TOP 75 - LED, SW, S |  <ul style="list-style-type: none"> TO 80 BL/BEIGE - LED, SW, S  <ul style="list-style-type: none"> TOL 80 |  <ul style="list-style-type: none"> TOE 80  <ul style="list-style-type: none"> TOO 80 - LED, SW, S |  <ul style="list-style-type: none"> TON 80 |



| 90 | 95 | 100 | |
|--|---|--|--|
|  <ul style="list-style-type: none"> OG 90 POL OG 90  <ul style="list-style-type: none"> OG 90 - LED, T, C | |  <ul style="list-style-type: none"> OG 100 - LED, T  <ul style="list-style-type: none"> OG 100 POL OG 100 |  <ul style="list-style-type: none"> OG Ø100 - LED, IR, DIM |
| 90 | 95 | 100 | |
|  <ul style="list-style-type: none"> TO 90 WH/CW - LED, SW, S |  <ul style="list-style-type: none"> TOB 95 - LED, SW, S |  <ul style="list-style-type: none"> TO 100 BL - LED, SW, S  <ul style="list-style-type: none"> TOO 100 - LED, SW, S |  <ul style="list-style-type: none"> TON 100 |



Bathroom cabinets and mirrors

Badezimmerschränke und Spiegel

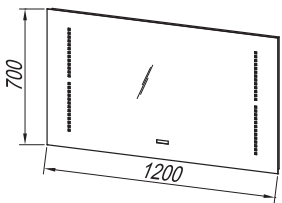
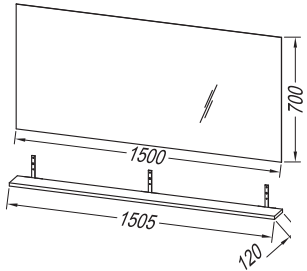
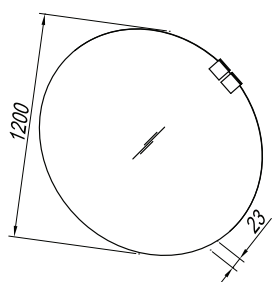
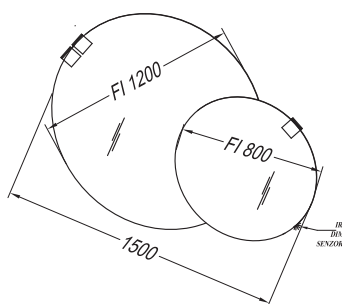
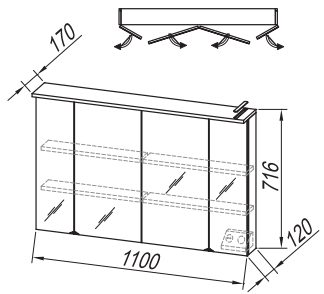
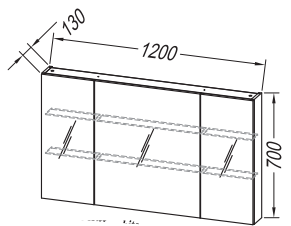
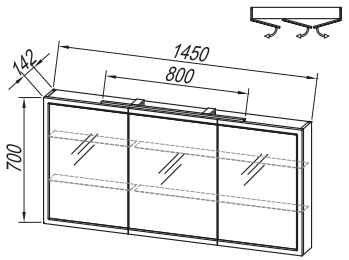
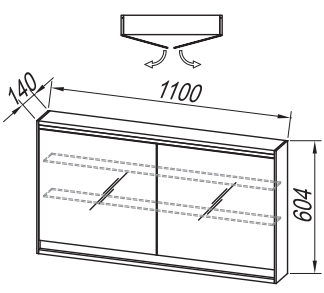
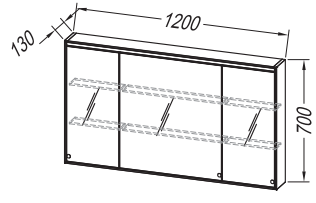
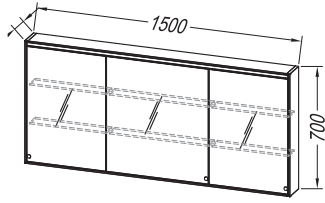
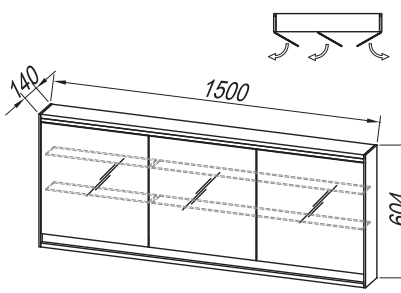
Туалетный шкафчик и зеркала

Fürdőszoba szekrények és tükrök

340



Bathroom cabinets and mirrors / Badezimmerschränke und Spiegel / Таблица туалетных шкафчиков и зеркал / Fürdőszoba szekrények és tükrök

| | | |
|--|--|---|
| <p>110</p> | <p>120</p>  <ul style="list-style-type: none"> OG 120 - LED, T, C | <p>150</p>  <ul style="list-style-type: none"> OG 150 POL OG 150 |
| <p>110</p> | <p>120</p>  <ul style="list-style-type: none"> OG Ø120 - LED, IR, DIM | <p>150</p>  <ul style="list-style-type: none"> OG Ø150 - LED, IR, DIM |
| <p>110</p>  <ul style="list-style-type: none"> TO 110 WH/CW/BEIGE - LED, SW, S | <p>120</p>  <ul style="list-style-type: none"> TON 120 | <p>145</p>  <ul style="list-style-type: none"> TOB 145 - LED, SW, S |
|  <ul style="list-style-type: none"> TOP 110 - LED, SW, S |  <ul style="list-style-type: none"> TO 120 BL - LED, SW, S |  <ul style="list-style-type: none"> TO 150 BL - LED, SW, S |
| | |  <ul style="list-style-type: none"> TOP 150 - LED, SW, S |



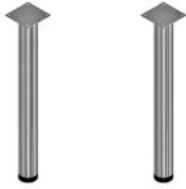
Accessories for Bathroom furniture

Zubehör für Badmöbel

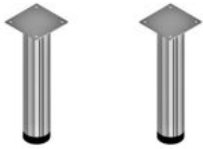
Дополнительные элементы для мебели в ванной комнате

Kiegészítők Fürdőszobabútor

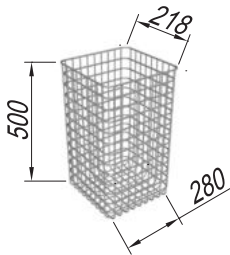
341



Furniture legs, h=40 cm
Möbelfüße, H=40 cm
Ножки для мебели, h=40 cm
Bútorlábazat, h=40 cm
ALEXIS, VITTORIA, GRACE,
MALAYA, PANDORA, BLANCHE,
DONNA, TARA



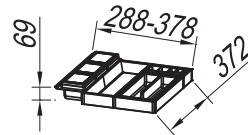
Furniture legs, h=20 cm
Möbelfüße, H=20 cm
Ножки для мебели, h=20 cm
Bútorlábazat, h=20 cm
OXANA, EVELIN



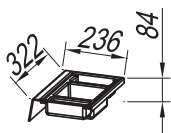
Basket for linen
Korb für Wäsche
Корзина для белья
Kosár vászon
LANA, EVELIN



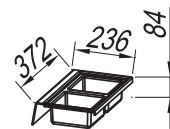
ZG 350
Drawer organizer
Schublade Veranstalter
Организатор ящик
Fiókredező



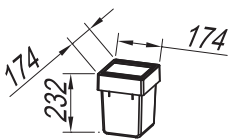
ZG 400
Drawer organizer
Schublade Veranstalter
Организатор ящик
Fiókredező



SP 350
Drawer organizer
Schublade Veranstalter
Организатор ящик
Fiókredező



SP 400
Drawer organizer
Schublade Veranstalter
Организатор ящик
Fiókredező



Cosmetic basket
Kosmetische Korb
Косметическая корзина
Kozmetikai kosár



KOZMETIČNO OGLEDALO Ø25
KOZMETIČNO OGLEDALO Ø25
KOZMETIČNO OGLEDALO Ø25
KOZMETIČNO OGLEDALO Ø25

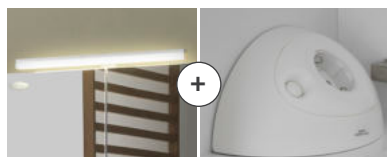
**Additional lights for bathroom furniture**

Zusätzliche Lampen für Badmöbel

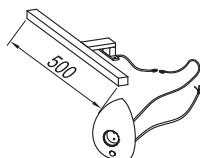
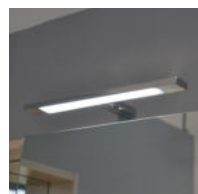
Дополнительные светильники для мебели для ванной комнаты

További fürdőszobabútor-lámpák

342



LUČ 500 BOX -LED, SW, S

**F**

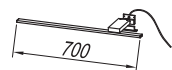
LUČ 300 LED

**E**

LUČ 500 BL LED

**C**

LUČ 700 BL LED

**C**

LUČ 500 BL BOX LED, SW, S

**C**

LUČ 700 BL BOX LED, SW, S

**C****Technical data of light fixtures**

Technische Angaben der Lampen

Технические характеристики ламп

Lámpák műszaki adatai

| S.Nr. Lfd. Nr. № п/п Sorszám | Product Artikel Изделие Termék | Bulb Type Typ Leuchtmittel Тип лампы Típus izzók | Energy class Energie klasse Класс энергоэффективности Energiaosztály |
|---------------------------------------|---|--|---|
| 1 | TO 70 - LED, SW, S | LED | G |
| | TO 90 - LED, SW, S | LED | G |
| | TO 110 - LED, SW, S | LED | G |
| 2 | OG Ø80 - LED, IR, DIM | LED | G |
| | OG Ø100 - LED, IR, DIM | LED | G |
| | OG Ø120 - LED, IR, DIM | LED | G |
| | OG Ø150 - LED, IR, DIM | LED | G |
| 3 | TOP 75 - LED, SW, S | LED | F |
| | TOP 110 - LED, SW, S | LED | F |
| | TOP 150 - LED, SW, S | LED | F |
| 4 | TOB 70 - LED, SW, S | LED | F |
| | TOB 95 - LED, SW, S | LED | F |
| | TOB 145 - LED, SW, S | LED | F |
| 5 | TOD/TO 60 -LED. SW, S | LED | F |
| | TO 70 -LED. SW, S | LED | F |
| | TOD/TO 80 -LED. SW, S | LED | F |
| | TOD/TO 100 -LED. SW, S | LED | F |
| | TO 120 -LED. SW, S | LED | F |
| | TO 150 -LED. SW, S | LED | F |
| 6 | OG 60 - LED, T | LED | F |
| | OG 80 - LED, T | LED | F |
| | OG 100 - LED, T | LED | F |
| 7 | TOO 60 - LED, SW, S | LED | G |
| | TOO 80 - LED, SW, S | LED | G |
| | TOO 100 - LED, SW, S | LED | G |
| 8 | LUČ 500 - LED, SW, S | LED | F |
| 9 | LUČ 300 - LED | LED | E |
| 10 | LUČ 500 BL LED | LED | C |
| 11 | LUČ 700 BL LED | LED | C |
| 12 | LUČ 500 BL box-LED, SW, S | LED | C |
| 13 | LUČ 700 BL box-LED, SW, S | LED | C |
| 14 | OG 90 - LED, T, C | LED | F |
| | OG 120 - LED, T, C | LED | F |
| 15 | OGR 60 - LED, T, DIM, CCT | LED | G/F |



| Weighted power (kWh/1000h) Gewichtete Leistungsaufnahme (kWh/1000h) Взвешенная энергия (кВтч/1000 ч) Súlyozott energiafogyasztás (kWh/1000 h) | Lumen (lm) Люмен (лм) | Kelvin (K) Кельвин (К) | Identification code Kennzeichnung Bezeichnung Идентификационный символ Azonosító jel | IP of the light IP-Licht IP светильника IP lámpák |
|--|--------------------------|---------------------------|---|--|
| 8,6 | 684 | 4000-4500 | | 21 |
| 12,9 | 912 | 4000-4500 | LED - 3 | 21 |
| 14,4 | 1140 | 4000-4500 | | 21 |
| 4,8 | 240 | 3800 | | 44 |
| 4,8 | 240 | 3800 | LED - 3 | 44 |
| 9,6 | 480 | 3800 | | 44 |
| 14,4 | 720 | 3800 | | 44 |
| 6,7 | 626 | 4000-4500 | | 21 |
| 10,1 | 928 | 4000-4500 | LED - 3 | 21 |
| 14 | 1274 | 4000-4500 | | 21 |
| 8 | 640 | 4000 | | 44 |
| 8 | 640 | 4000 | LED - 3 | 44 |
| 13 | 1040 | 4000 | | 44 |
| 5 | 475 | 4000-4500 | | 21 |
| 6 | 639 | 4000-4500 | | 21 |
| 7 | 648 | 4000-4500 | | 21 |
| 9 | 820 | 4000-4500 | LED - 3 | 21 |
| 11 | 1131 | 4000-4500 | | 21 |
| 14 | 1426 | 4000-4500 | | 21 |
| 14,6 | 1491 | 5000 | | 44 |
| 16,8 | 1764 | 5000 | LED - 3 | 44 |
| 18,7 | 1974 | 5000 | | 44 |
| 6,5 | 747 | 4000-4500 | | 21 |
| 6,5 | 747 | 4000-4500 | LED - 3 | 21 |
| 6,5 | 747 | 4000-4500 | | 21 |
| 7,2 | 747 | 4000-4500 | LED - 3 | 44 |
| 4,5 | 180 | 4000 | LED - 3 | 44 |
| 7,2 | 570 | 4000-4500 | LED - 3 | 44 |
| 7,2 | 570 | 4000-4500 | LED - 3 | 44 |
| 7,2 | 570 | 4000-4500 | LED - 3 | 44 |
| 7,2 | 570 | 4000-4500 | LED - 3 | 44 |
| 3,6 | 396 | 5000 | LED - 3 | 44 |
| 3,6 | 396 | 5000 | | 44 |
| 35 | 2016 | 2800-6500 | LED - 3 | 21 |

