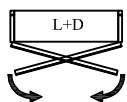
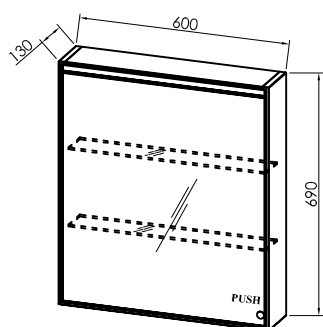
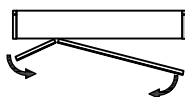
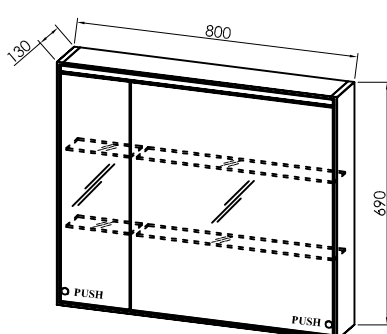


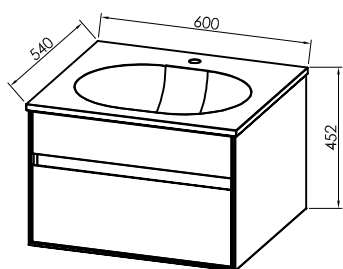
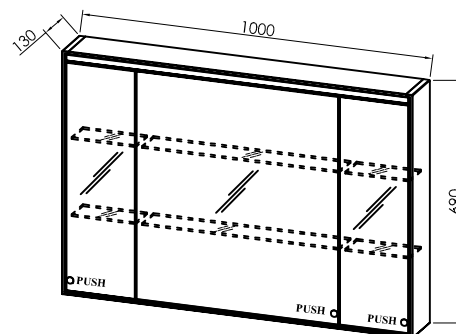
**TOD 60 BEIGE**  
**TO 60 BL**  
- LED, SW, S



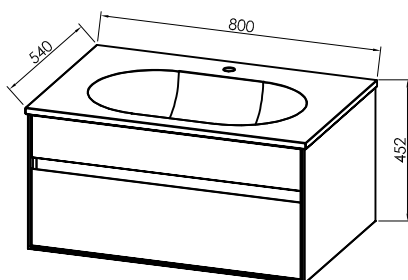
**TOD 80 BEIGE**  
**TO 80 BL**  
- LED, SW, S



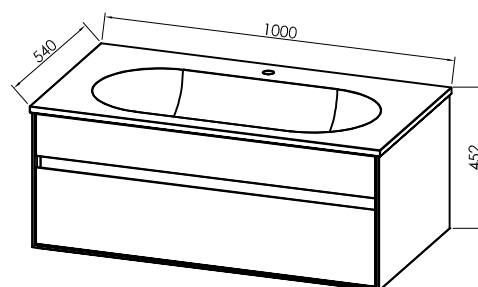
**TOD 100 BEIGE**  
**TO 100 BL**  
- LED, SW, S



**OD60 BEIGE**  
**OD60 BL**  
+  
**UD 60/LM**

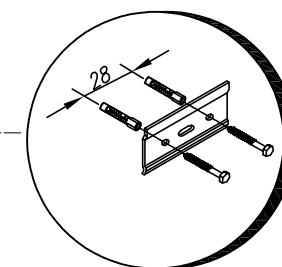
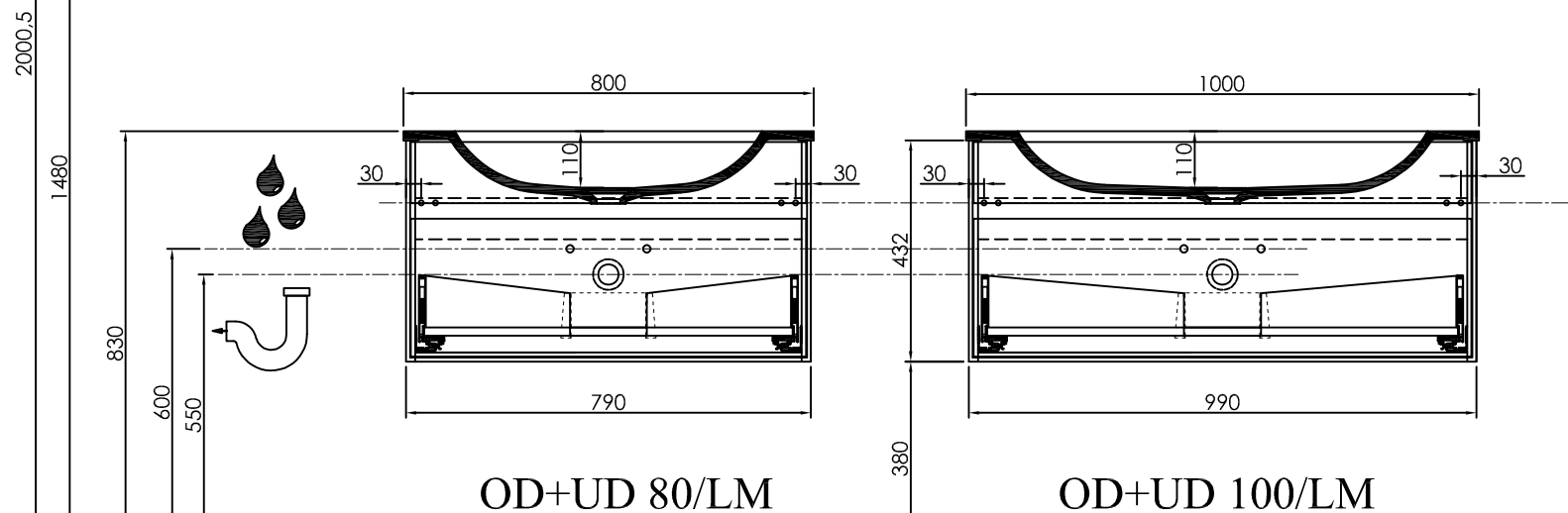
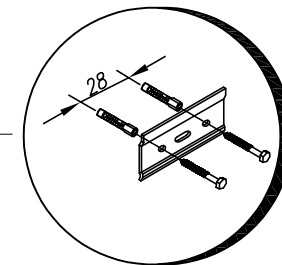
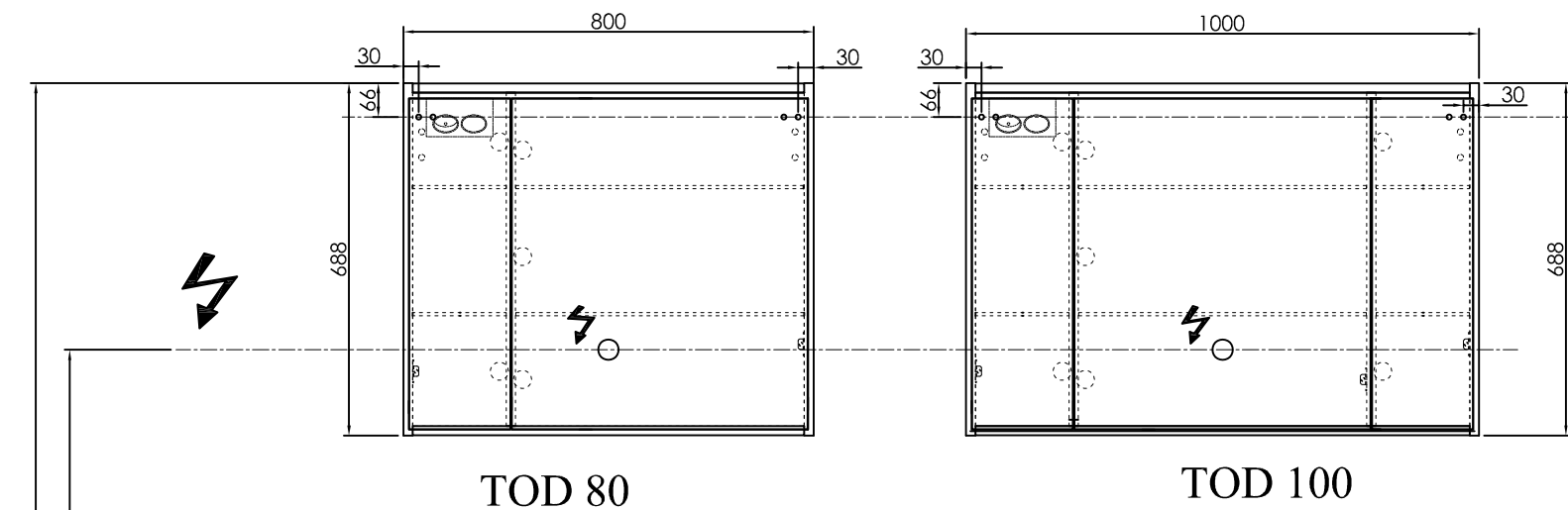


**OD80 BEIGE**  
**OD80 BL**  
+  
**UD 80/LM**



**OD100 BEIGE**  
**OD100 BL**  
+  
**UD 100/LM**

**DONNA**  
**OD+UD LM / TO 60, 80, 100**



2000.5

1480

830

600

550

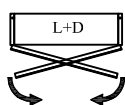
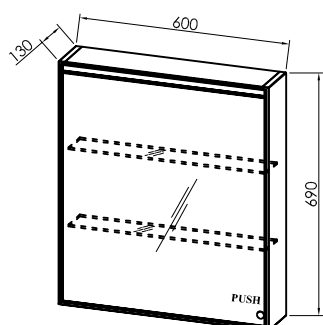
1934

690

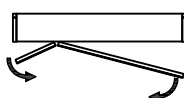
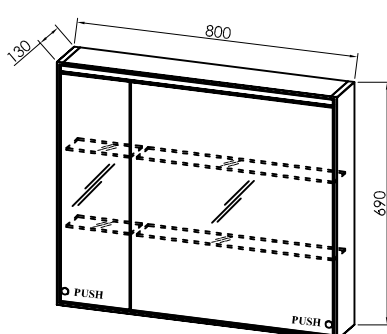
380

432

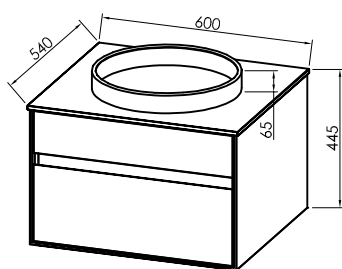
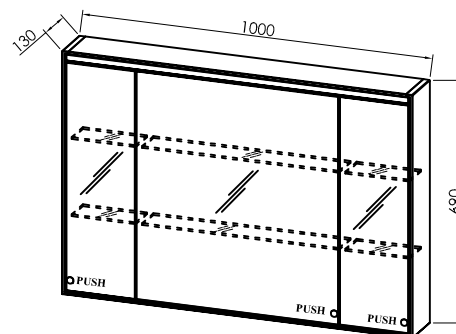
**TOD 60 BEIGE  
TO 60 BL  
- LED, SW, S -**



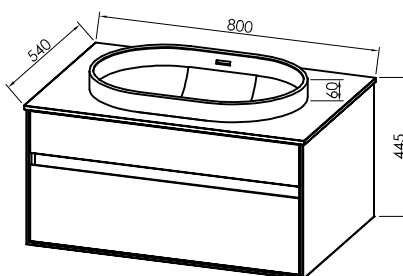
**TOD 80 BEIGE  
TO 80 BL  
- LED, SW, S -**



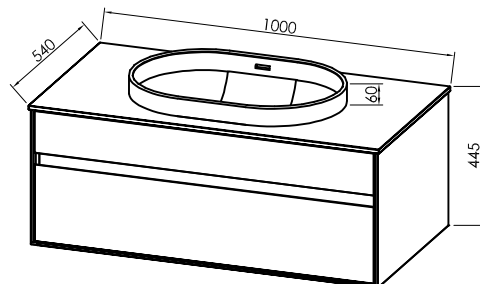
**TOD 100 BEIGE  
TO 100 BL  
- LED, SW, S -**



**OD60 BEIGE  
OD60 BL  
+  
UD 60/KER. UM.**



**OD80 BEIGE  
OD80 BL  
+  
UD 80/KER. UM.**



**OD100 BEIGE  
OD100 BL  
+  
UD 100/KER. UM.**

**DONNA**  
**OD+UD KER / TO 60, 80, 100**

