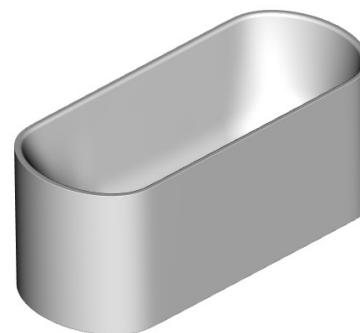
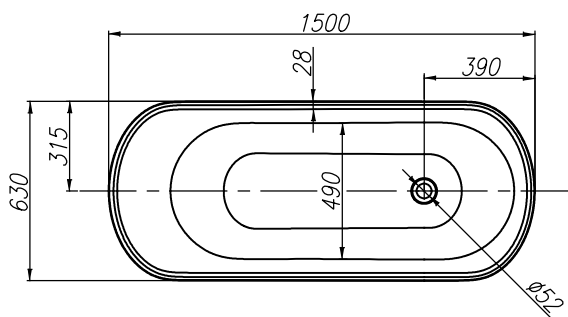
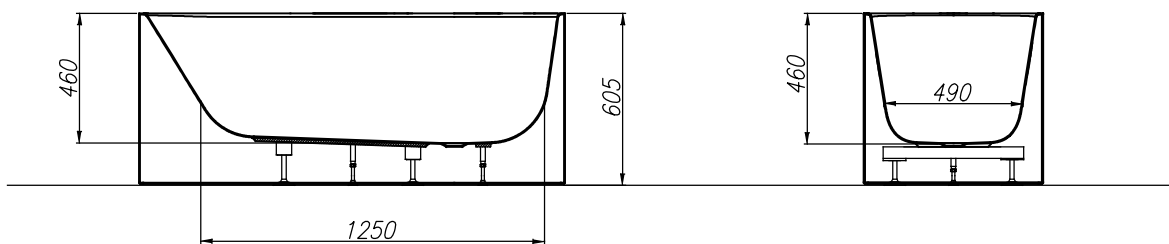
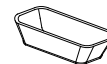


Betty-FS 150x63

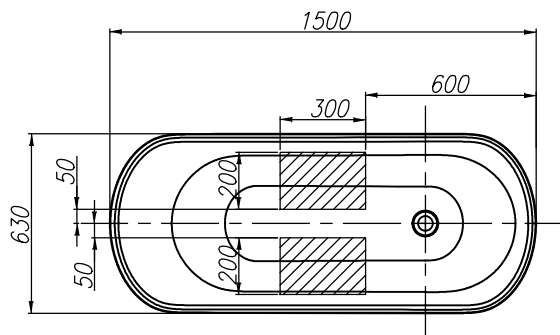
PREDINSTALACIJA
PREINSTALLATION
VORINSTALLATION



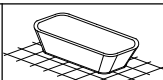
	<p>200 L</p>	<p>VOLUMEN VOLUMEN VOLUME VOLUMEN</p>		<p>44 kg</p>	<p>TEŽA TEŽINA WEIGHT GEWICHT</p>		<p>345 kg</p>	<p>MAX. OBREMENITEV MAX. OBTEREČENJE MAX. LOAD MAX. BELASTUNG</p>		<p>310 kg/m²</p>	<p>OBREMENITEV TAL OBTEREČENJE PODA FLOOR LOAD BODENBELASTUNG</p>
--	--------------	---	--	--------------	---	--	---------------	---	--	-----------------------------	---

- Prostor za odtok Ø 50 mm
- Mjesto za odtok Ø 50 mm
- Drain spot Ø 50mm
- Abflussplatz Ø 50 mm

priporočilo za vgradnjo
preporuka za ugradnju
installation recommendation
Einbauempfehlung



Samostoječa FS kopalna kad - navodilo za vgradnjo
FS samostoječa kada - upute za ugradnju
FS freestanding bathtub - installation instructions
FS Freistehende Badewanne - Einbauanleitung



Nr. MK 44

BETTY-FS 150x63

*V NAVEDENO KOPALNO KAD NE VGRAJUJEMO ARMATUR ZA POLNENJE KADI
U NAVEDENU KUPAONSKU KADU NE UGRAĐUJEMO ARMATURE ZA PUNJENJE KADE
WE DO NOT INSTALL TUB FILLING FITTINGS IN THE GIVEN BATHTUB
WIR INSTALLIEREN KEINE WANNENFÜLLSTÜTZE IN DIE ANGELEGEBENE BADEWANNE*

2/2

BETTY-FS 150x63

*V NAVEDENO KOPALNO KAD NE VGRAJUJEMO MASAŽNIH SISTEMOV
U NAVEDENU KUPAONSKU KADU NE UGRAĐUJEMO MASAŽNIH SISTEMOV
WE DO NOT INSTALL MASSAGE SYSTEMS IN THE GIVEN BATHTUB
IN DER ANGELEGEBENEN BADEWANNE WERDEN MASSAGESYSTEMEN NICHT EINGEBAUT*