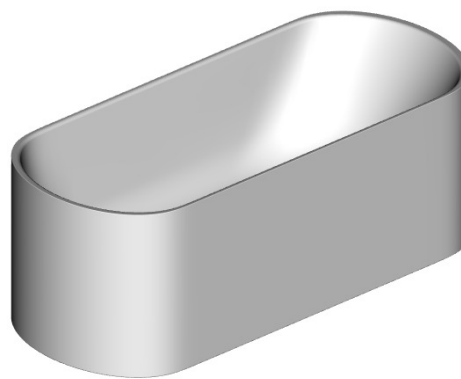
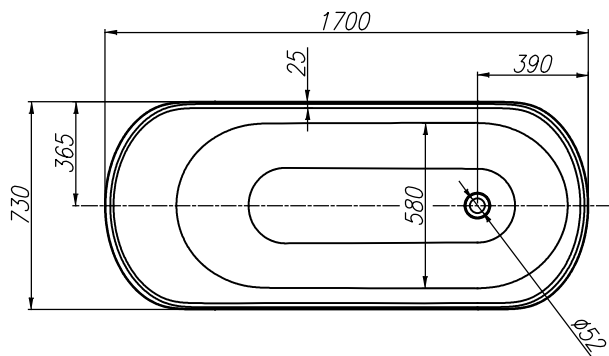
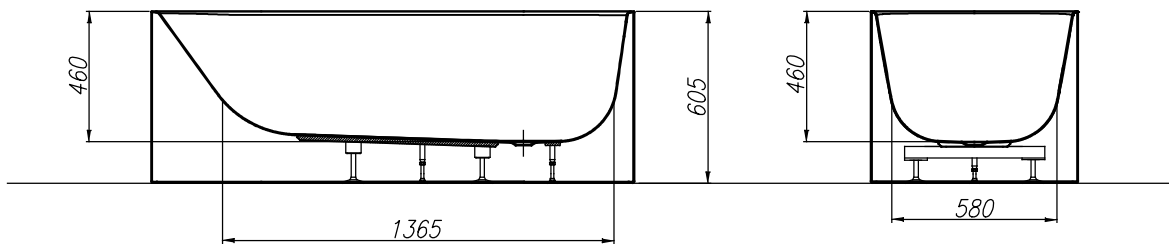
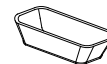


Betty-FS 170x73

PREDINSTALACIJA  
PREINSTALLATION  
VORINSTALLATION



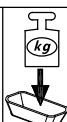
285 L

VOLUMEN  
VOLUMEN  
VOLUME  
VOLUMEN



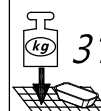
51 kg

TEŽA  
TEŽINA  
WEIGHT  
GEWICHT



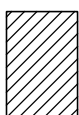
450 kg

MAX. OBREMENITEV  
MAX. OBTEREČENJE  
MAX. LOAD  
MAX. BELASTUNG



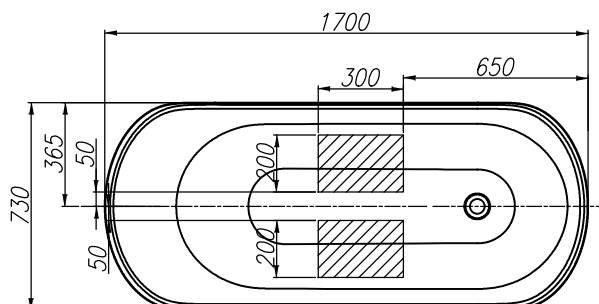
315 kg/m<sup>2</sup>

OBREMENITEV TAL  
OBTEREČENJE PODA  
FLOOR LOAD  
BODENBELASTUNG

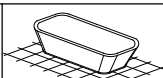


- Prostor za odtok Ø 50 mm
- Mjesto za odtok Ø 50 mm
- Drain spot Ø 50mm
- Abflussplatz Ø 50 mm

priporočilo za vgradnjo  
preporuka za ugradnju  
installation recommendation  
Einbauempfehlung



Samostoječa FS kopalna kad - navodilo za vgradnjo  
FS samostoječa kada - upute za ugradnju  
FS freestanding bathtub - installation instructions  
FS Freistehende Badewanne - Einbauanleitung



Nr. MK 44

*BETTY-FS 170x73*

*V NAVEDENO KOPALNO KAD NE VGRAJUJEMO ARMATUR ZA POLNENJE KADI  
U NAVEDENU KUPAONSKU KADU NE UGRAĐUJEMO ARMATURE ZA PUNJENJE KADE  
WE DO NOT INSTALL TUB FILLING FITTINGS IN THE GIVEN BATHTUB  
WIR INSTALLIEREN KEINE WANNENFÜLLSTÜTZE IN DIE ANGELEGEBENE BADEWANNE*

2/2

*BETTY-FS 170x73*

*V NAVEDENO KOPALNO KAD NE VGRAJUJEMO MASAŽNIH SISTEMOV  
U NAVEDENU KUPAONSKU KADU NE UGRAĐUJEMO MASAŽNIH SISTEMOV  
WE DO NOT INSTALL MASSAGE SYSTEMS IN THE GIVEN BATHTUB  
IN DER ANGELEGEBENEN BADEWANNE WERDEN MASSAGESYSTEMEN NICHT EINGEBAUT*