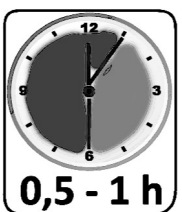
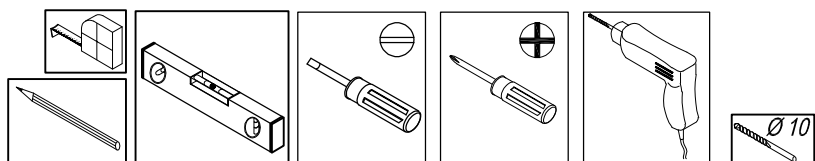
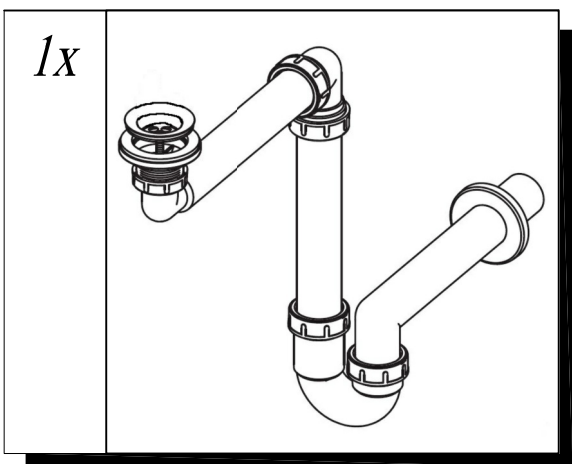
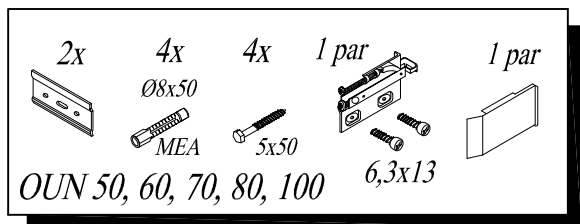
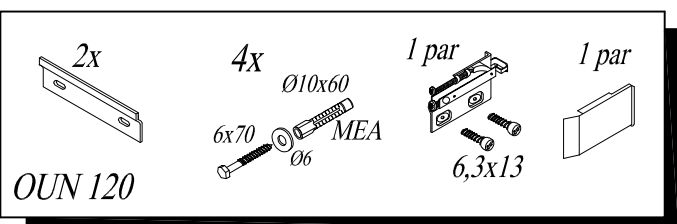
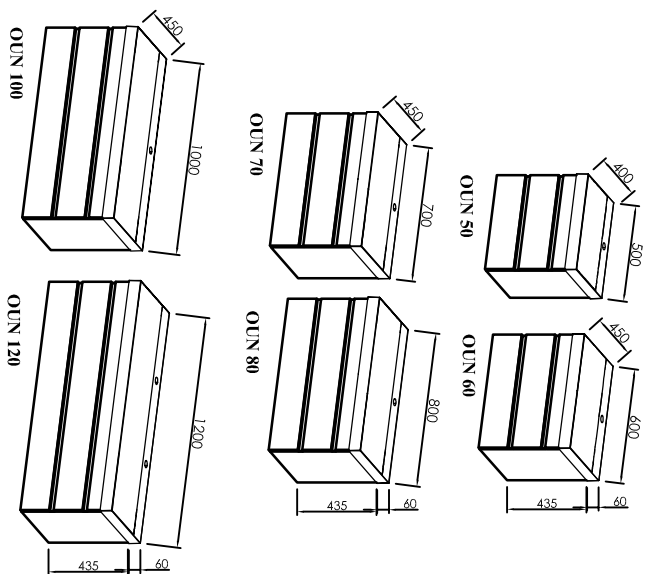


Kolpa·san®

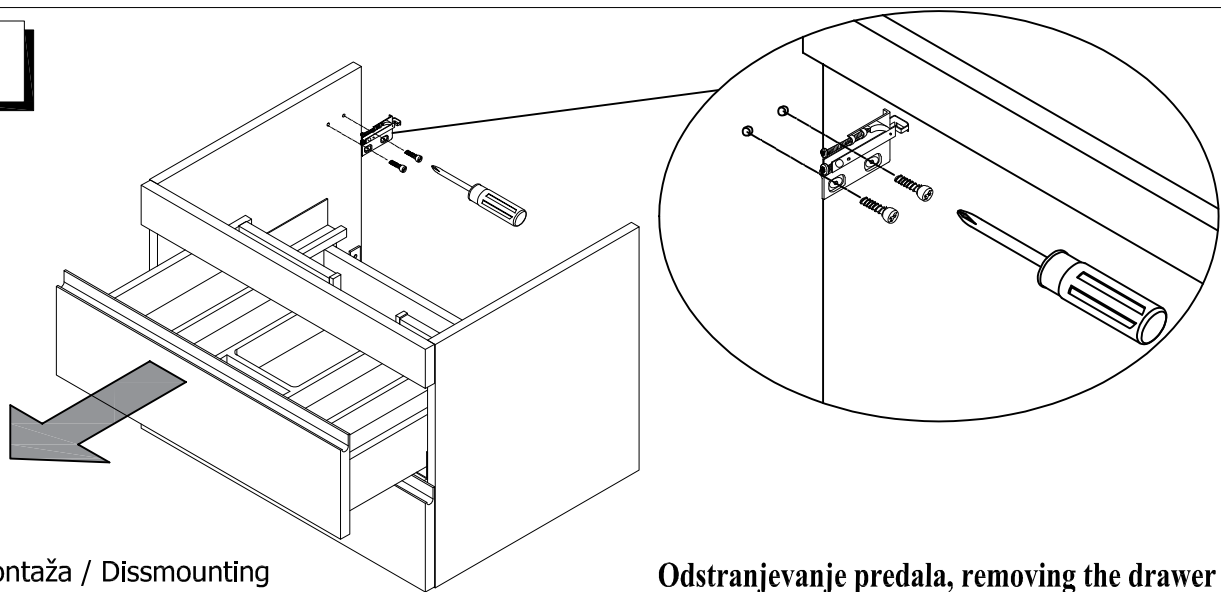
by KOLPA

- SI** Montažno navodilo
- HR** Upute za montažu
- BIH** Upute za montažu
- SRB** Uputstva za montažu
- BIH** Uputstva za montažu
- CG** Uputstva za montažu
- MK** Инструкции за монтажа
- HU** Szerelési utasítás
- GB** Assembly Instructions
- DE** Einbauanleitung
- RU** Инструкция по монтажу
- FR** Instruction d'assemblage



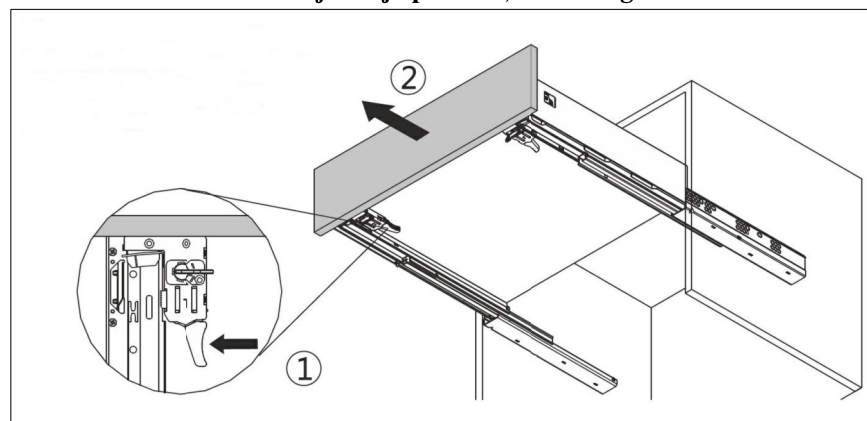
Tip: NAOMI - OUN

1



Demontaža / Dissmounting

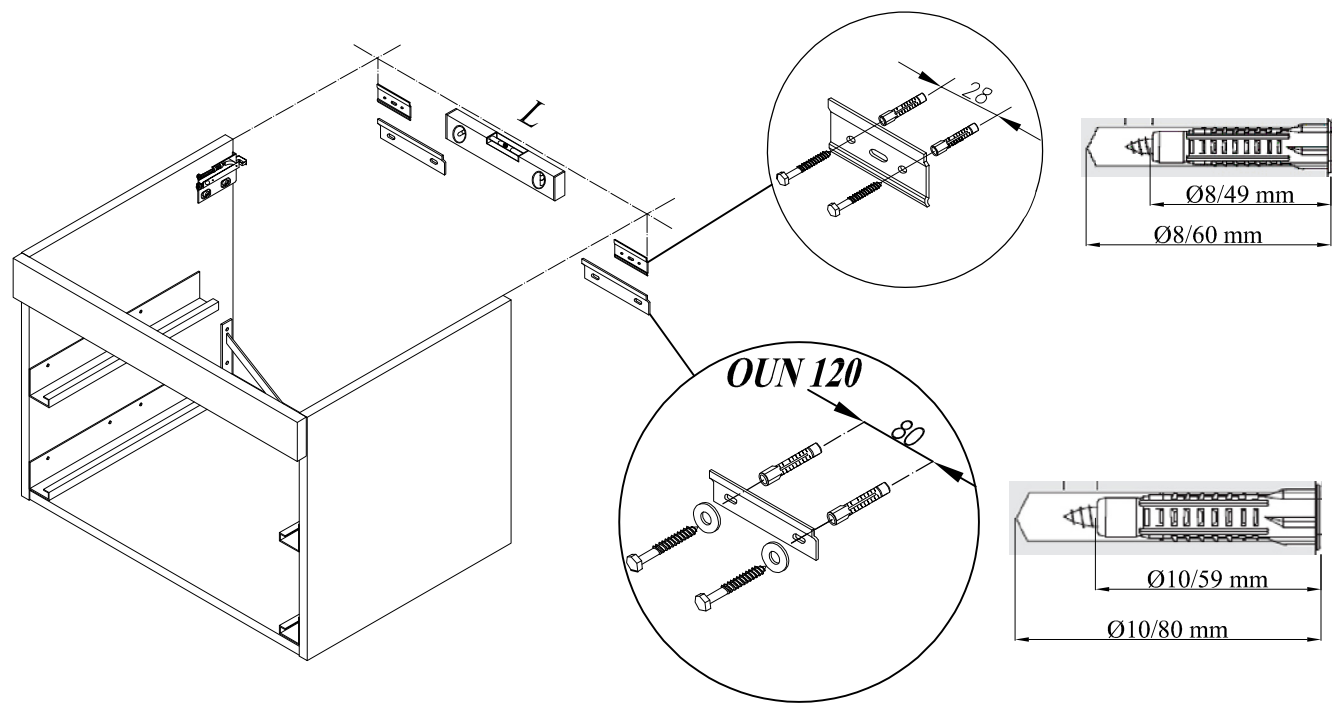
Odstranjevanje predala, removing the drawer



2

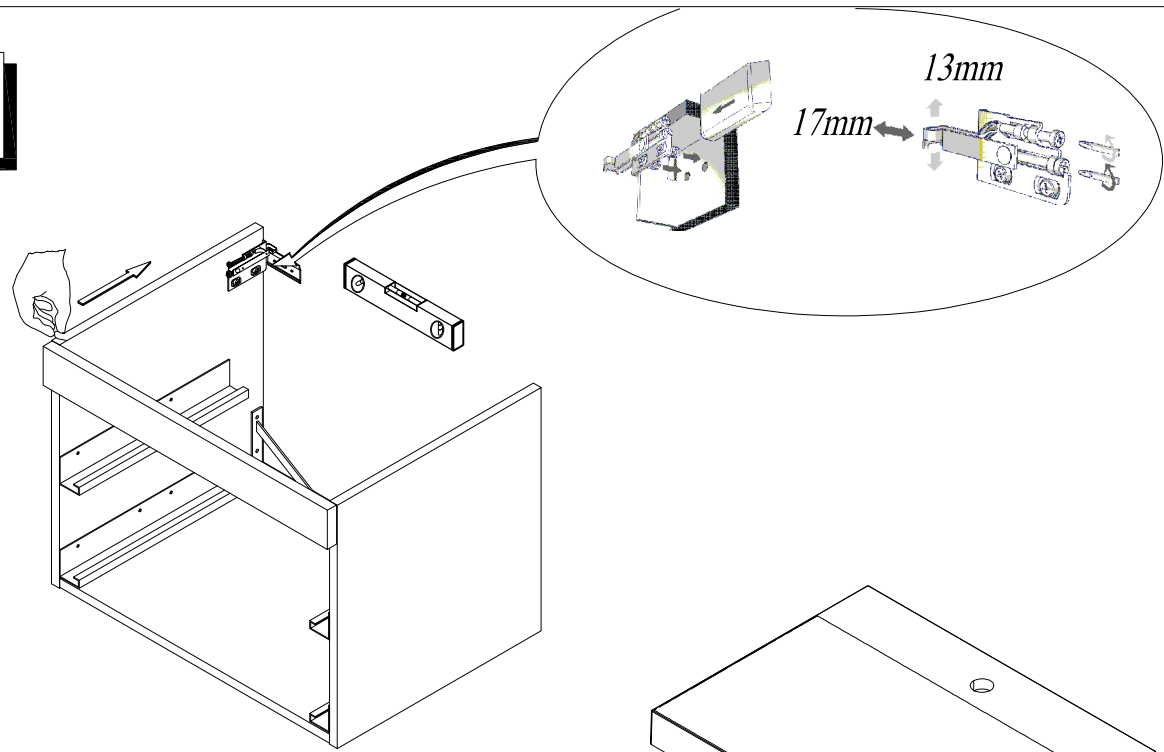
	L
OUN 50	456 mm
OUN 60	556 mm
OUN 70	656 mm

	L
OUN 80	756 mm
OUN 100	956 mm
OUN 120	1156 mm

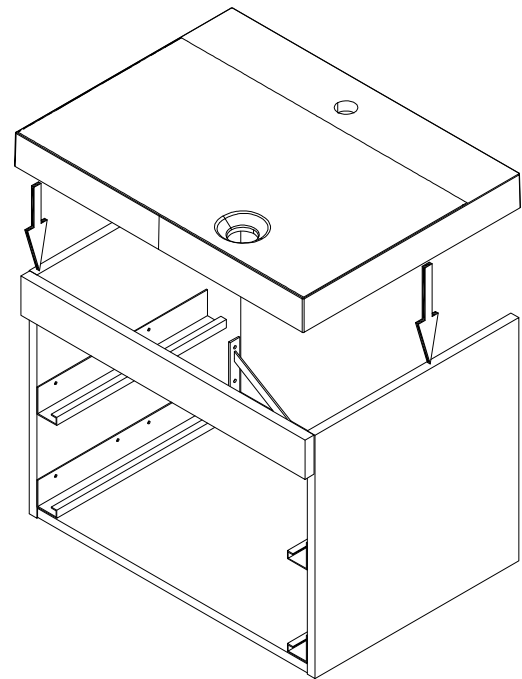


3

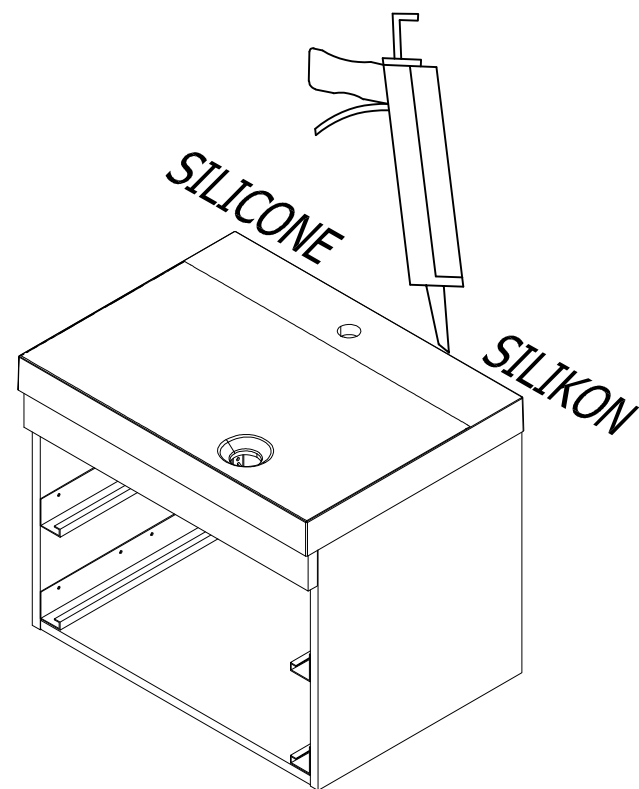
a)



b)

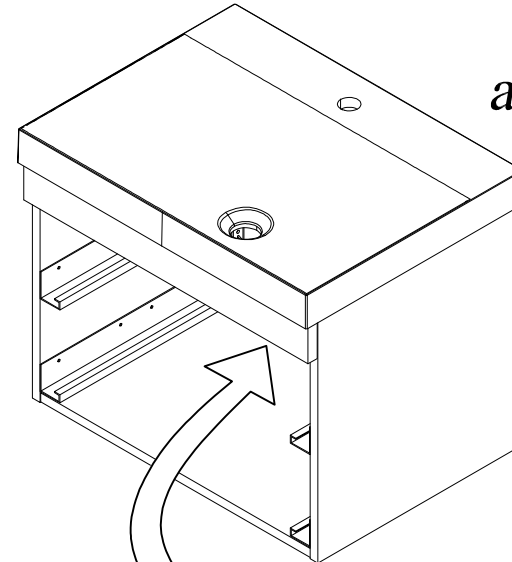


c)

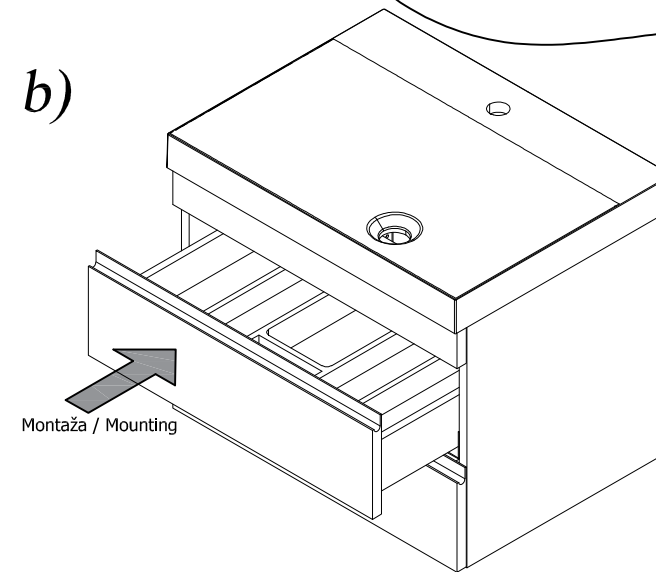


4

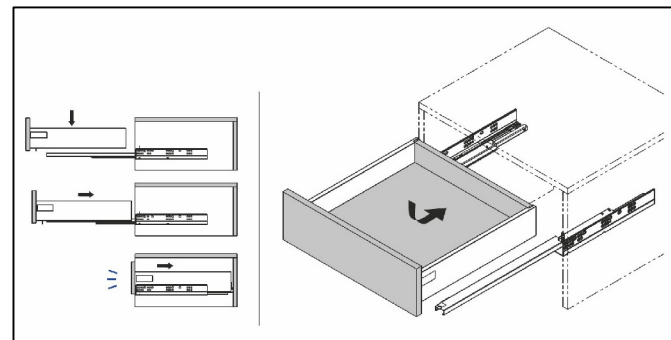
a)



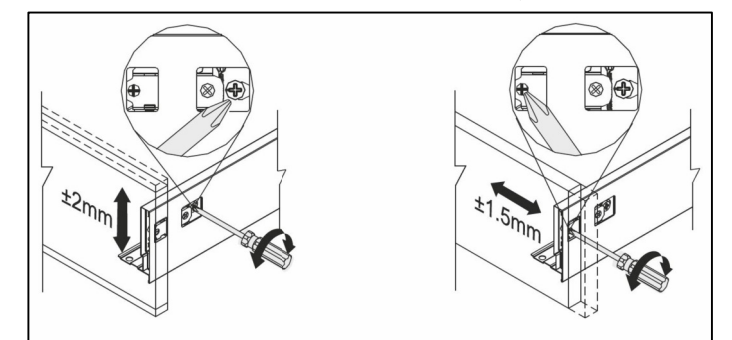
b)



Montaža / Mounting



Nastavitev predala / the drawer adjustment



Odstranitev fronte / Removing of the front

