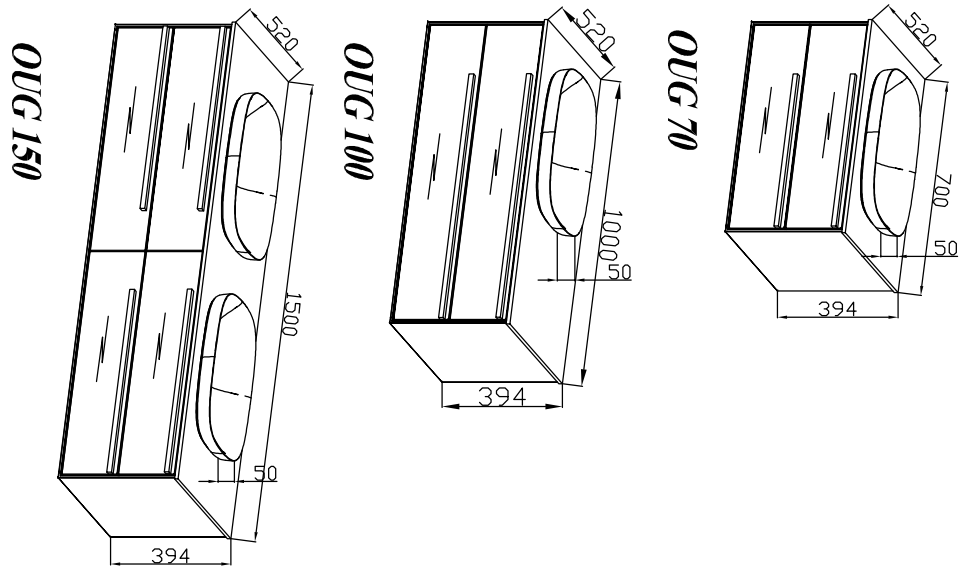


Kolpa-san®

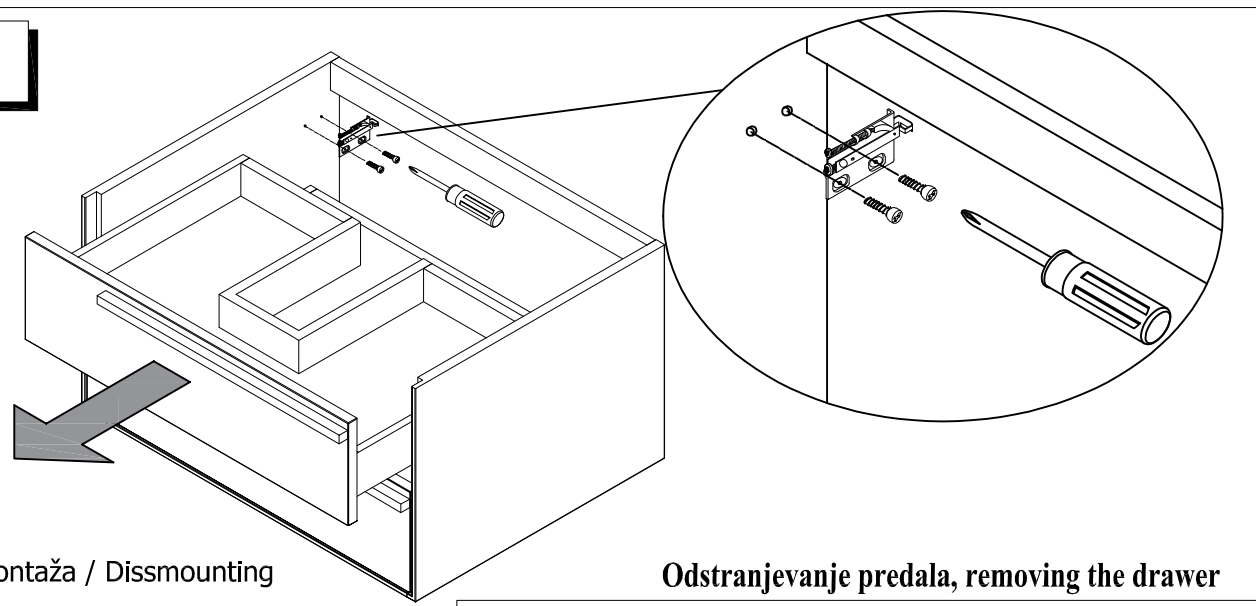
by KOLPA

- SI** Montažno navodilo
- HR** Upute za montažu
- BIH** Upute za montažu
- SRB** Uputstva za montažu
- BIH** Uputstva za montažu
- CG** Uputstva za montažu
- MK** Нструкции за монтажа
- HU** Szerelési utasítás
- GB** Assembly Instructions
- DE** Einbauanleitung
- RU** Инструкция по монтажу
- FR** Instruction d'assemblage



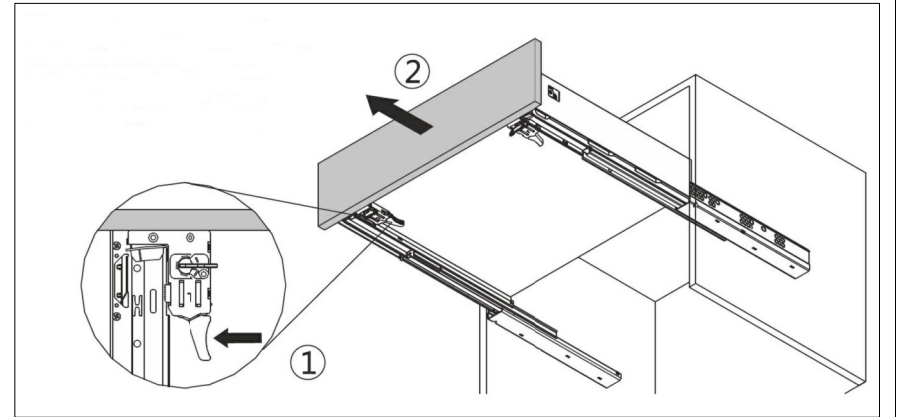
Tip: GRACE - OUG

1



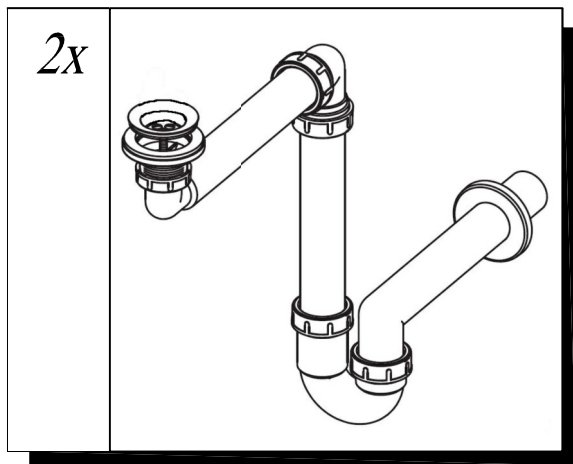
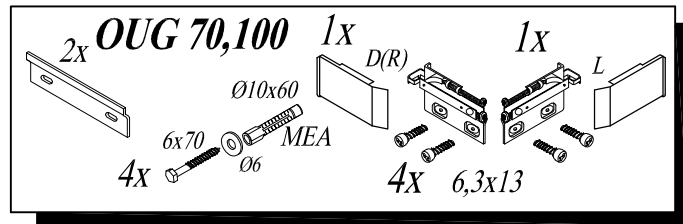
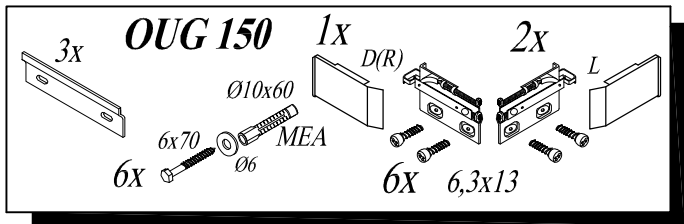
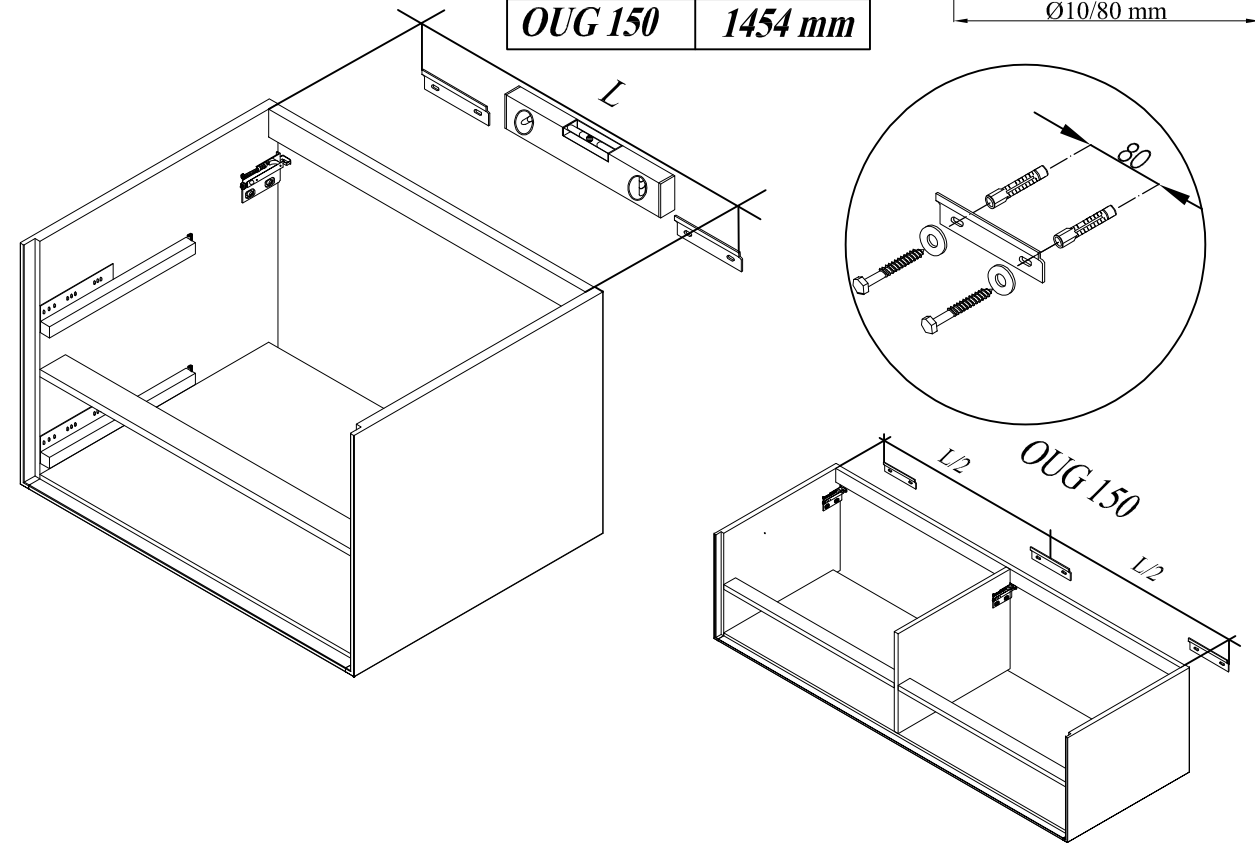
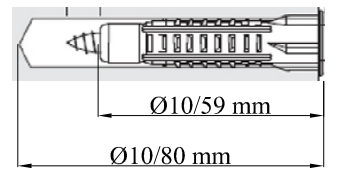
Demontaža / Dissmounting

Odstranjevanje predala, removing the drawer

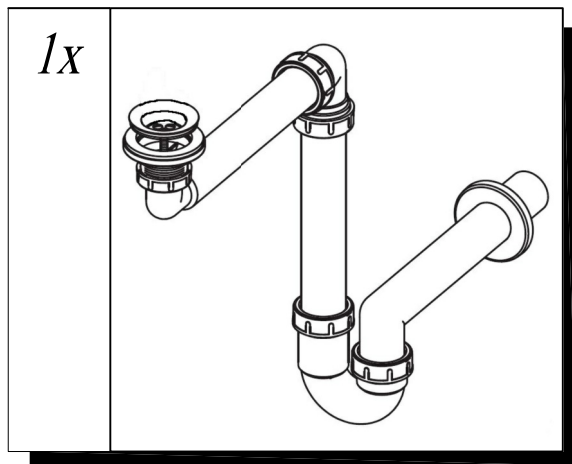


2

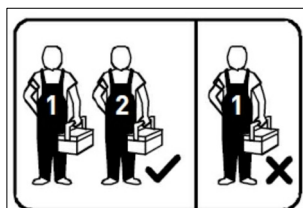
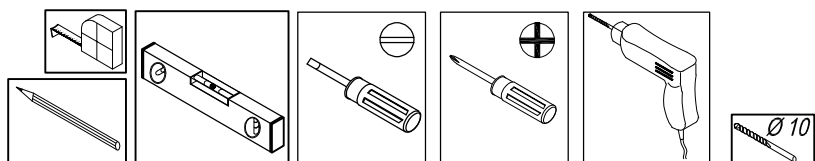
	L
OUG 70	754 mm
OUG 100	954 mm
OUG 150	1454 mm



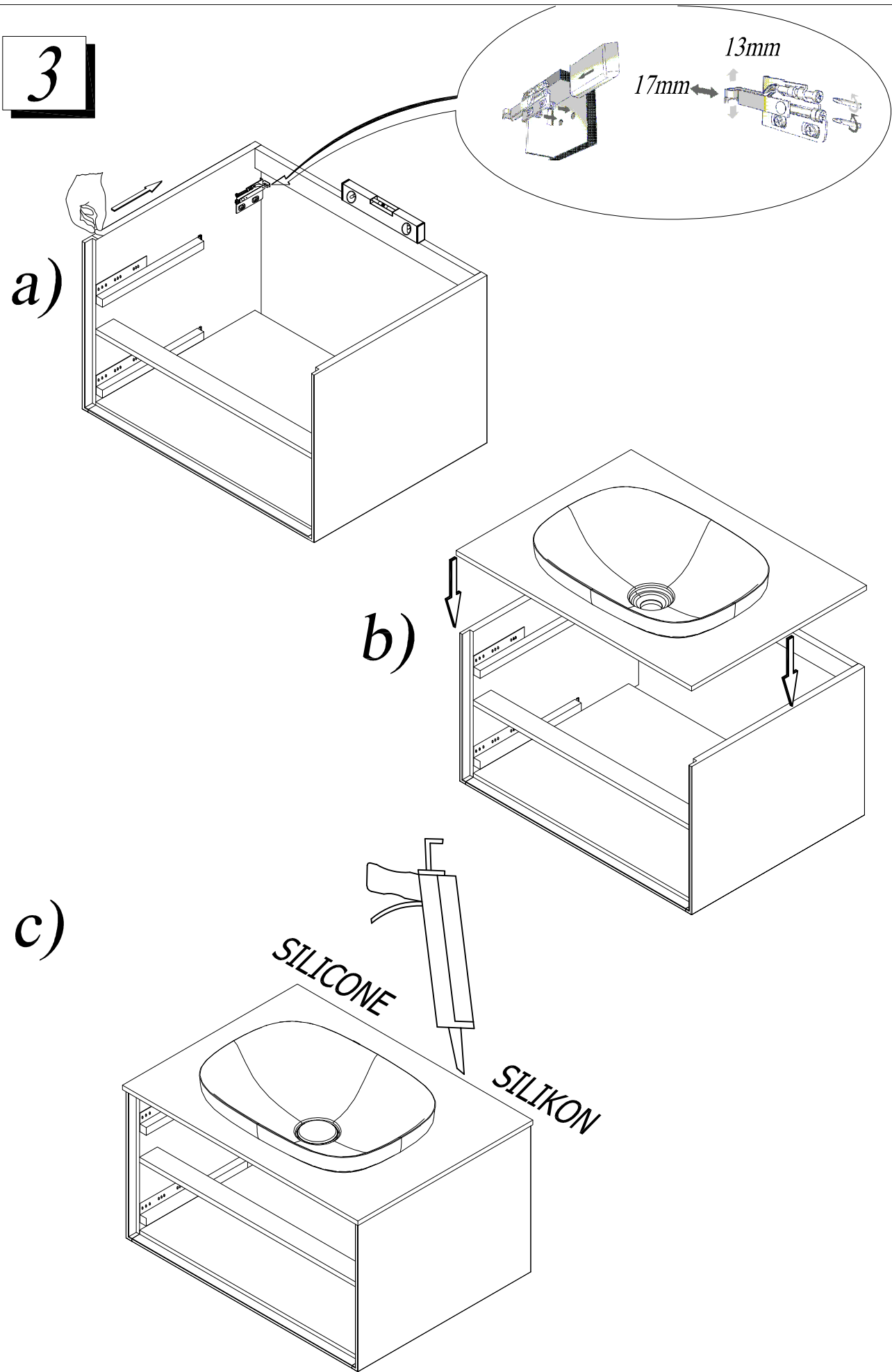
OUG 150



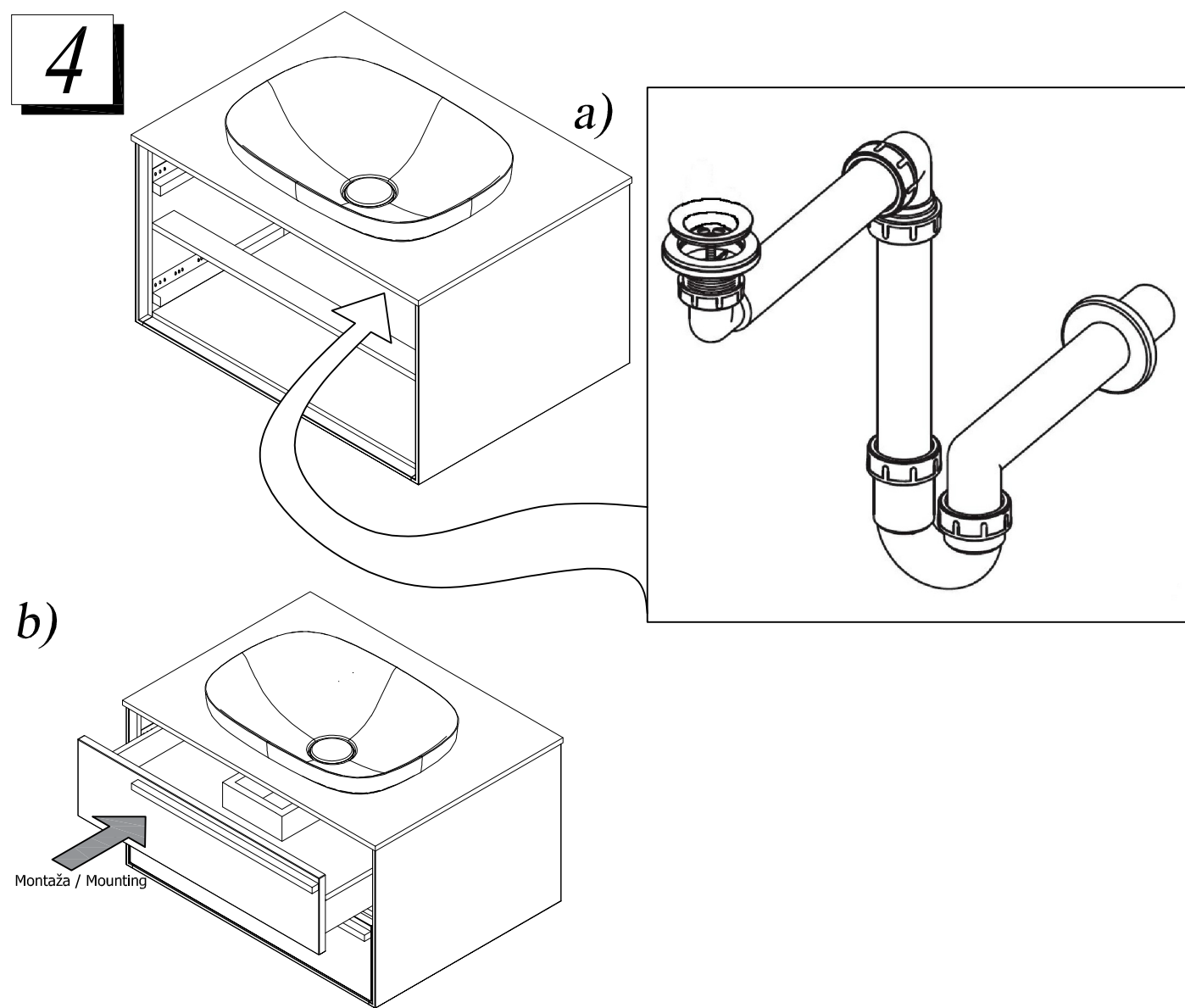
OUG 70, 100



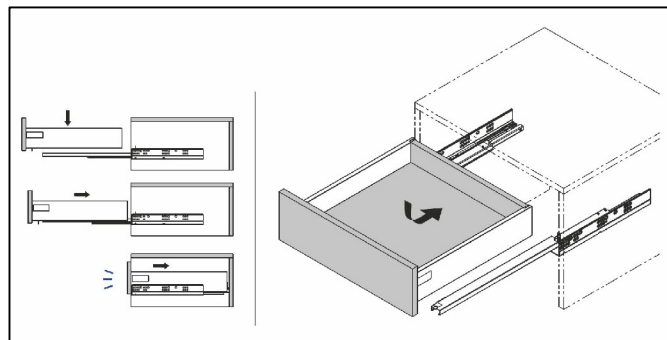
3



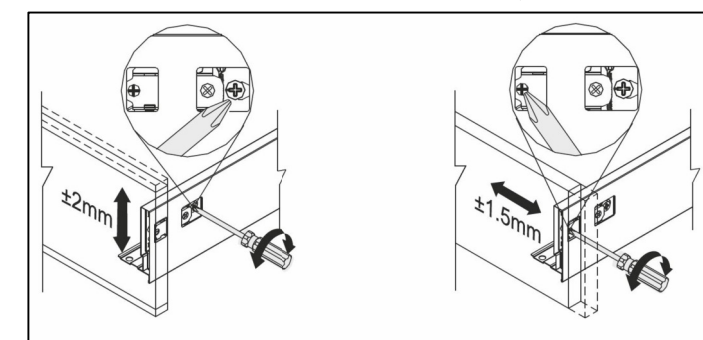
4



Montaža / Mounting



Nastavitev predala / the drawer adjustment



Odstranitev fronte / Removing of the front

