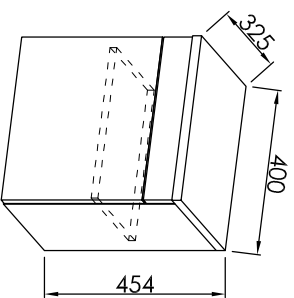


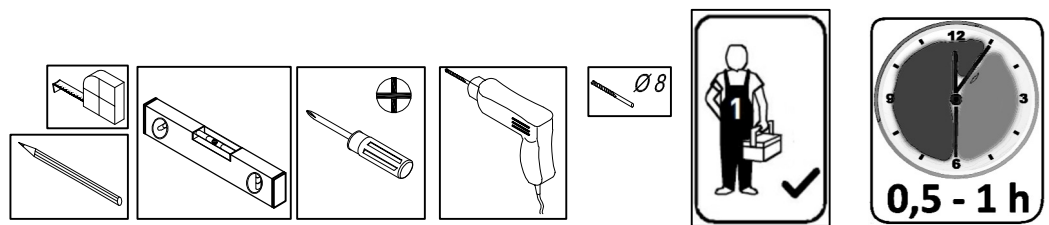
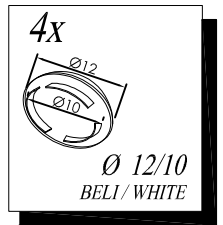
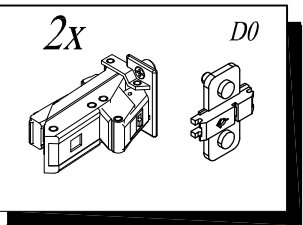
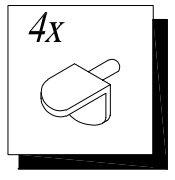
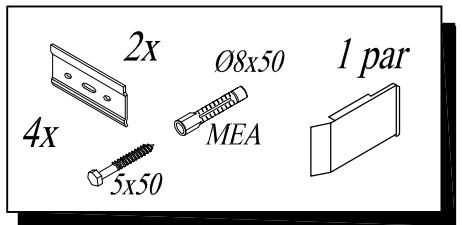
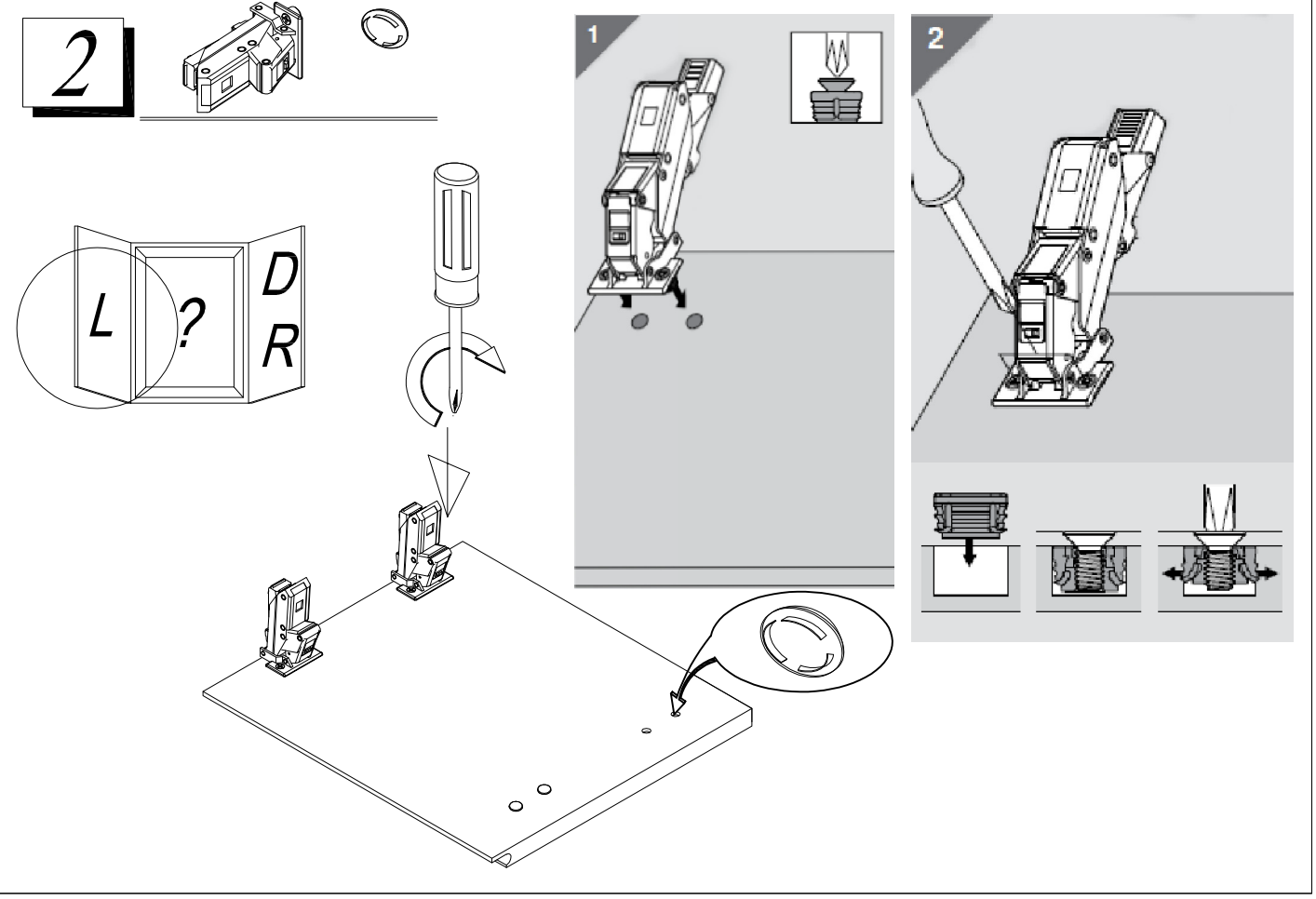
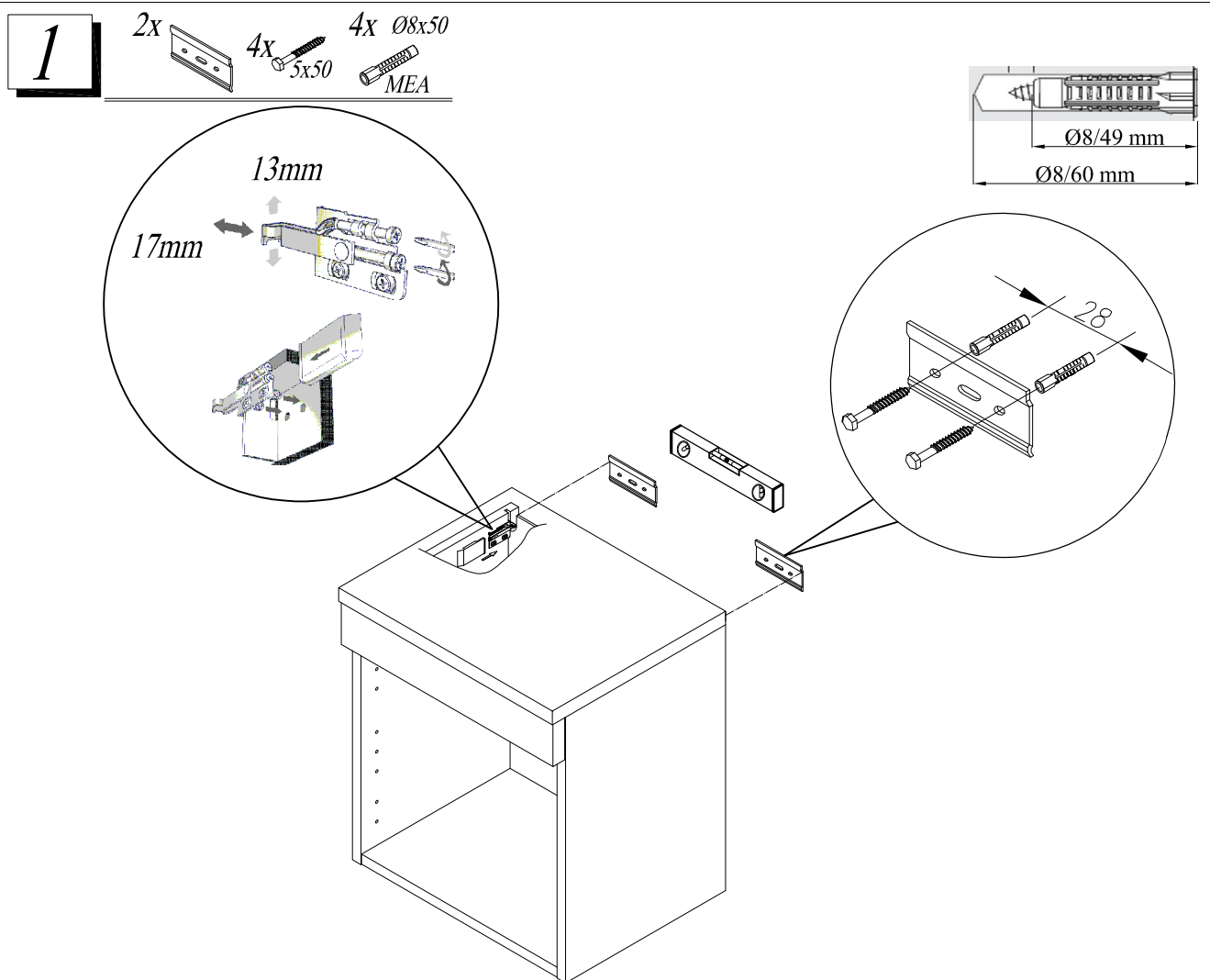
Kolpa·san®

by KOLPA

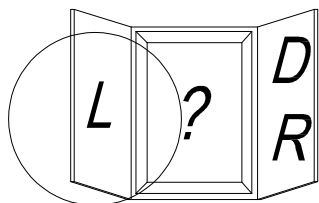
- SI** Montažno navodilo
- HR** Upute za montažu
- BIH** Upute za montažu
- SRB** Uputstva za montažu
- BIH** Uputstva za montažu
- CG** Uputstva za montažu
- MK** Инструкција за монтажа
- HU** Szerelési utasítás
- GB** Assembly Instructions
- DE** Einbauanleitung
- RU** Инструкция по монтажу
- FR** Instruction d'assemblage



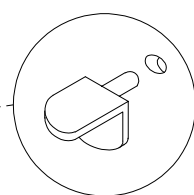
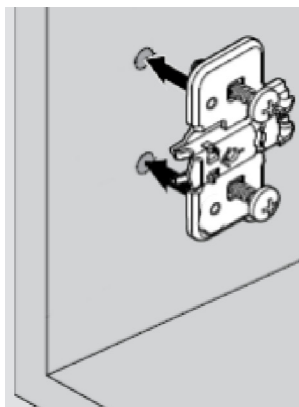
Tip: NAOMI - ON 40



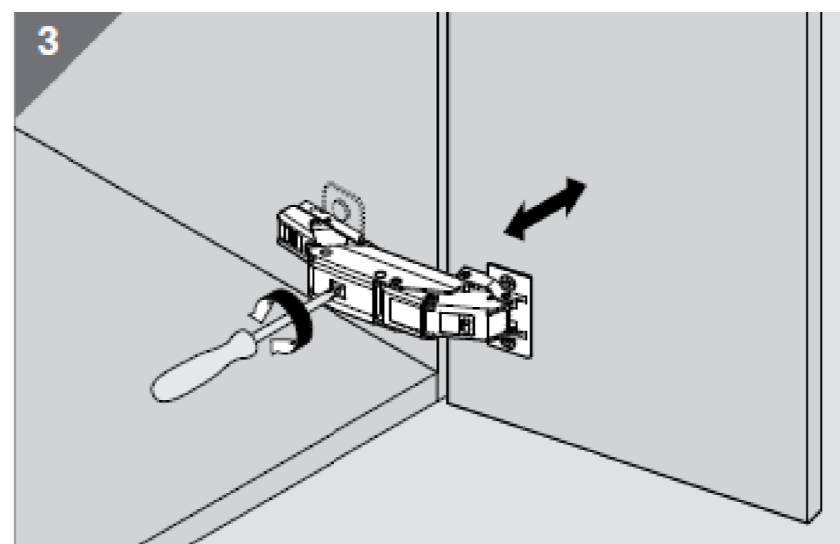
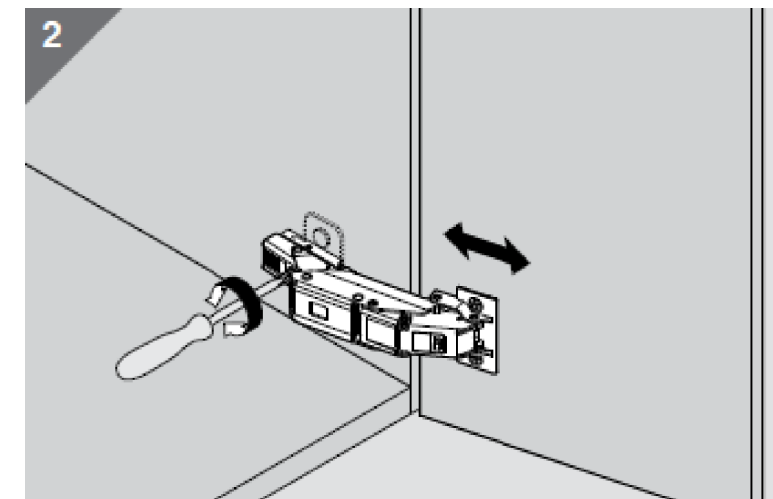
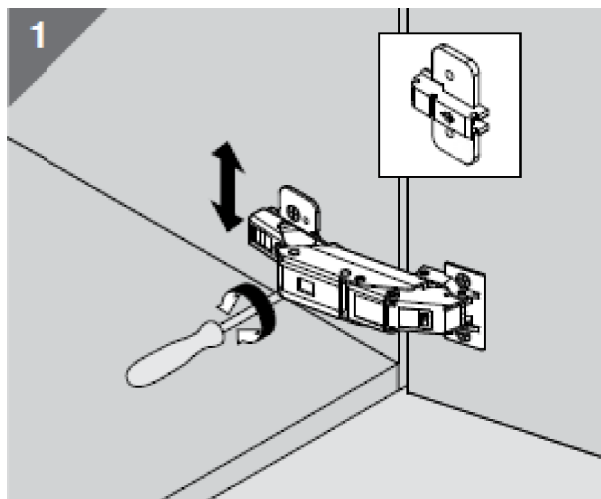
3



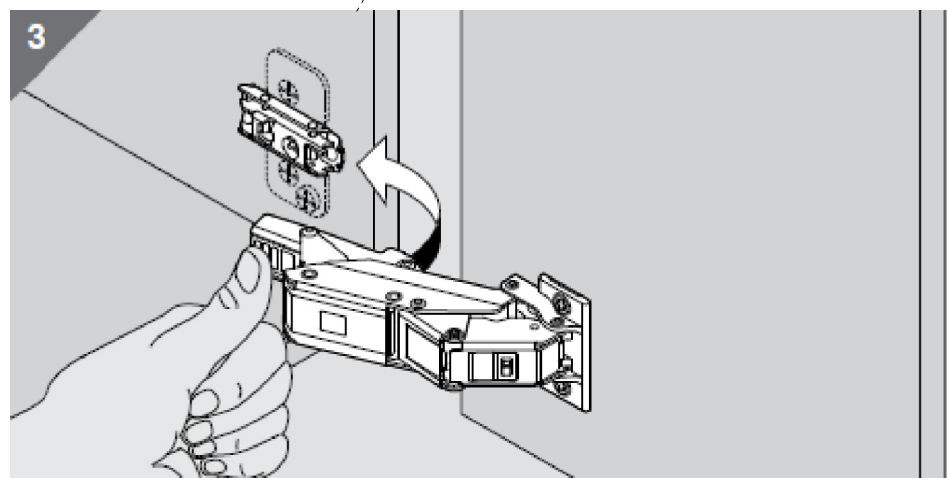
Montaža / Mounting



Nastavitve / Adjustment



Montaža / Mounting



BLUMOTION
Nastavitve / Adjustment

