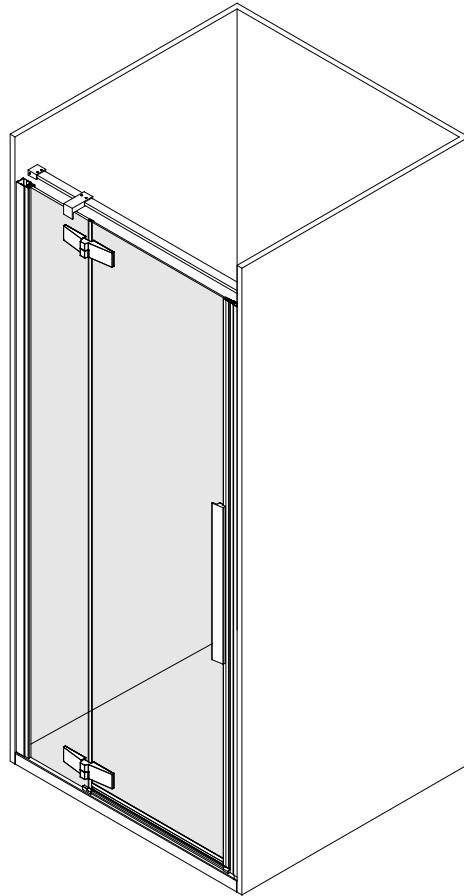
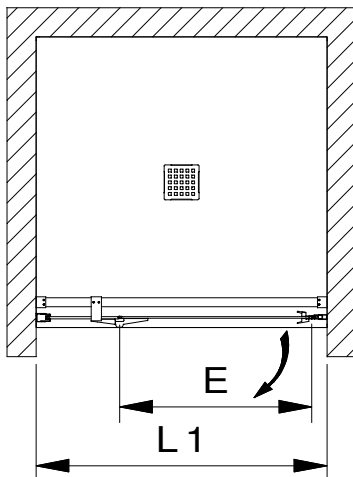


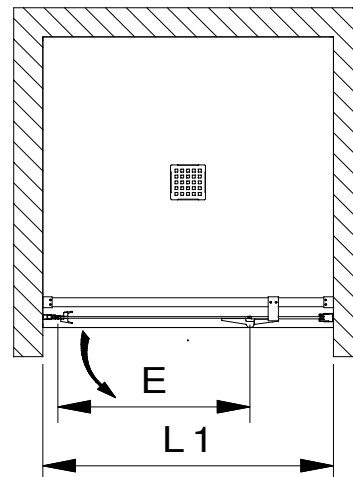
Polaris N



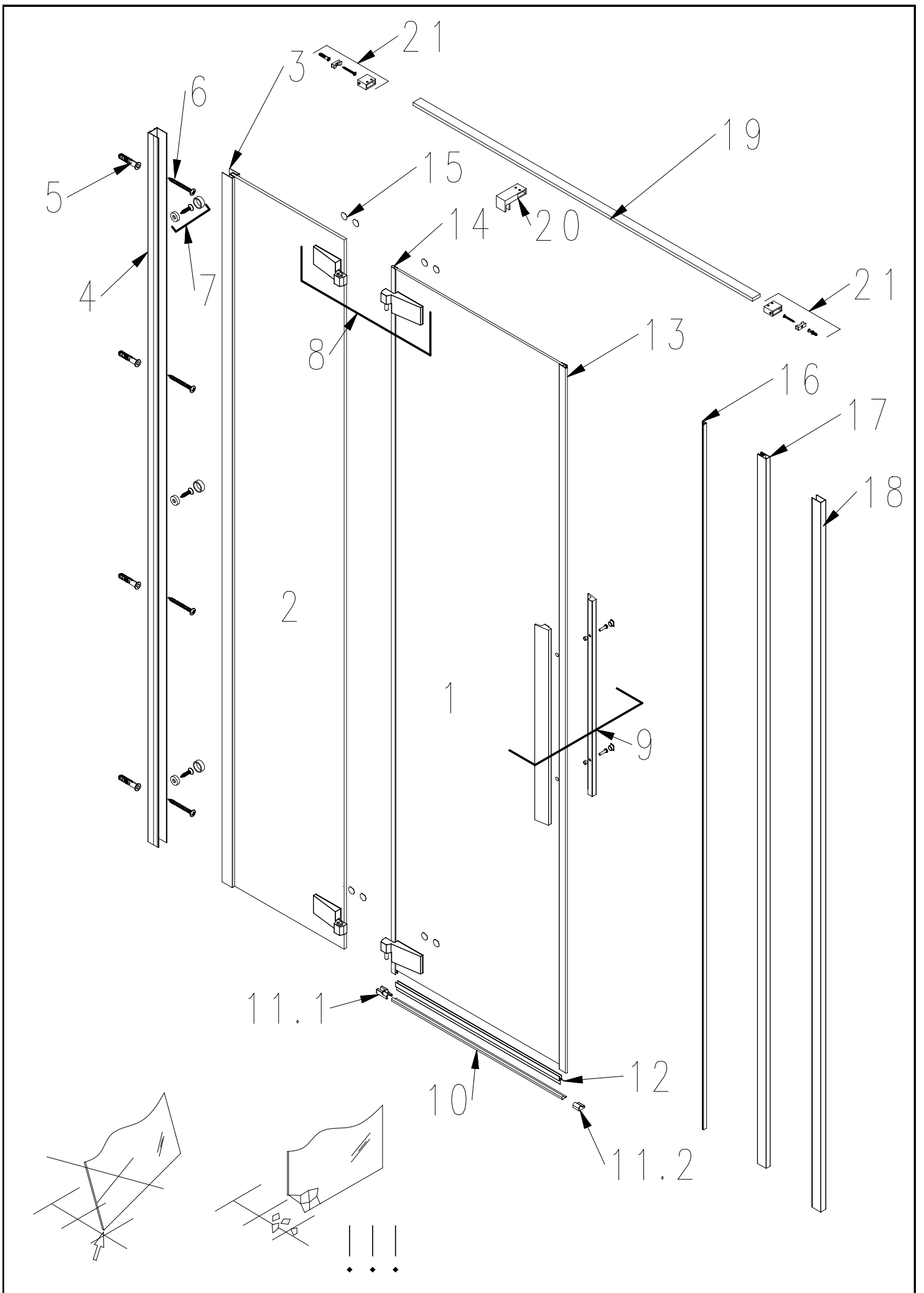
LEFT OPTION



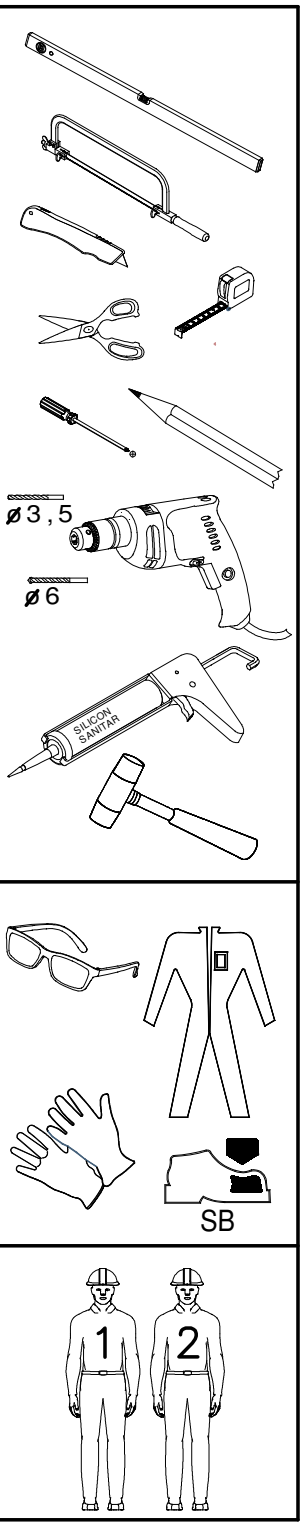
RIGHT OPTION



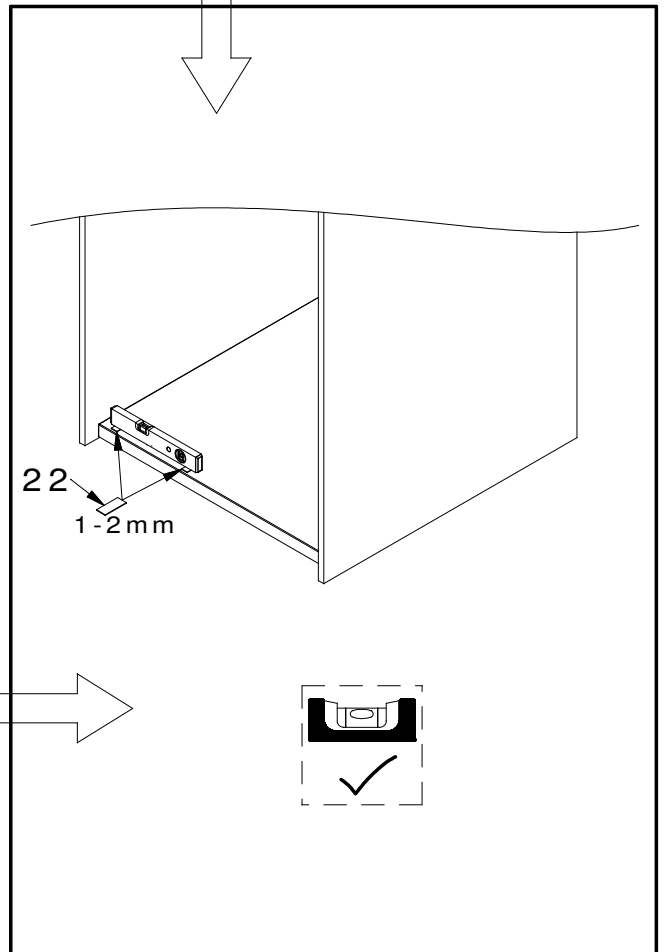
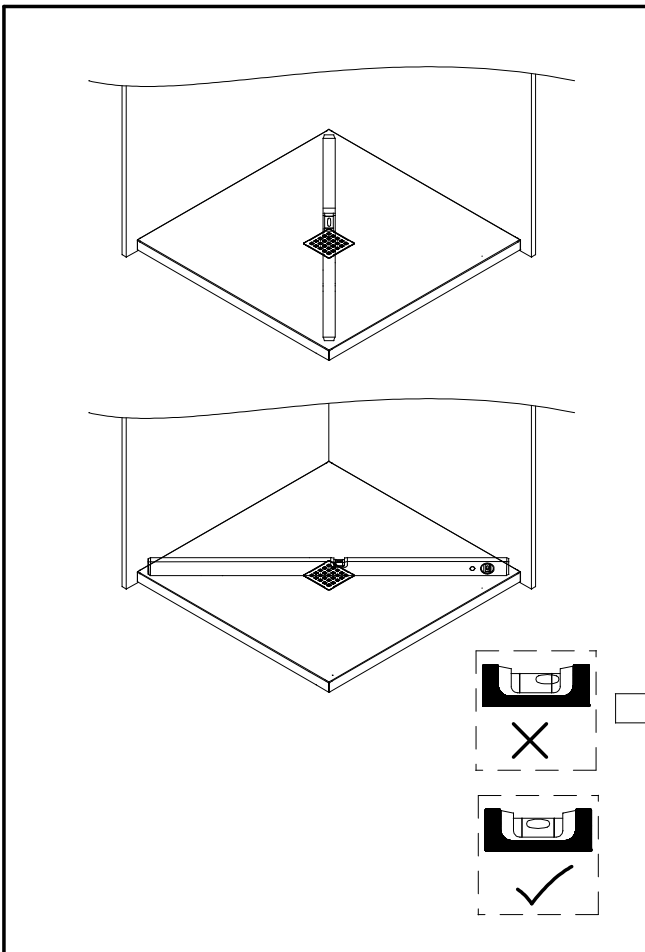
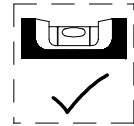
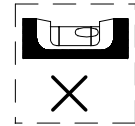
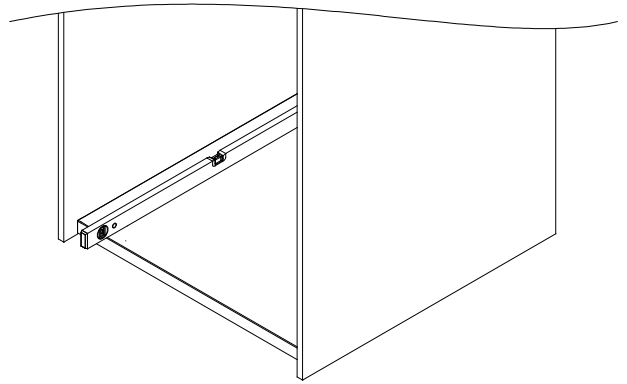
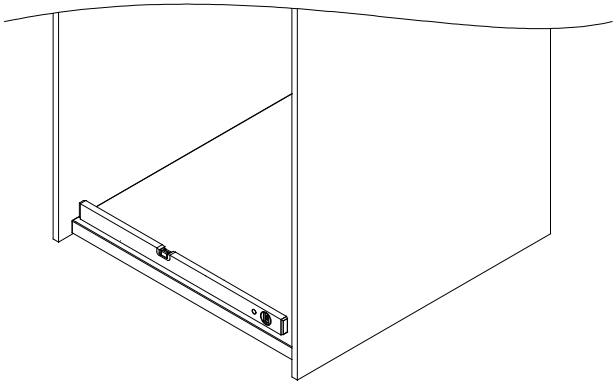
	L1	I	E
N 90	880-900	2000	530
N 100	980-1000	2000	630
N 120	1180-1200	2000	630
N 140	1380-1400	2000	630

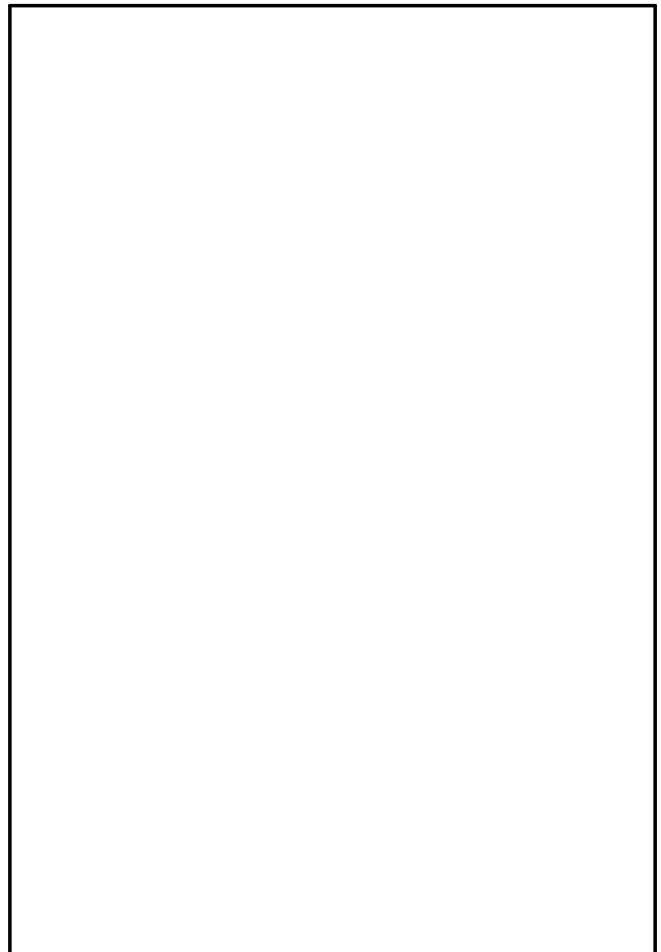
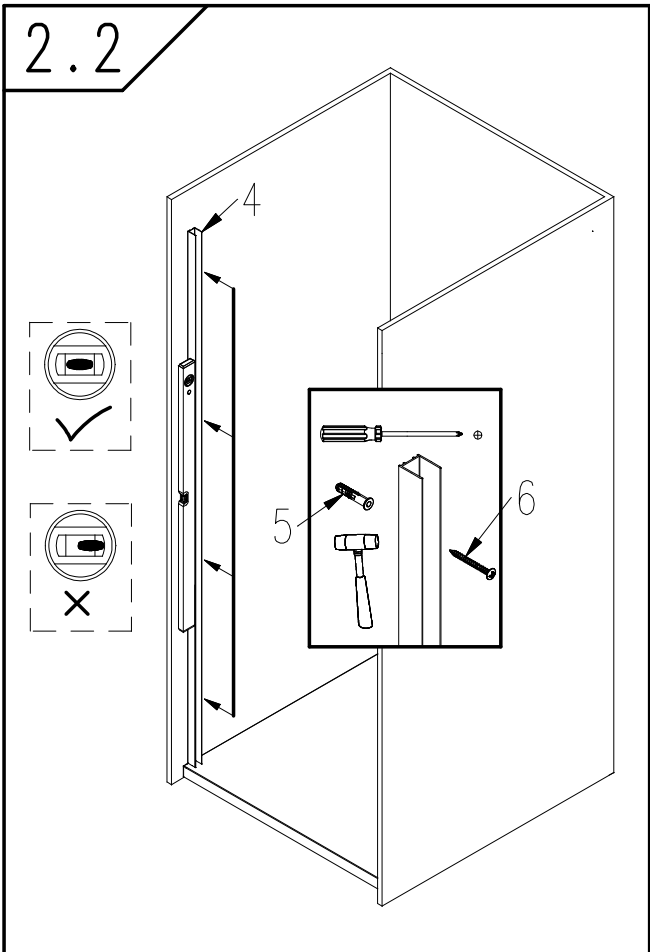
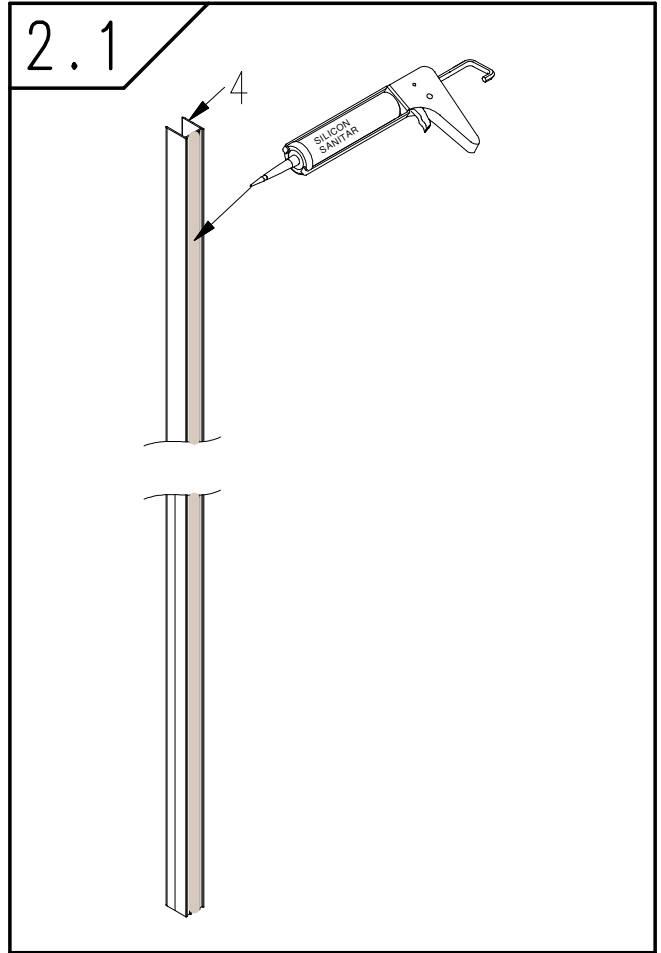
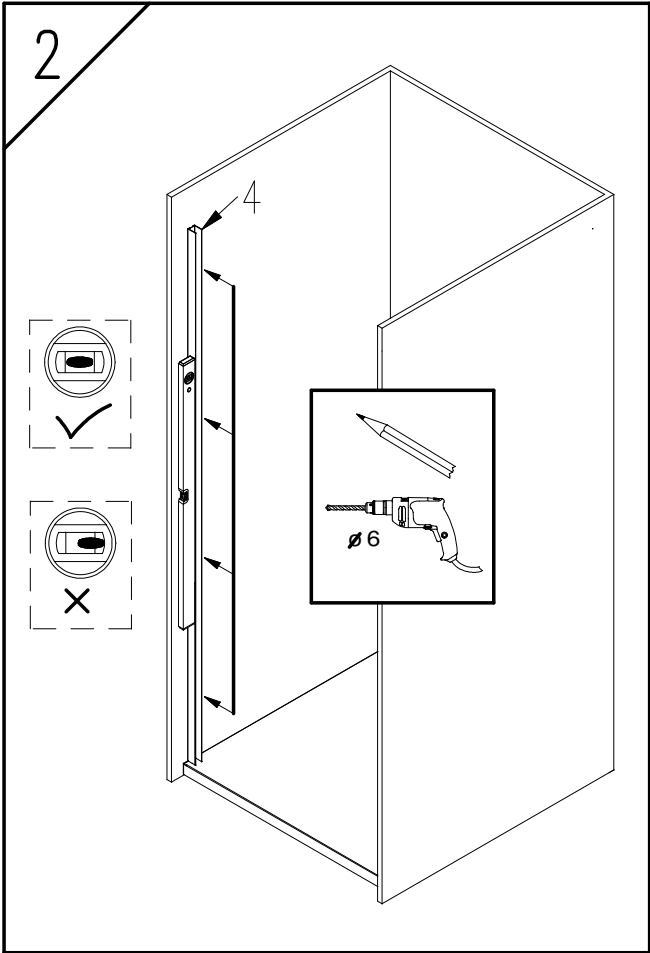


1. 2.		1 1
3.		1
4.		1
5.		4
6.		4
7.		3
8.		2
9.		1
10.		1
11.1 11.2		1 1
12.		2
13.		1
14.		1
15.		8
16.		1
17.		1
18.		1
19.		1
20.		1
21.		2
22.		2+2

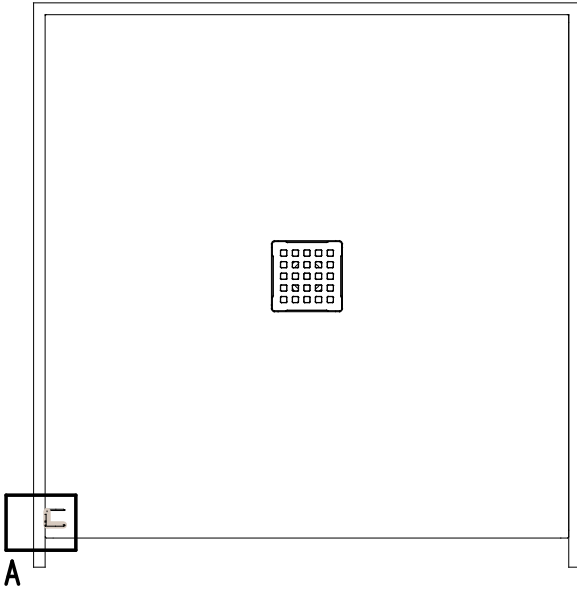


1

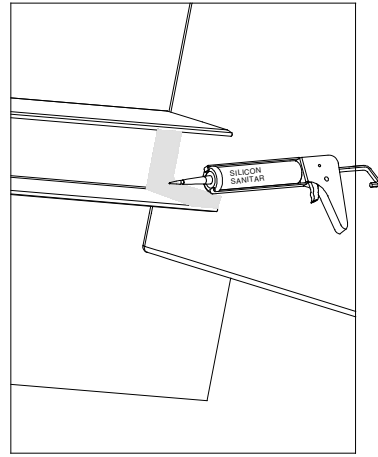




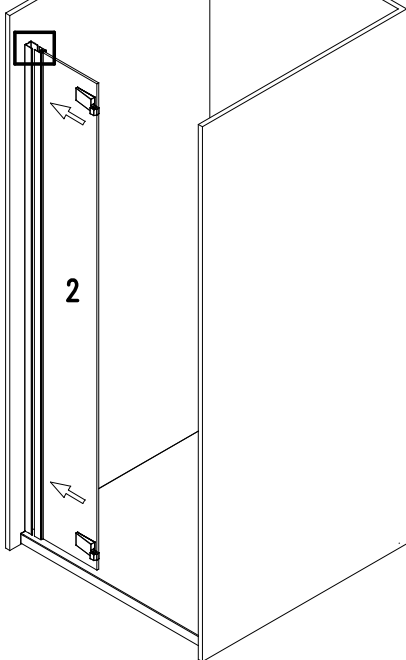
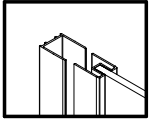
3



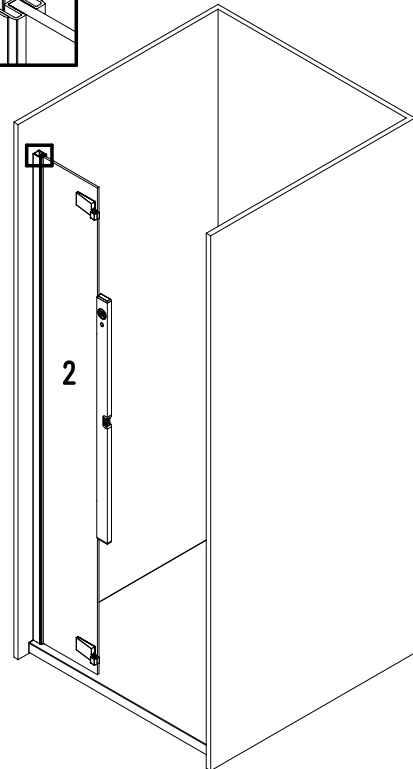
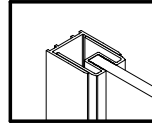
A

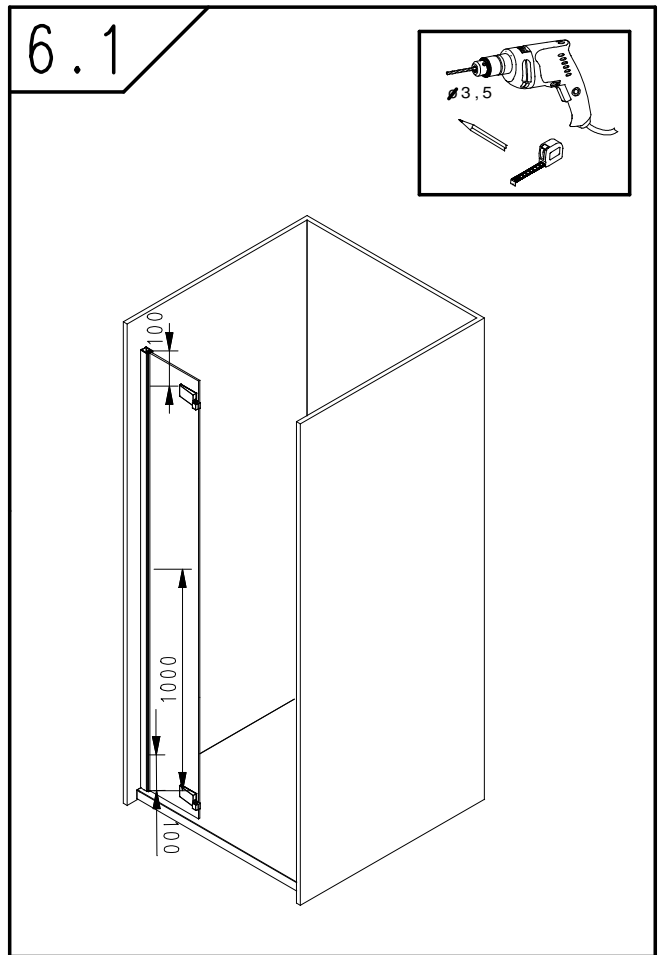
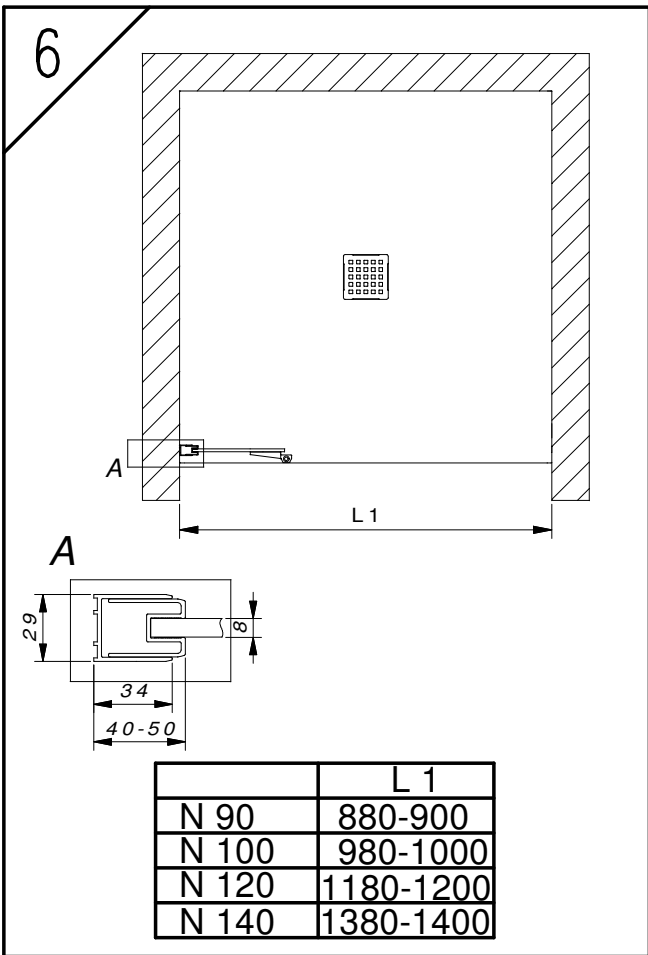
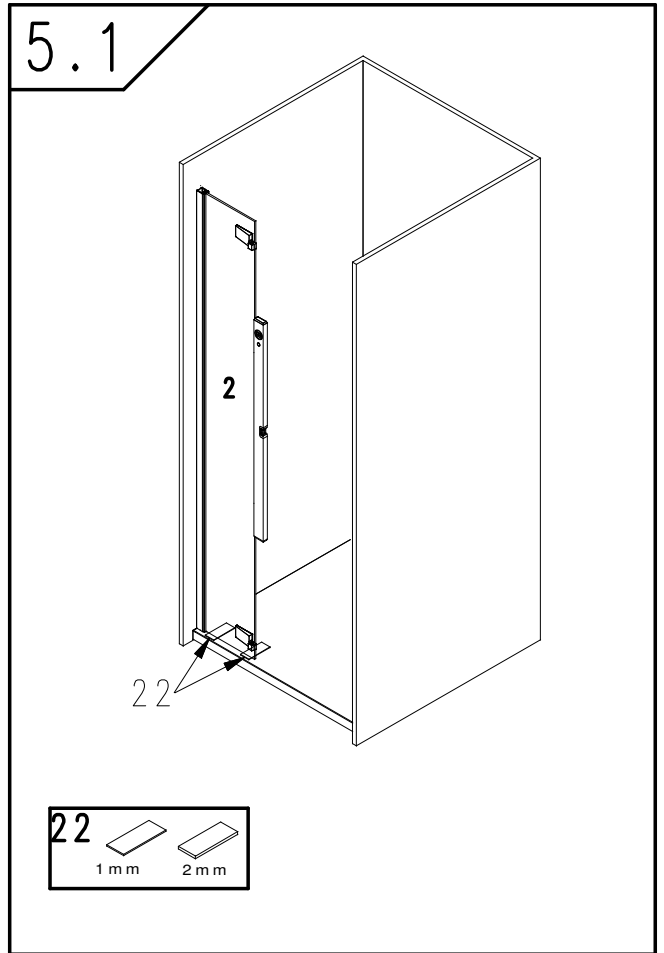
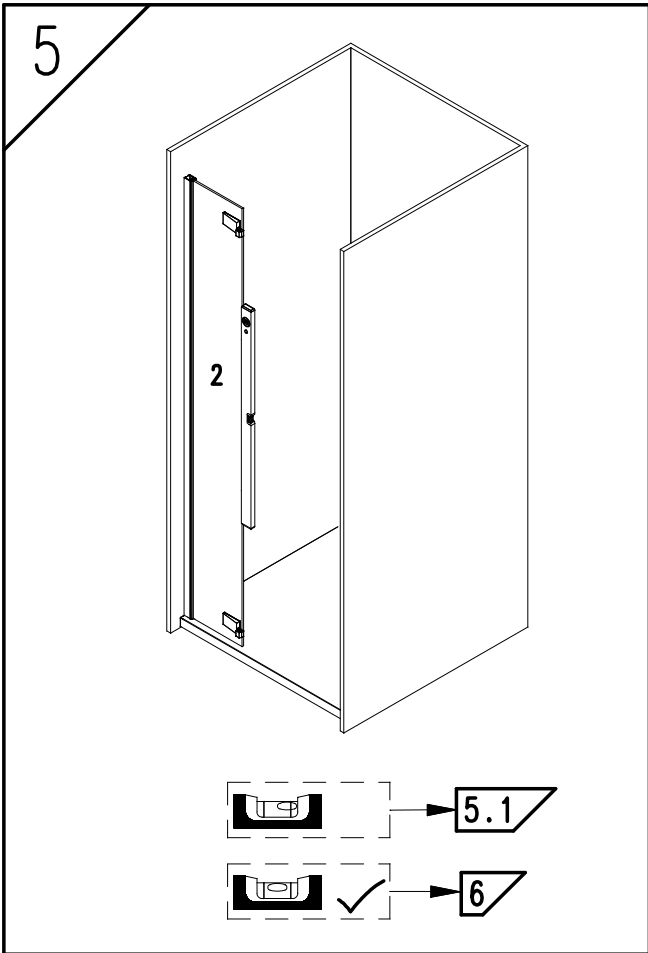


4

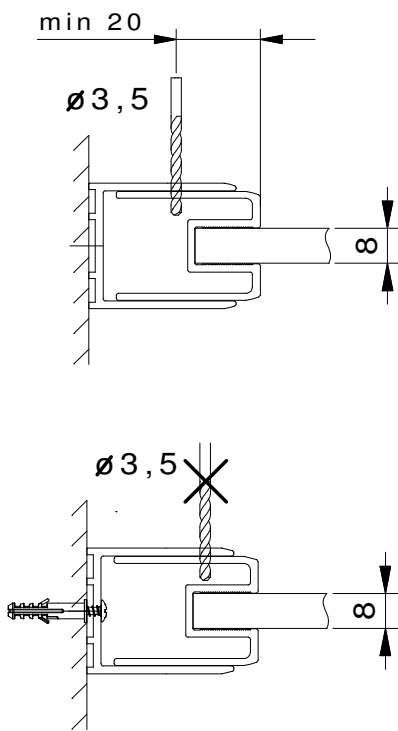


4.1

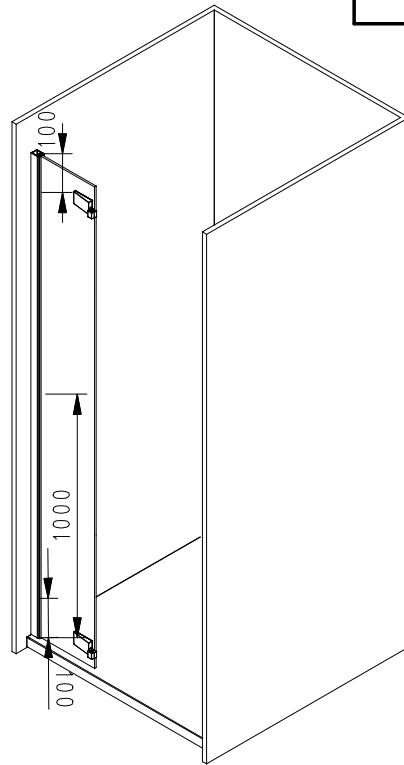
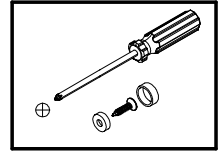




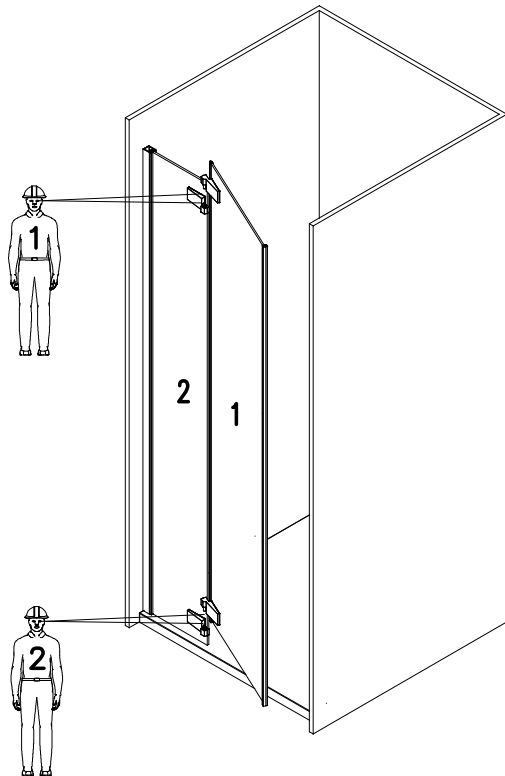
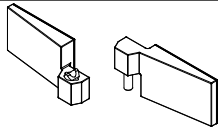
6.2



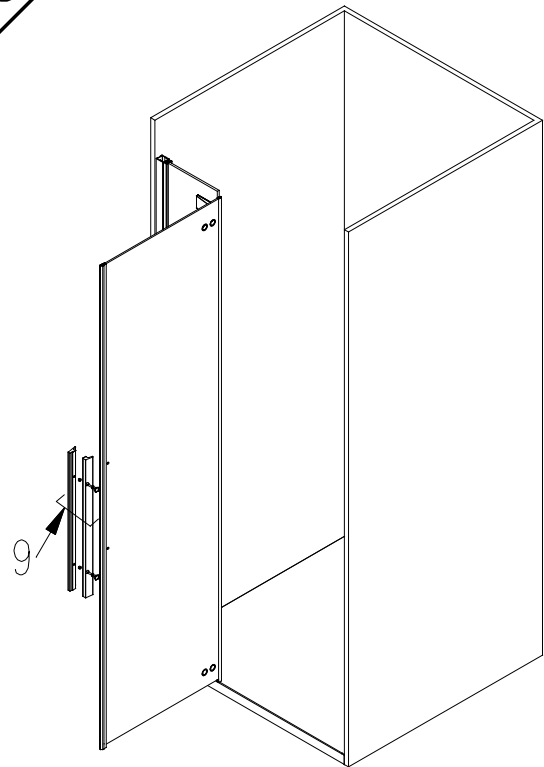
6.3



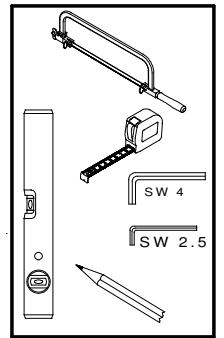
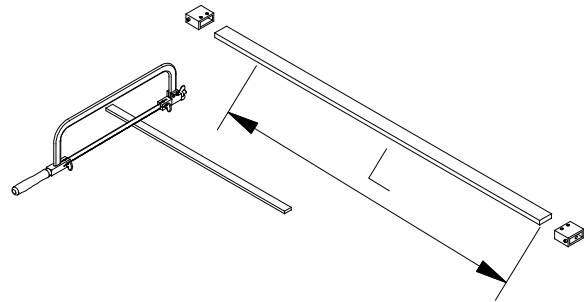
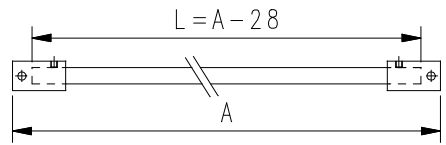
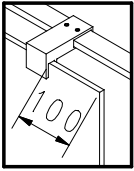
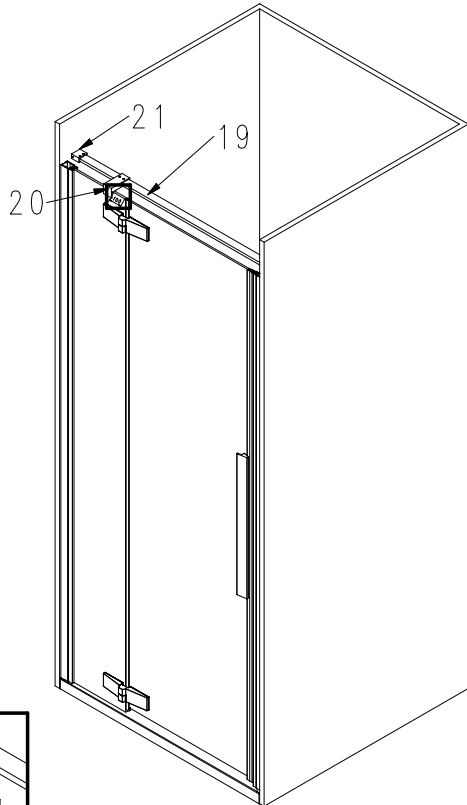
7



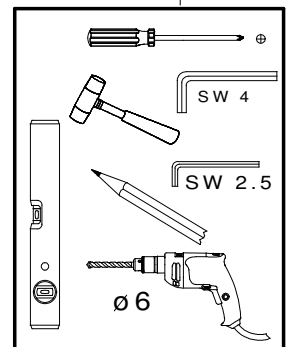
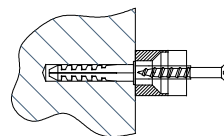
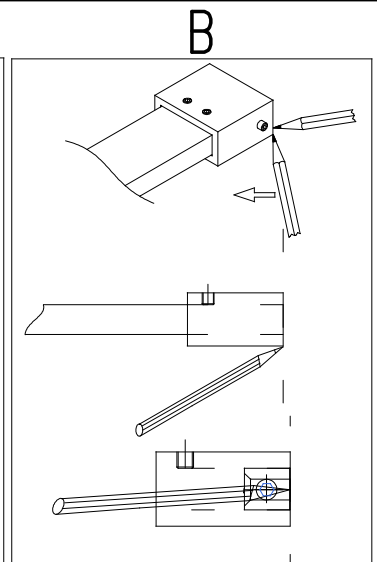
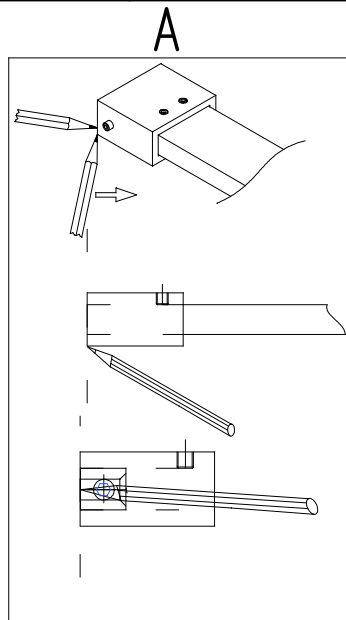
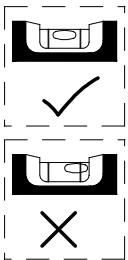
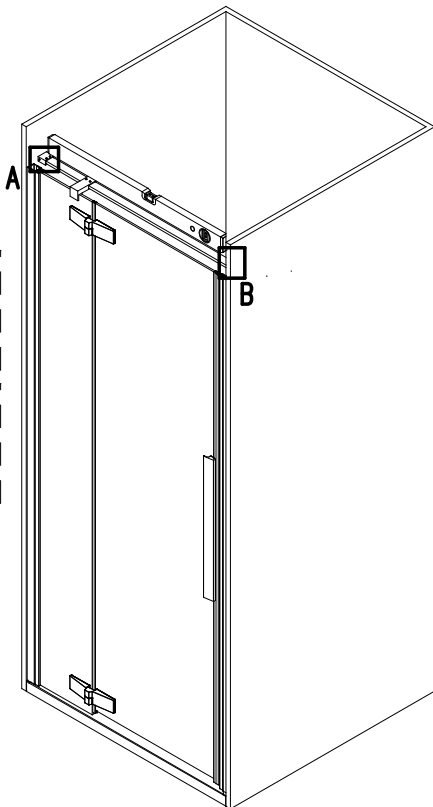
8

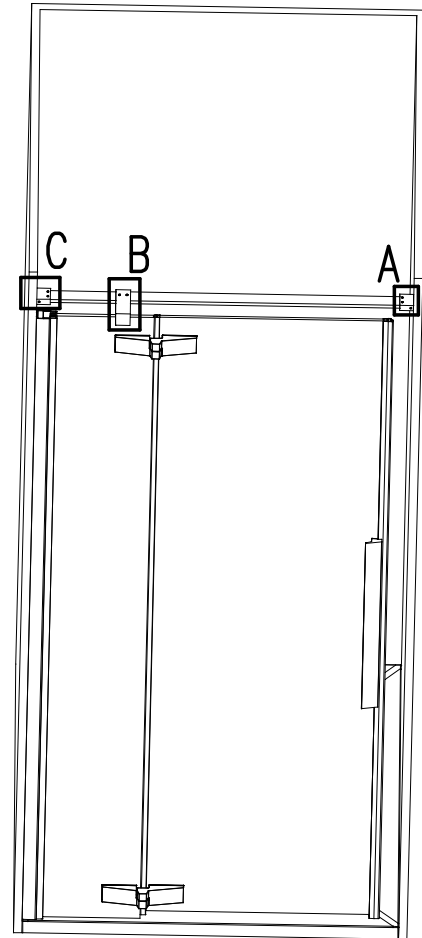
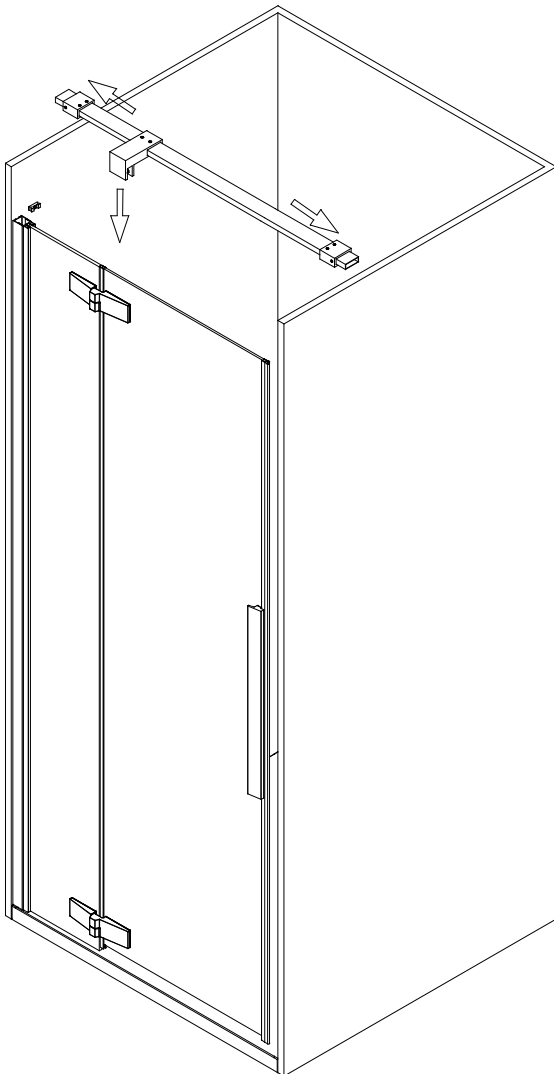
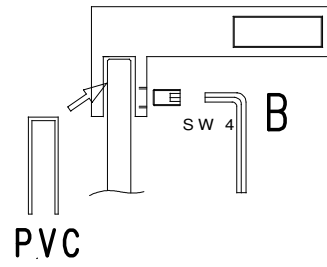
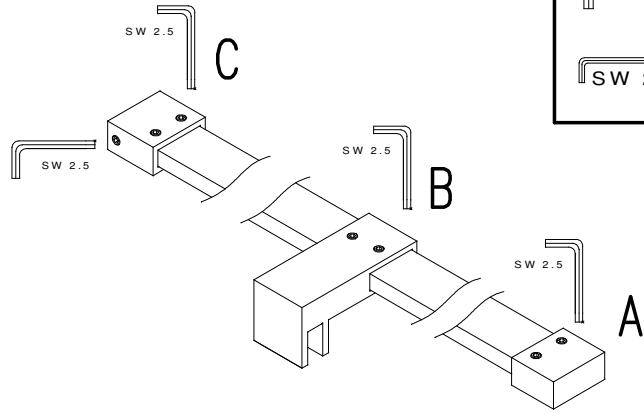
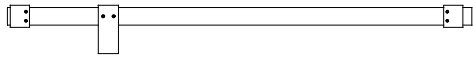
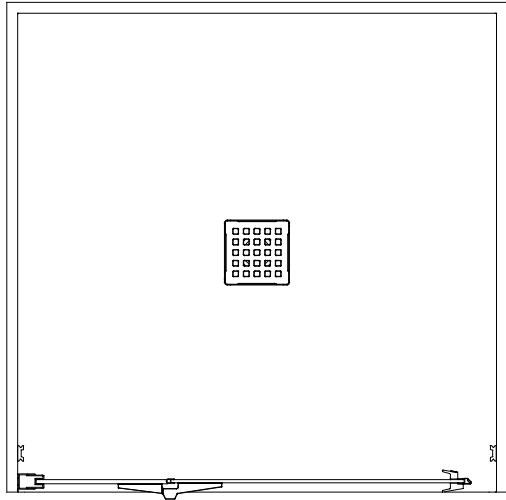


9

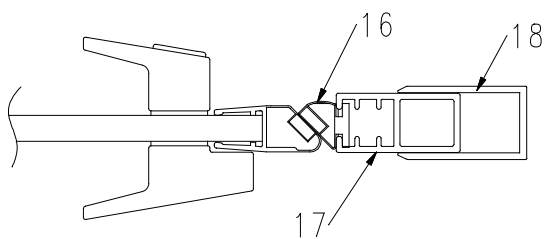
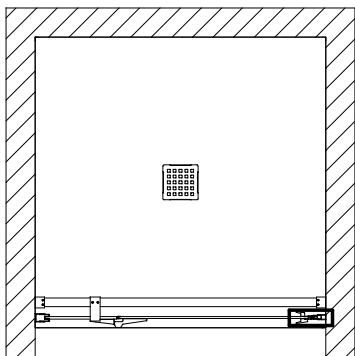


9.1

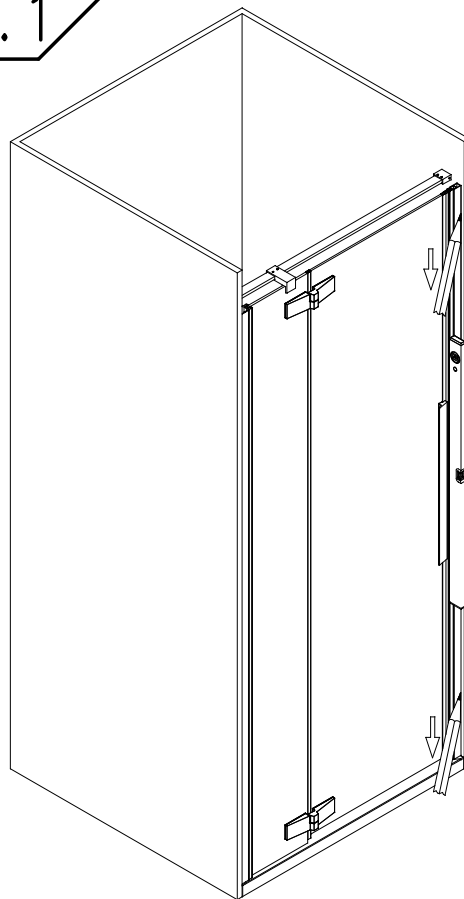




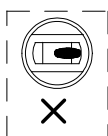
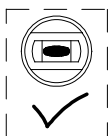
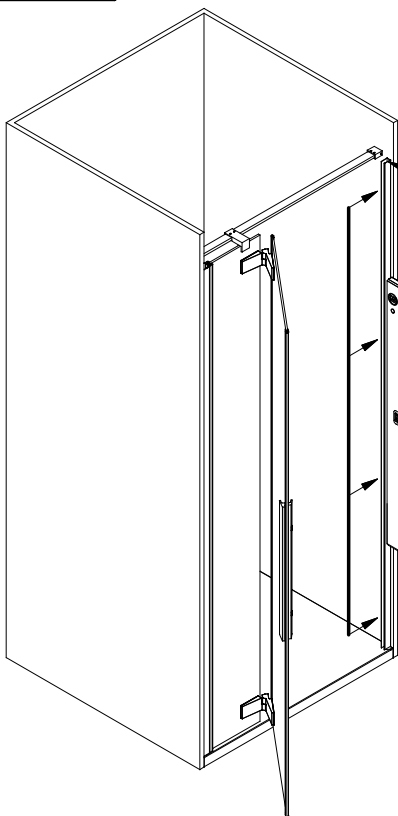
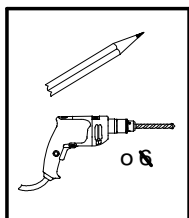
10



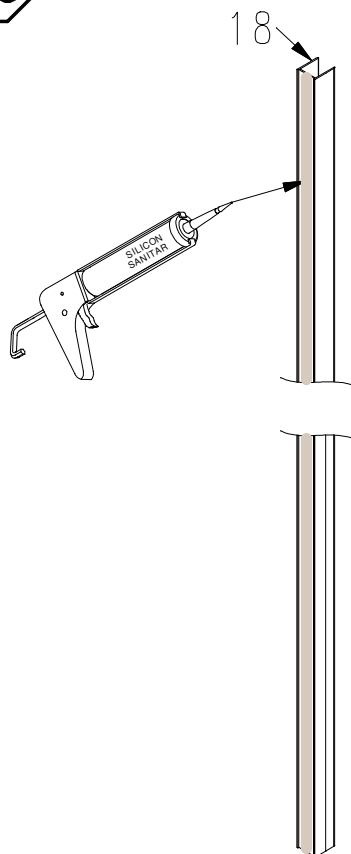
10.1



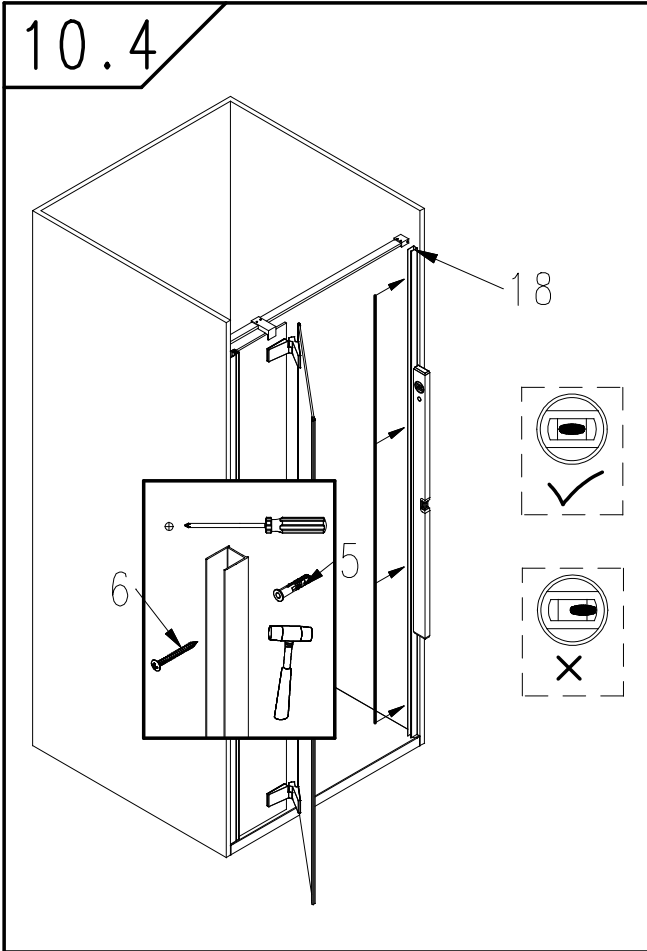
10.2



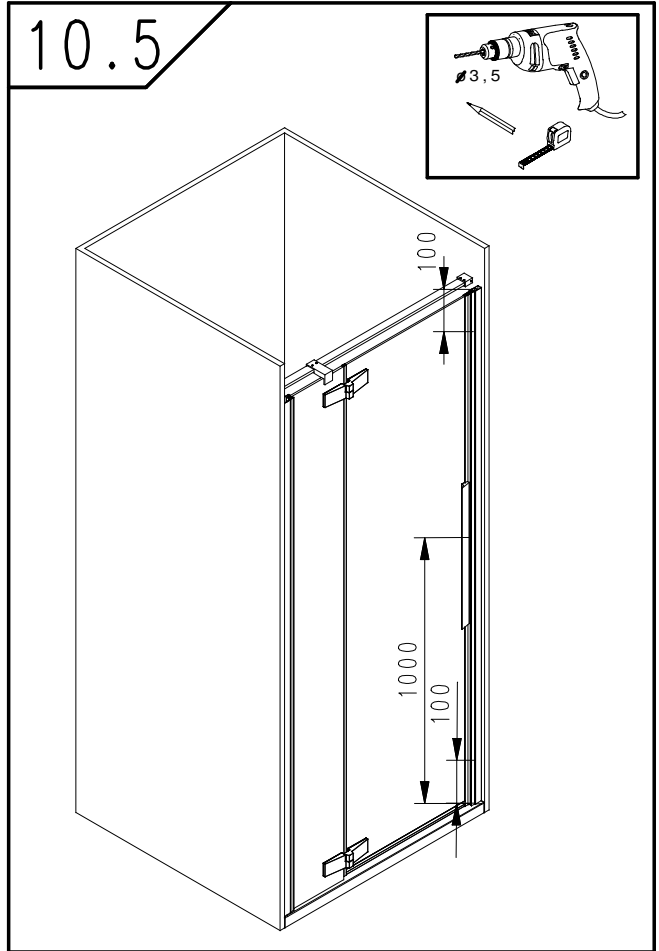
10.3



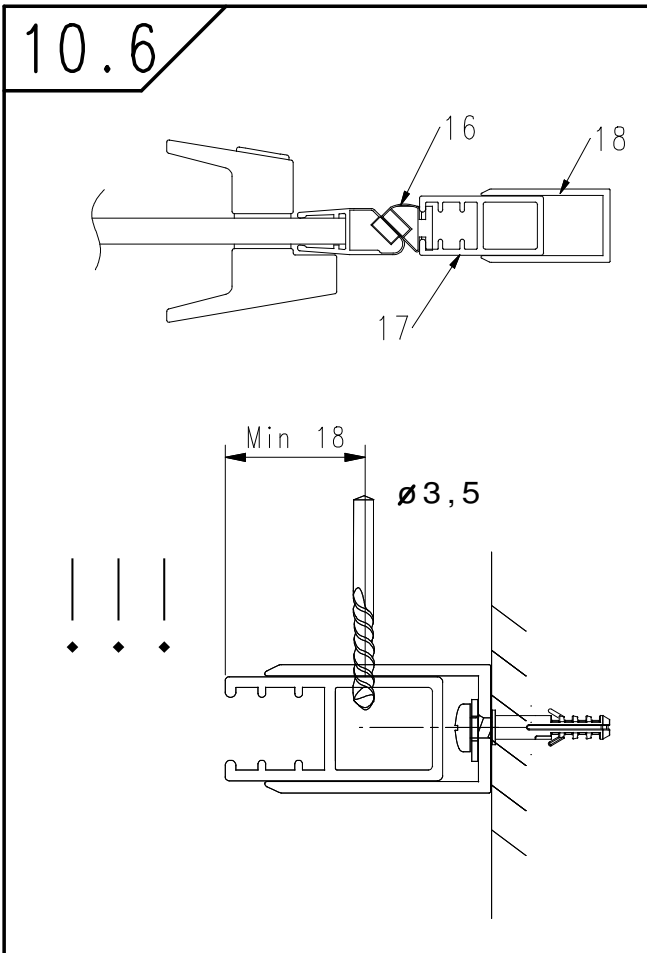
10.4



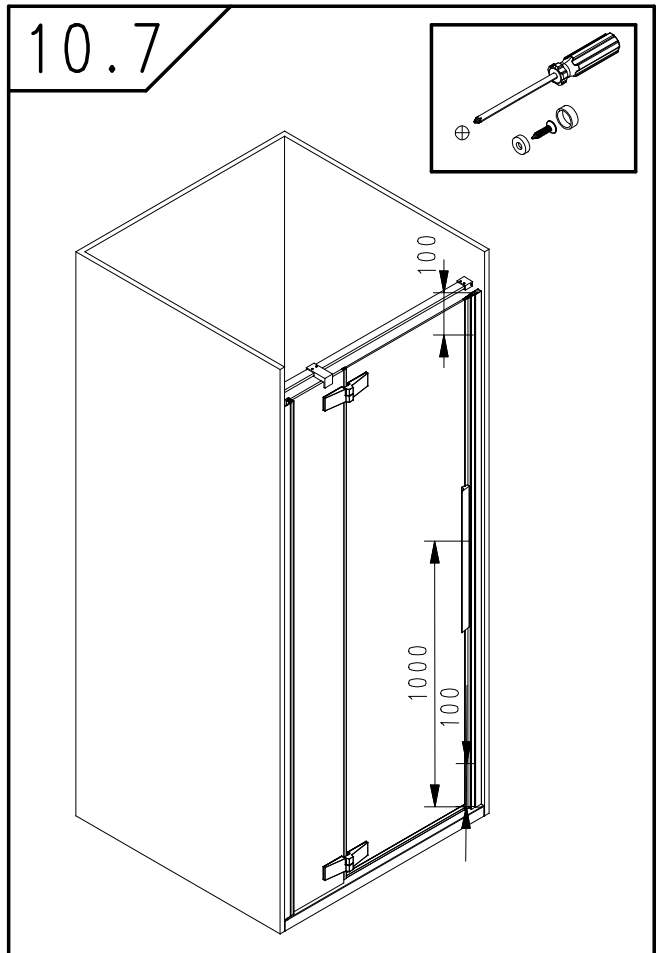
10.5



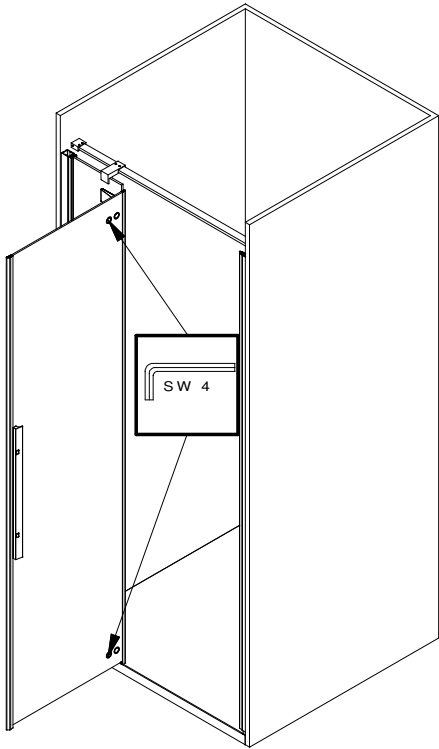
10.6



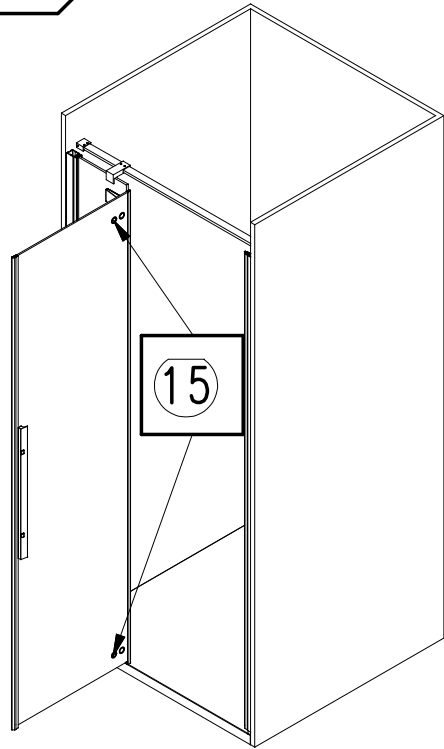
10.7



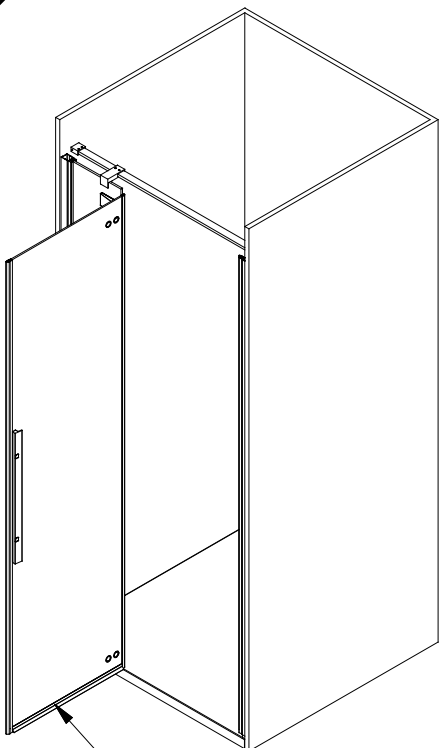
11



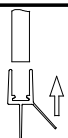
11.1



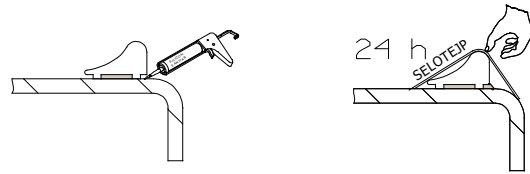
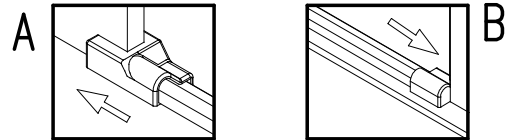
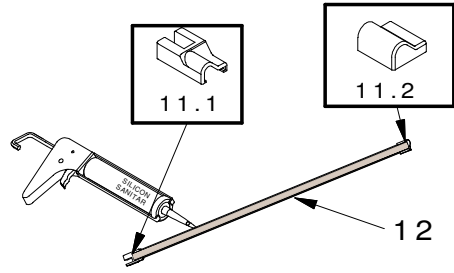
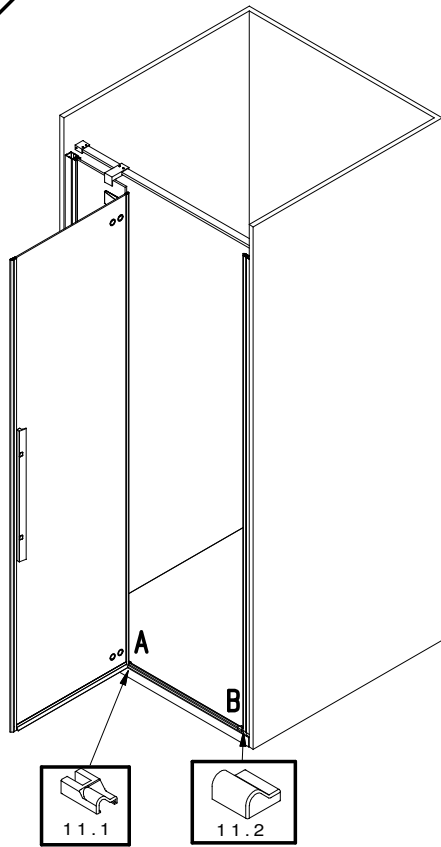
12



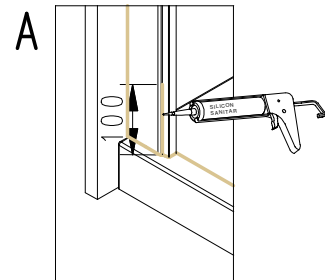
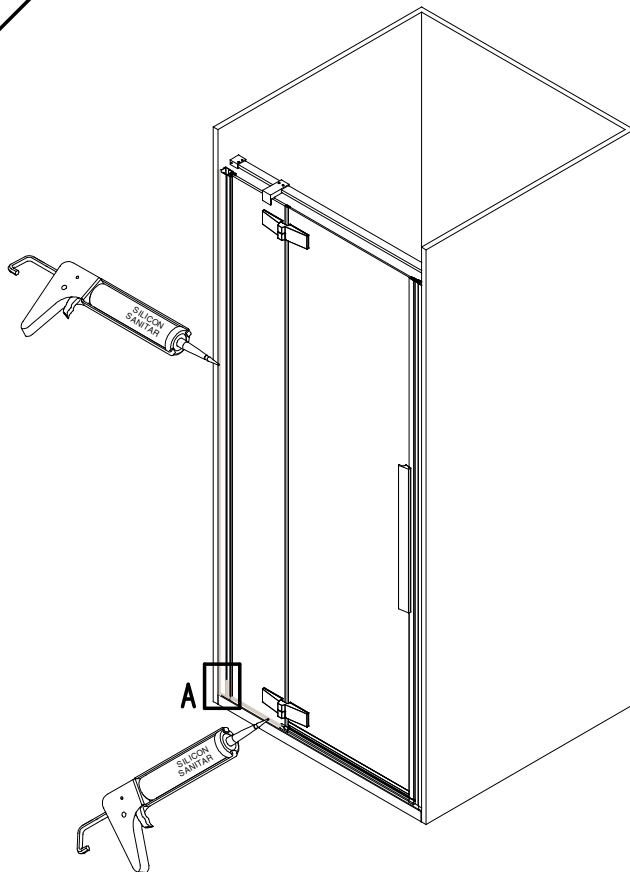
12



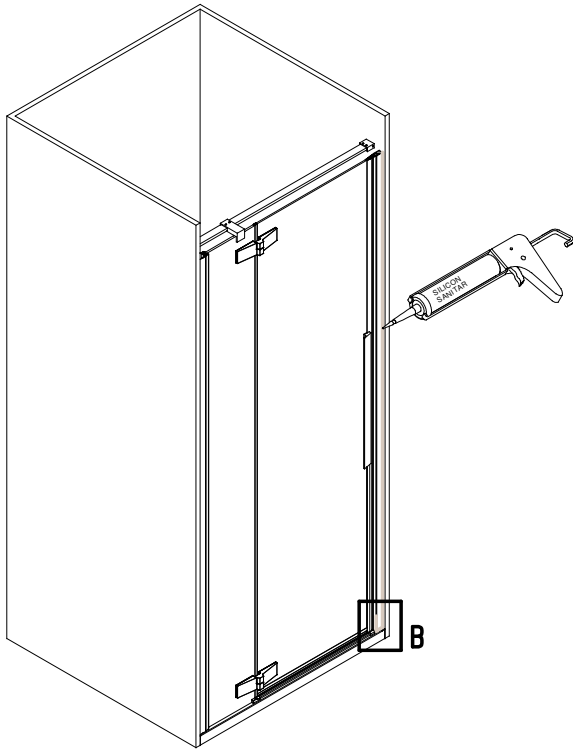
13



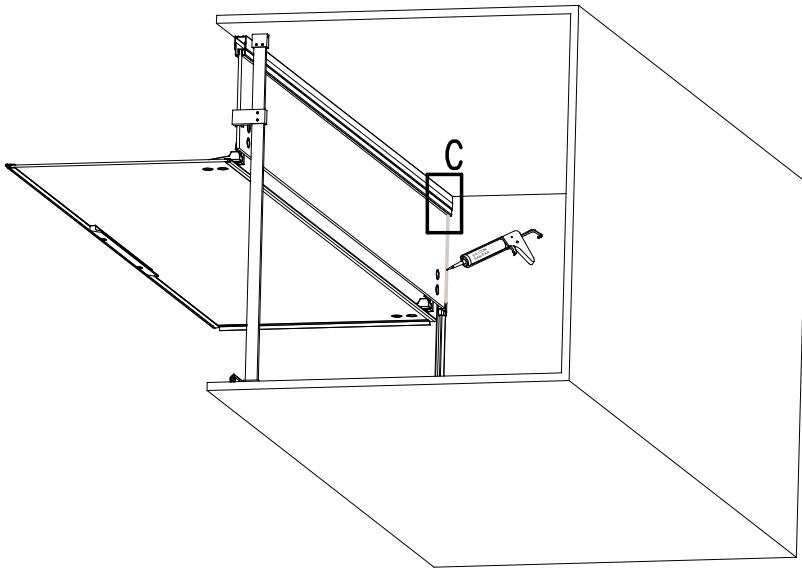
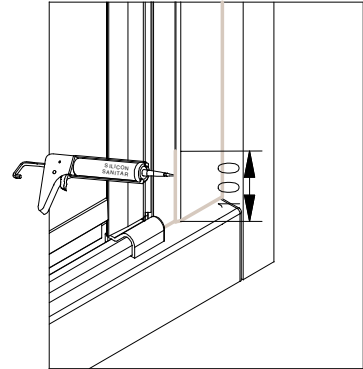
14



14.1



B



C

