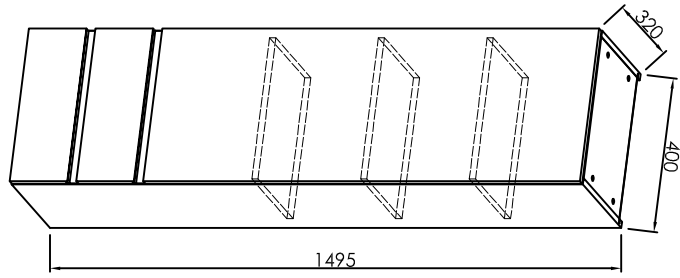
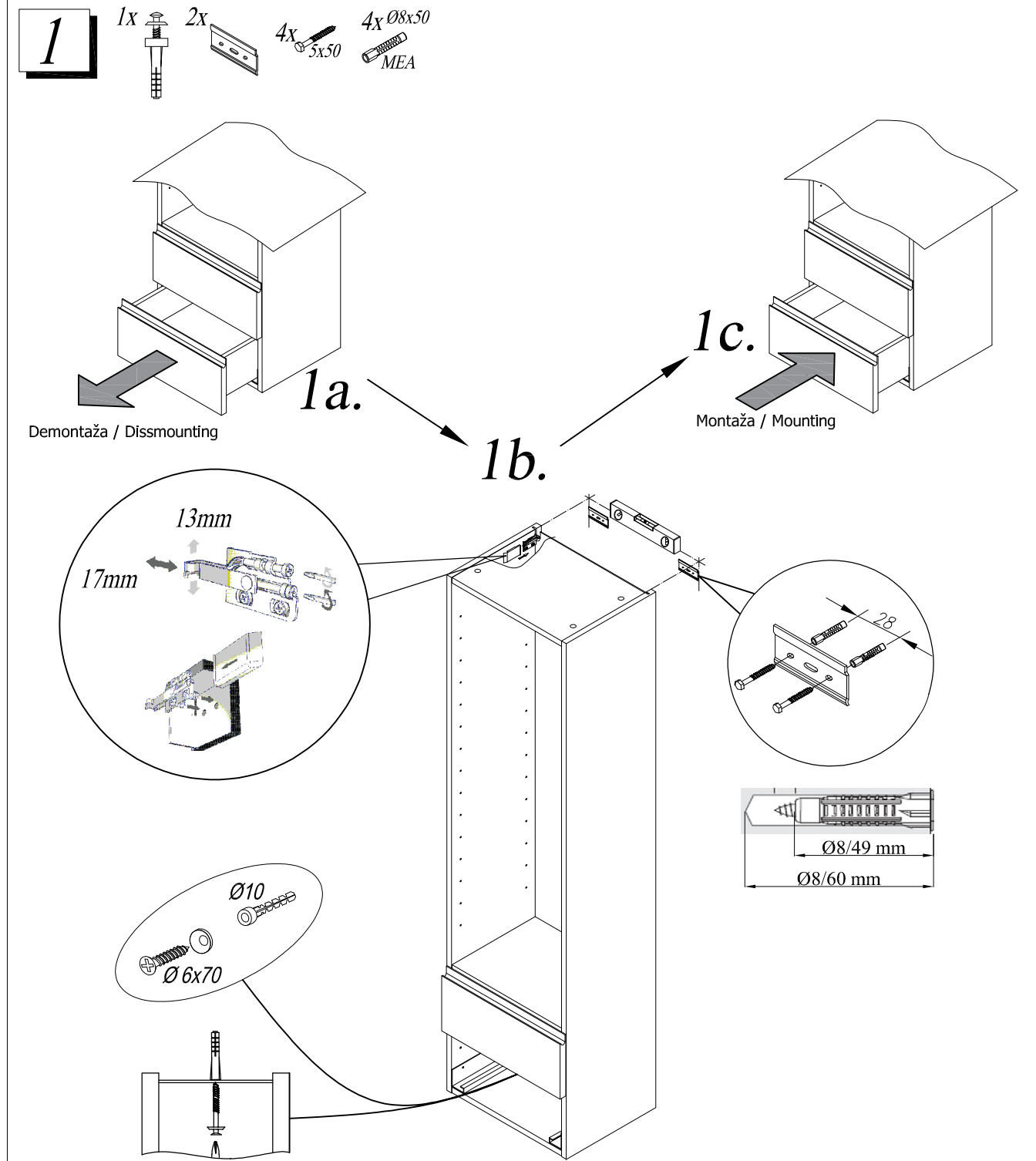
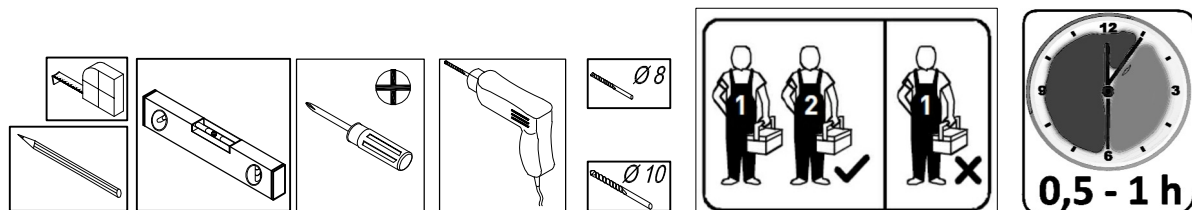
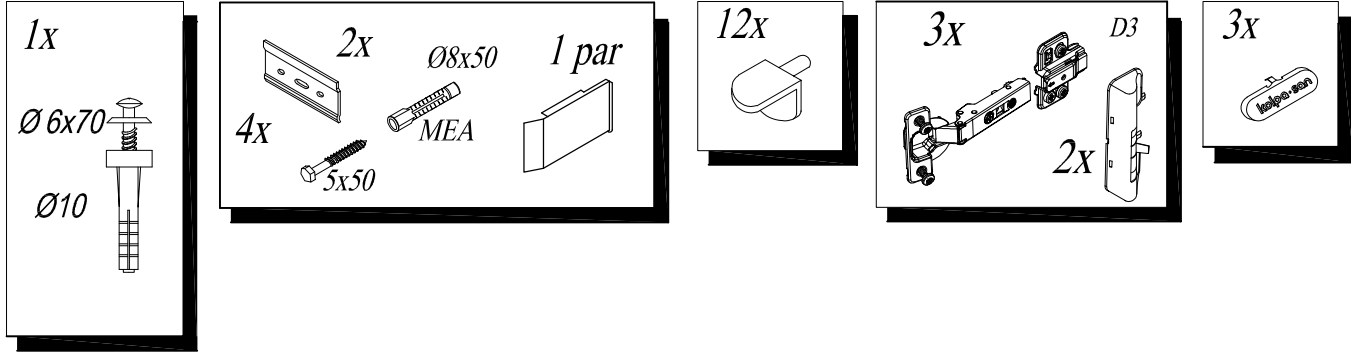


Tip: NAOMI - 1501

- SI** Montažno navodilo
- HR** Upute za montažu
- BIH** Upute za montažu
- SRB** Uputstva za montažu
- BIH** Uputstva za montažu
- CG** Uputstva za montažu
- MK** Инструкција за монтажа
- HU** Szerelési utasítás
- GB** Assembly Instructions
- DE** Einbauanleitung
- RU** Инструкция по монтажу
- FR** Instruction d'assemblage

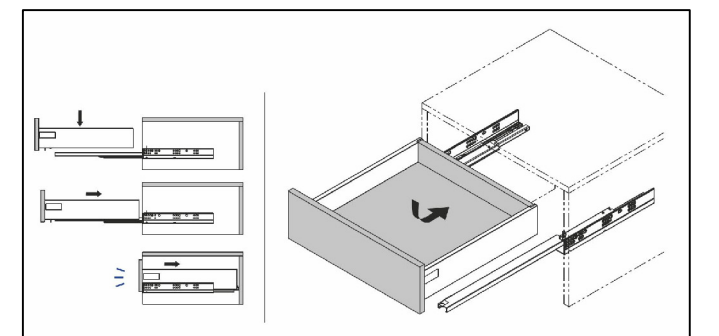
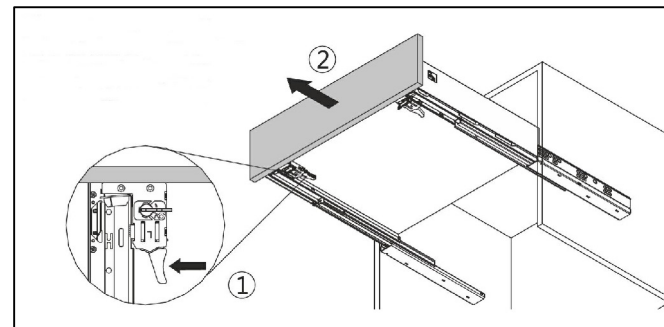


Kolpa-san
by KOLPA

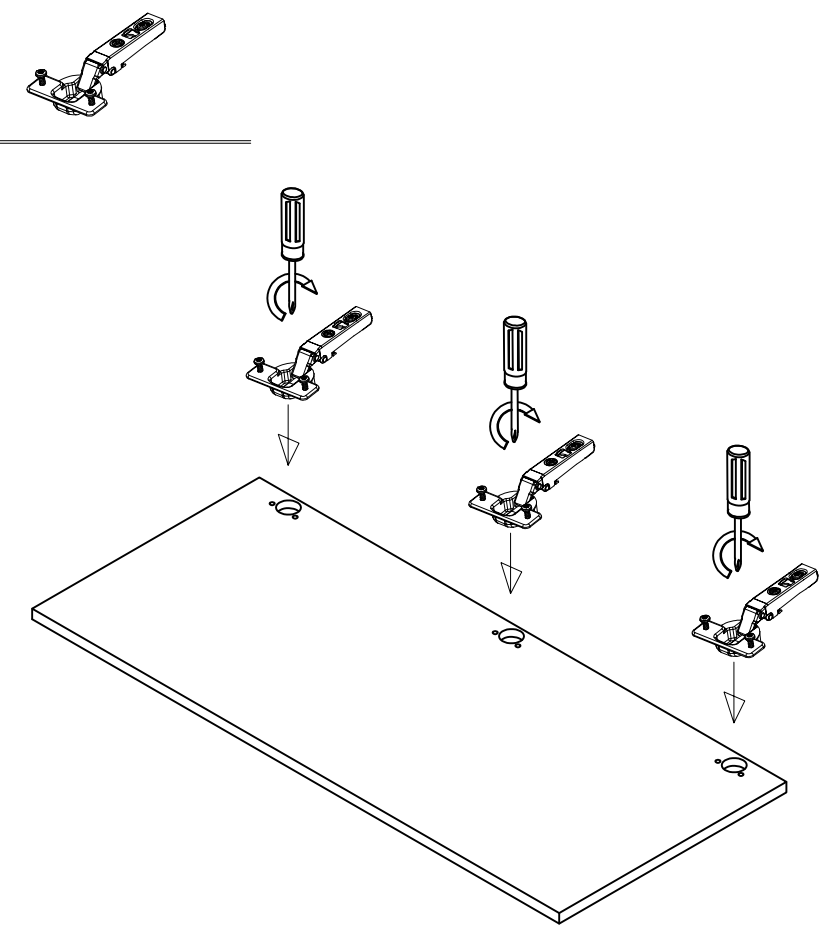


Demontaža / Dissmounting

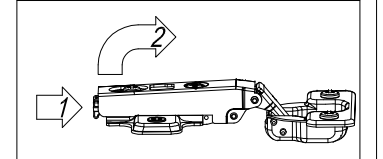
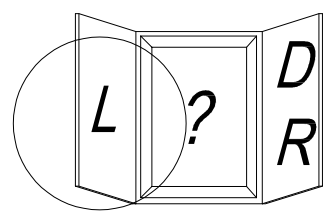
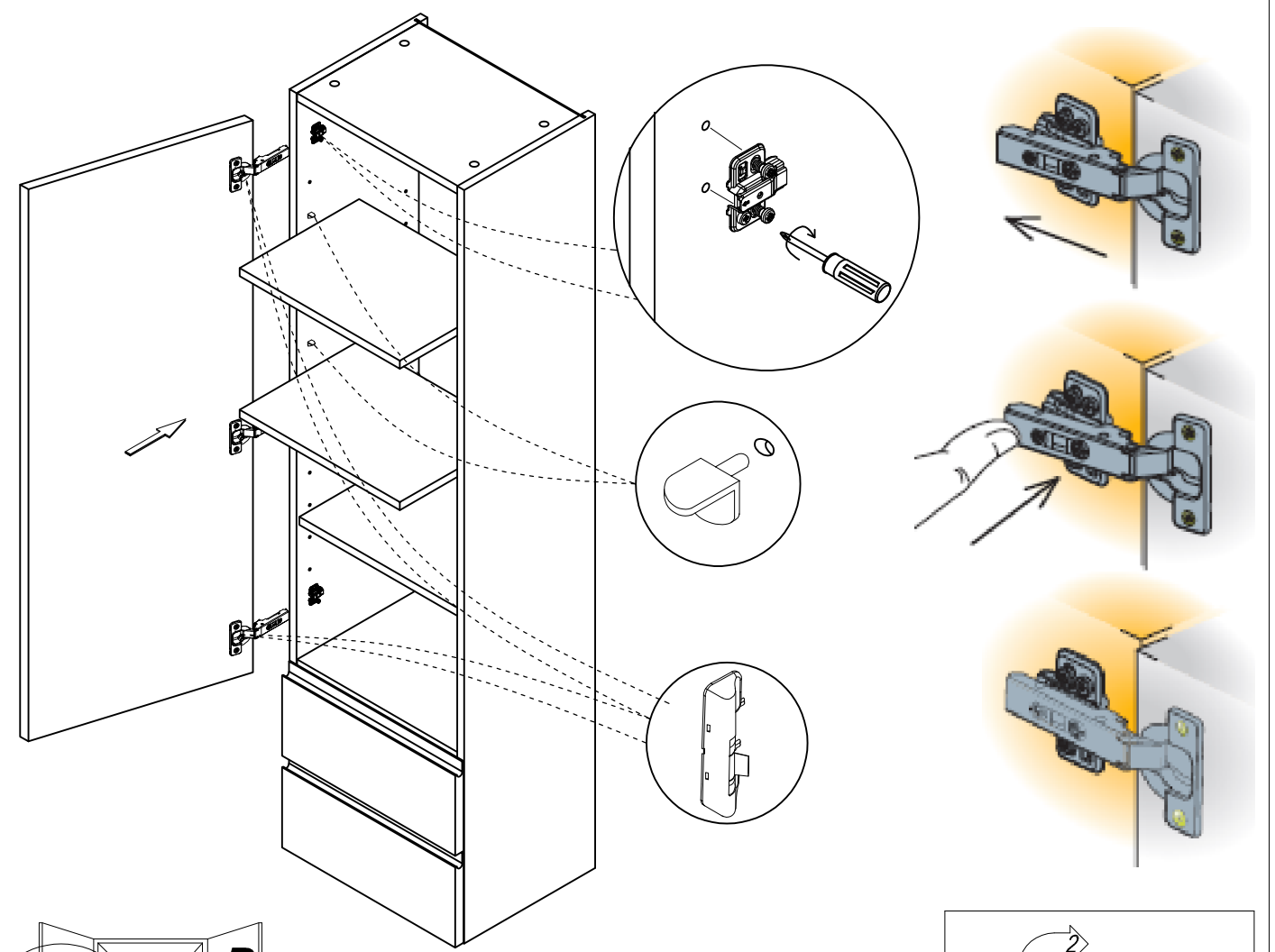
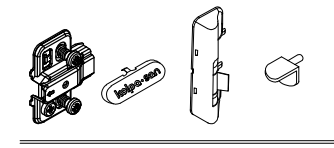
Montaža / Mounting



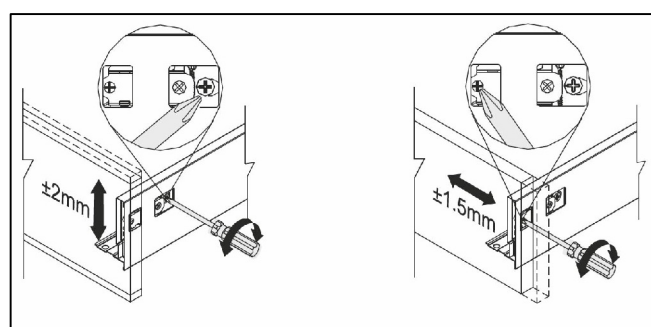
2



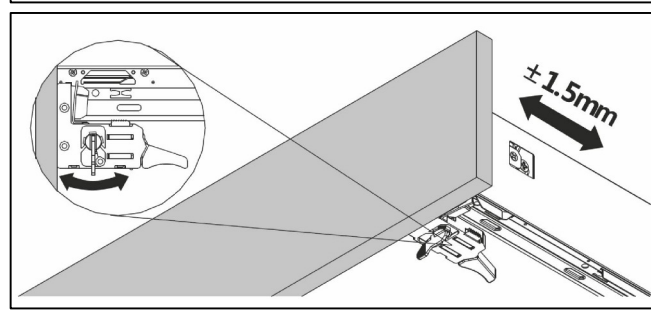
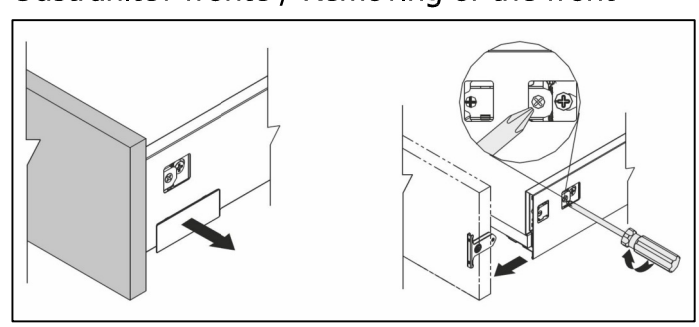
3



Nastavitve / Adjustment



Odstranitev fronte / Removing of the front



demontaža
dismounting
abclipsen
demontage

