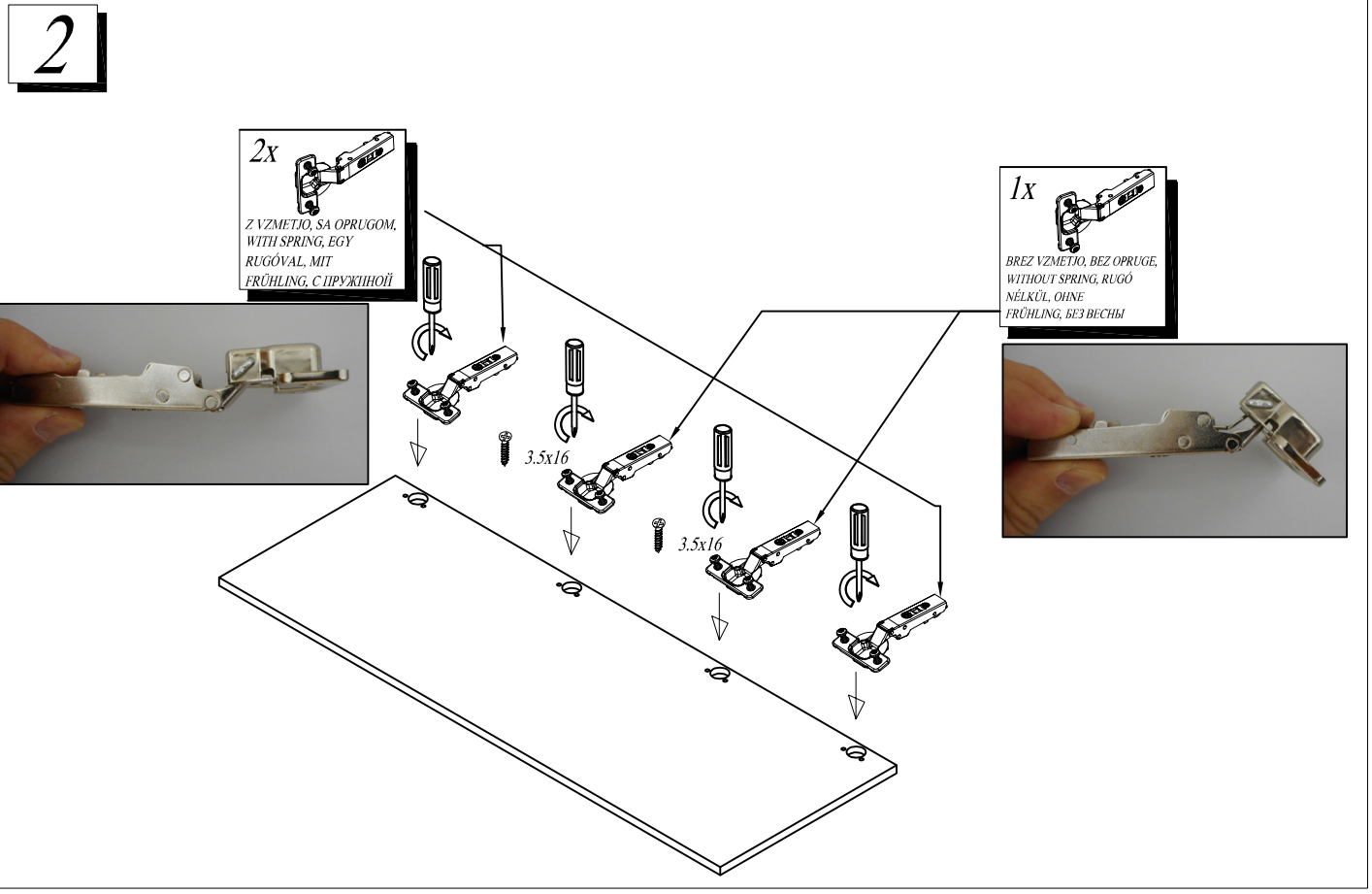
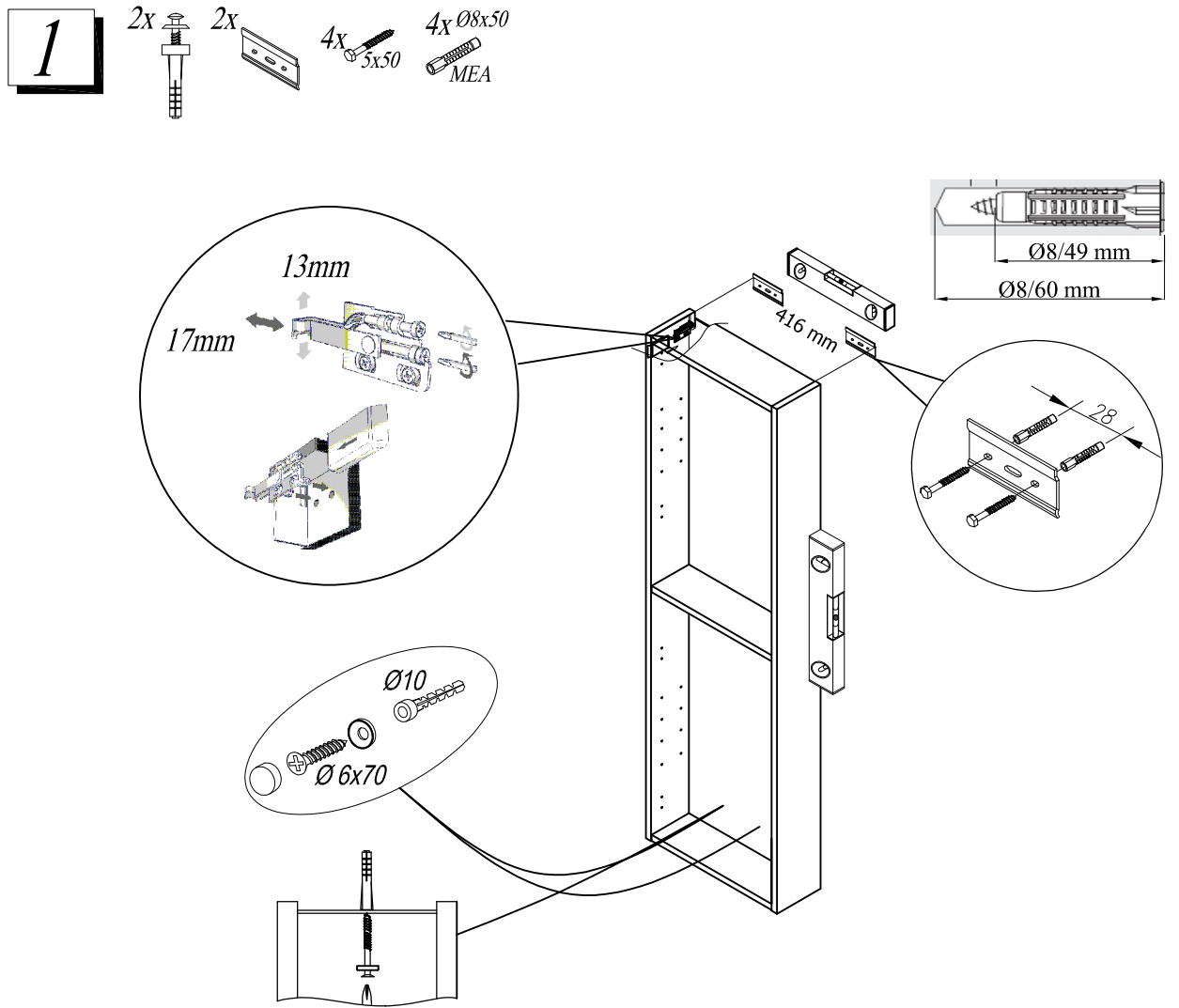
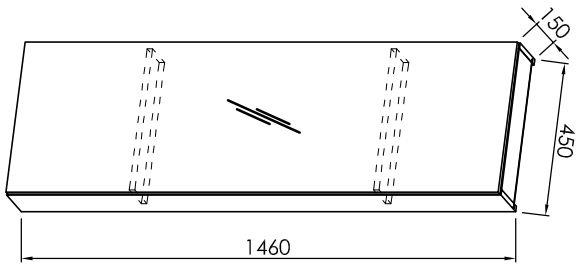


# Kolpa-san®

by KOLPA

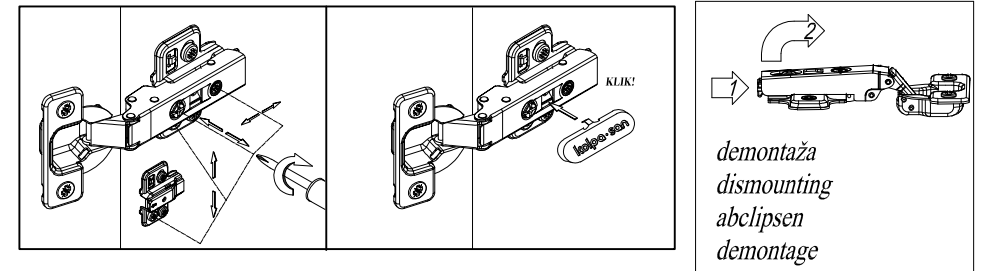
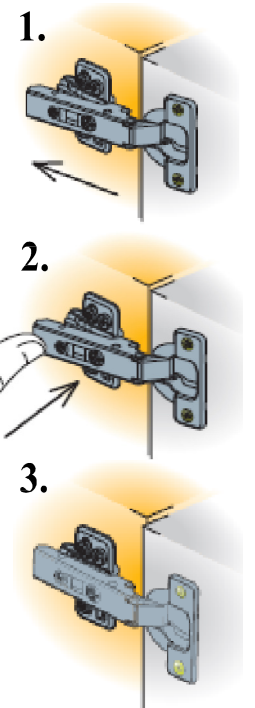
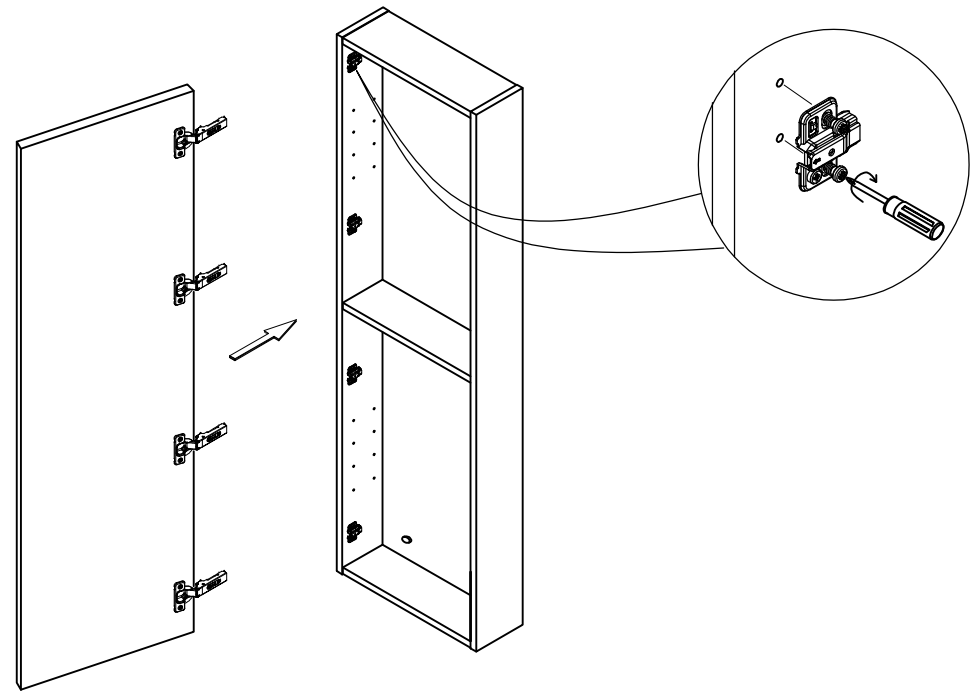
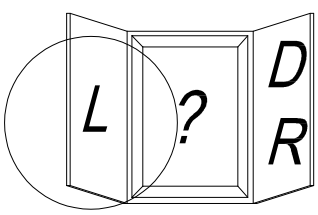
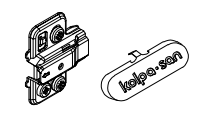
- SI** Montažno navodilo
- HR** Upute za montažu
- BIH** Upute za montažu
- SRB** Uputstva za montažu
- BIH** Uputstva za montažu
- CG** Uputstva za montažu
- MK** Инструкции за монтажа
- HU** Szerelési utasítás
- GB** Assembly Instructions
- DE** Einbauanleitung
- RU** Инструкция по монтажу
- FR** Instruction d'assemblage



2x Ø6x70 Ø10	2x Ø8x50 MEA 4x 5x50 1 par	8x	4x D3	4x
1x	2x 6.3x13 1x 3.5x16	1x PUSH	2x Z VZMETJO, SA OPRUGOM, WITH SPRING, EGY RUGÓVAL, MIT FRÜHLING, С ПРУЖИНОЙ	2x BREZ VZMETJO, BEZ OPRUGE, WITHOUT SPRING, RUGÓ NÉLKÜL, OHNE FRÜHLING, БЕЗ ВЕСЧЫ 4x 3.5x16

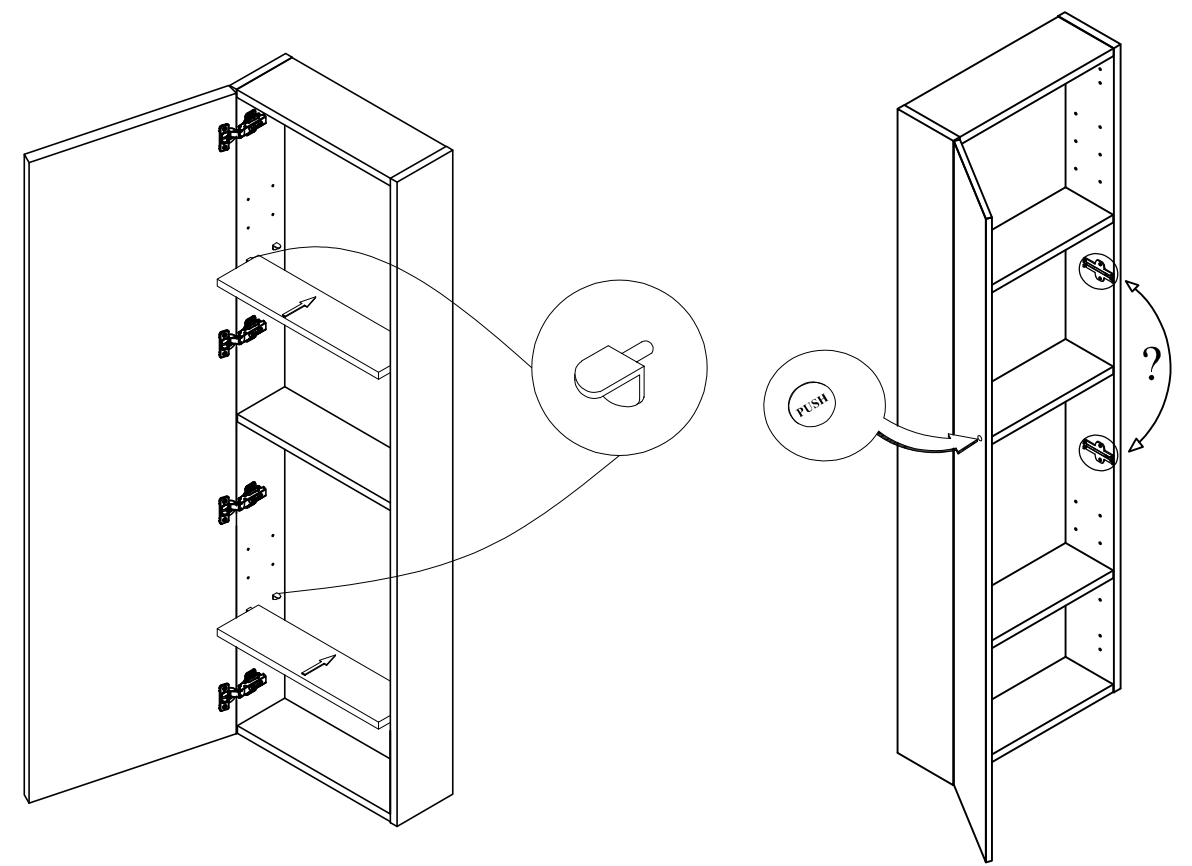
Tip: ALEXIS - A 1462/15

2

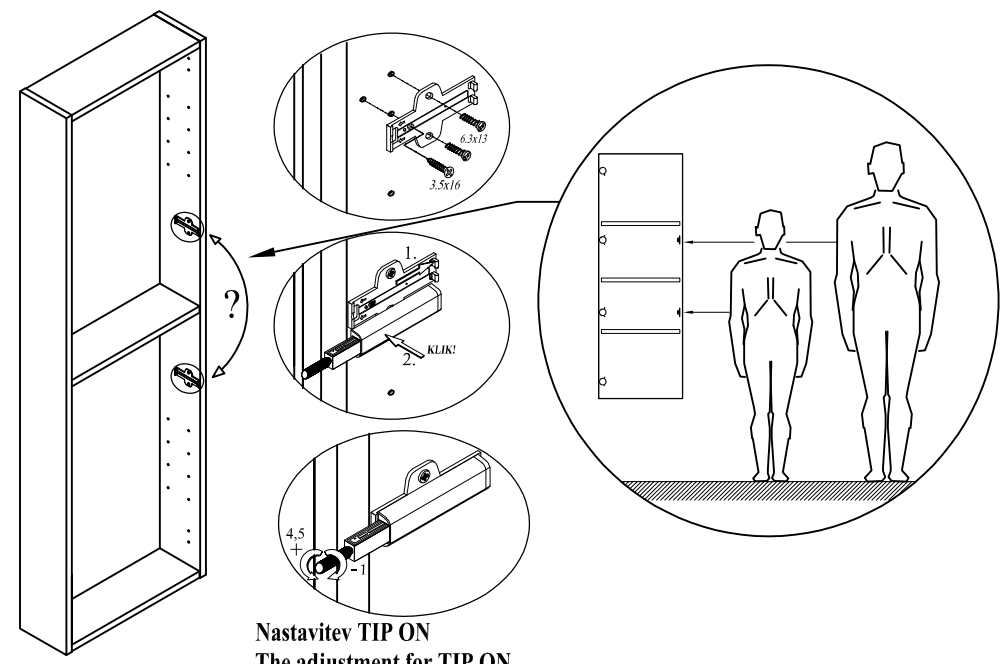
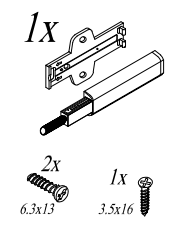


demontaža  
dismounting  
abclipsen  
démontage

4



3



Nastavitev TIP ON  
The adjustment for TIP ON

