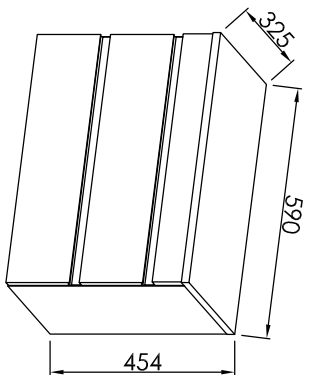


Kolpa·san®

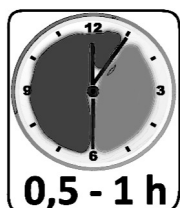
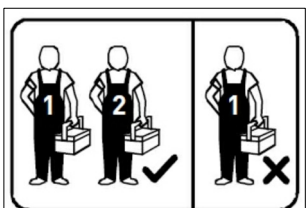
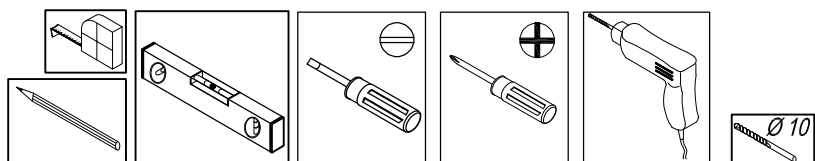
by KOLPA

- SI** Montažno navodilo
- HR** Upute za montažu
- BIH** Upute za montažu
- SRB** Uputstva za montažu
- BIH** Uputstva za montažu
- CG** Uputstva za montažu
- MK** Инструкцији за монтажа
- HU** Szerelési utasítás
- GB** Assembly Instructions
- DE** Einbauanleitung
- RU** Инструкция по монтажу
- FR** Instruction d'assemblage



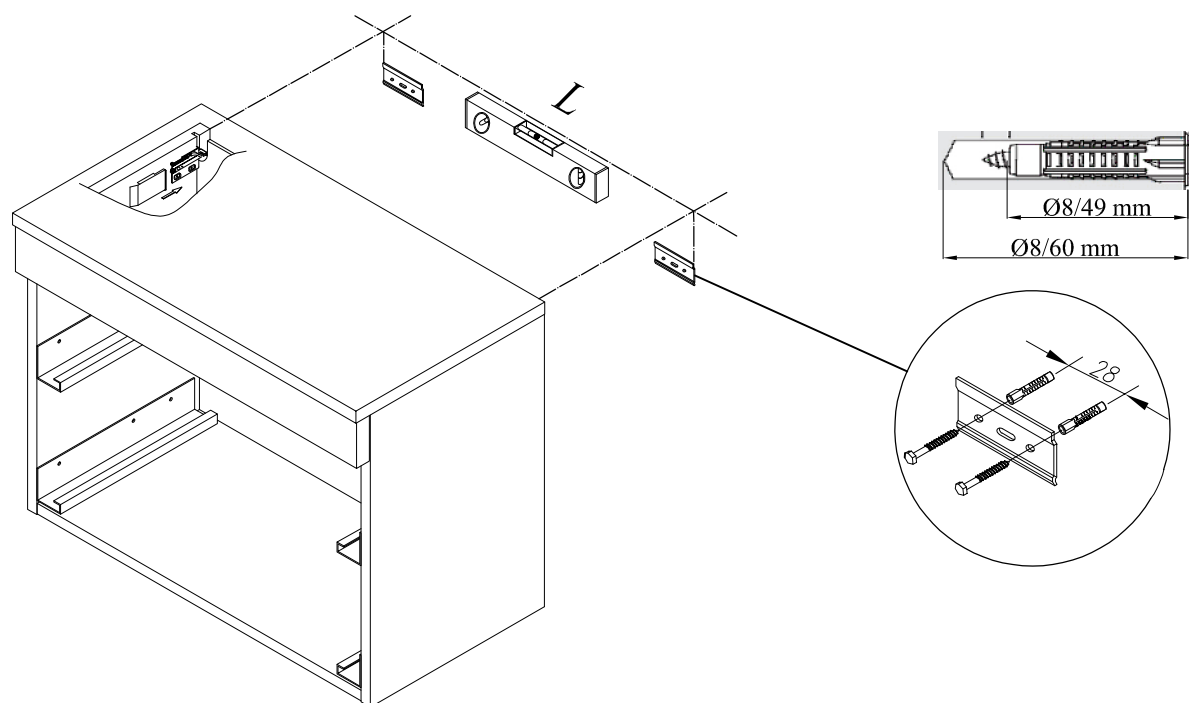
Tip: NAOMI - ON 60

- 2x
- 4x Ø8x50
- 4x MEA
- 4x 5x50
- 1 par

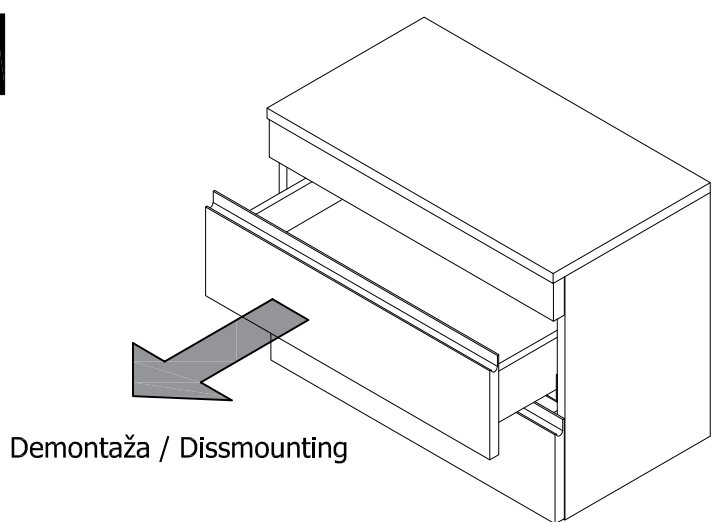


2

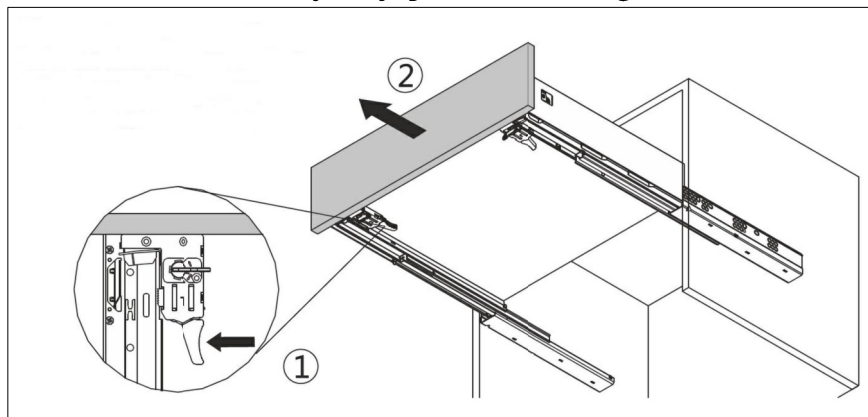
	<i>L</i>
<i>OUN 60</i>	<i>556 mm</i>



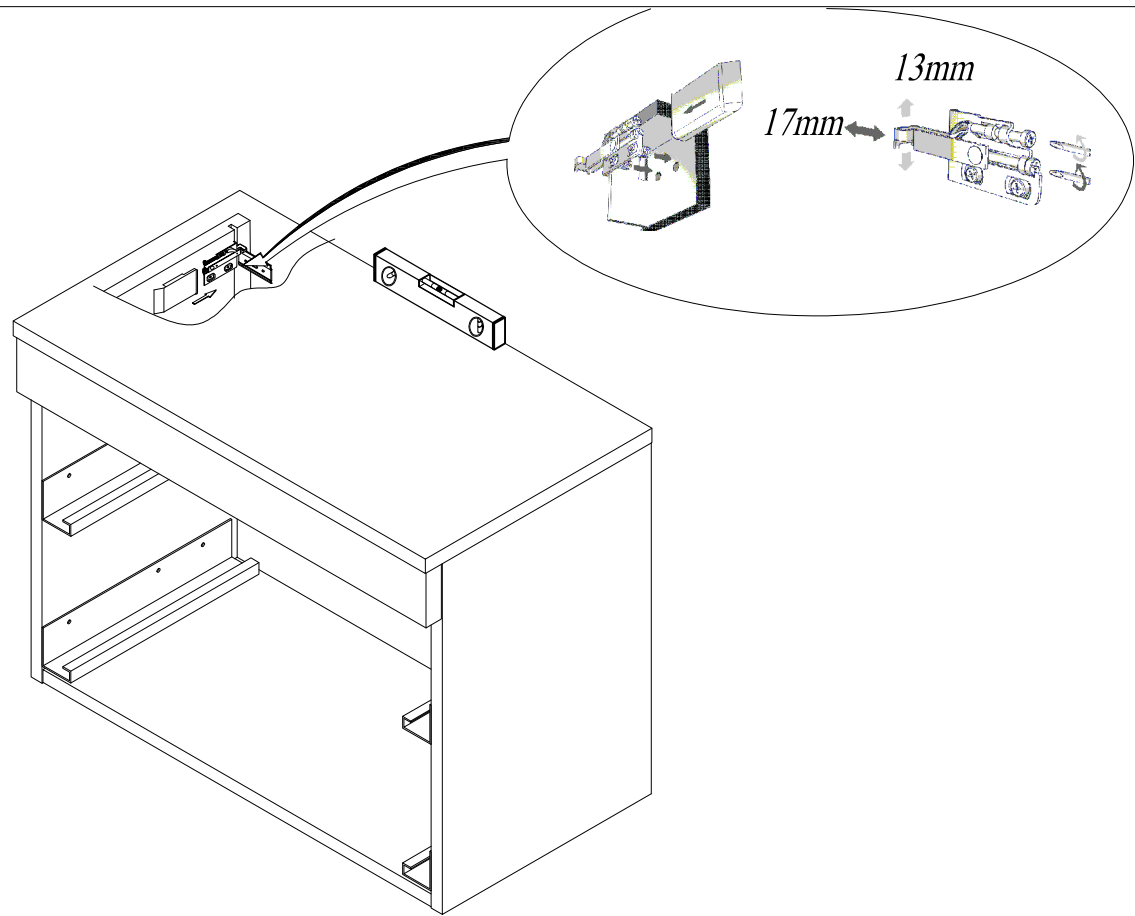
1



Odstranjevanje predala, removing the drawer



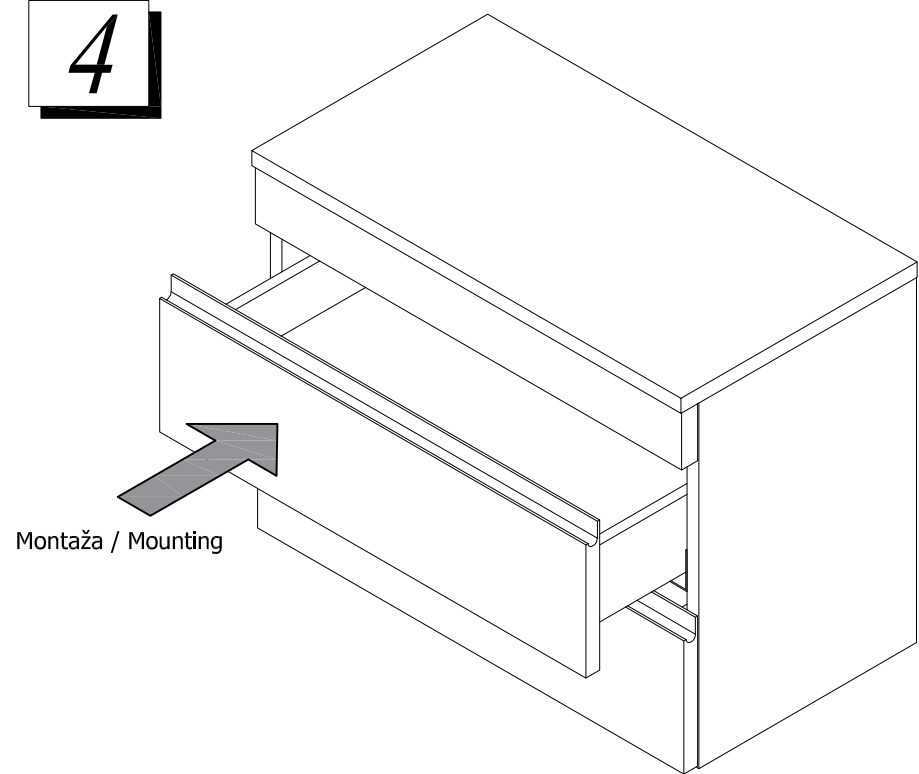
3



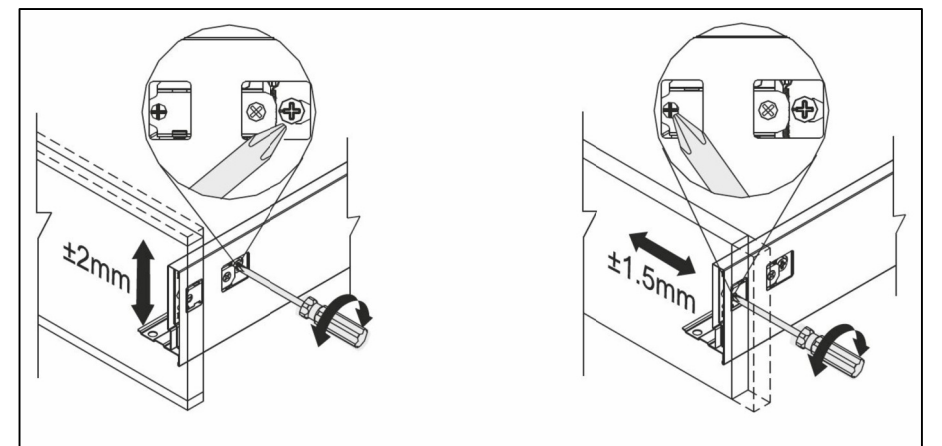
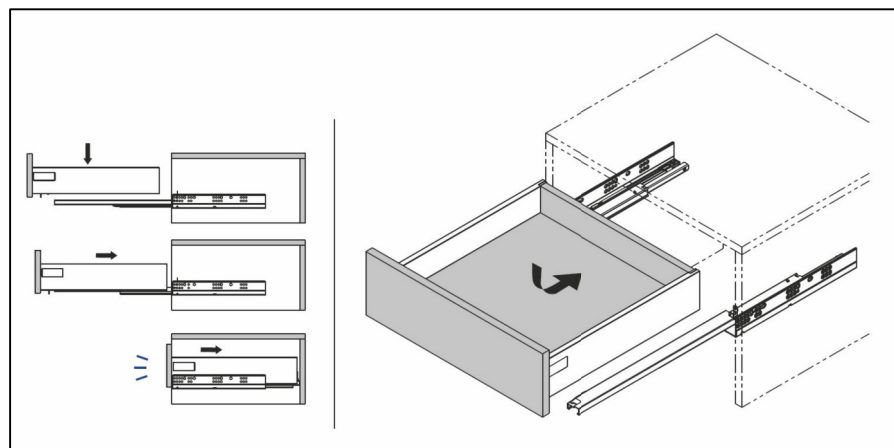
Montaža / Mounting

Nastanitev predala / the drawer adjustment

4



Montaža / Mounting



Odstranitev fronte / Removing of the front

