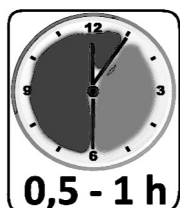
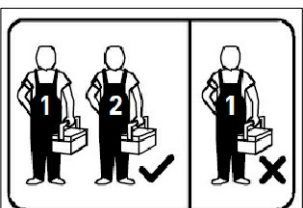
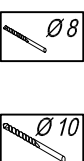
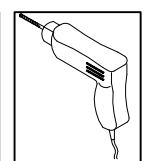
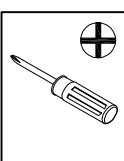
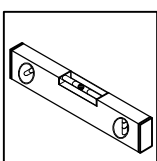
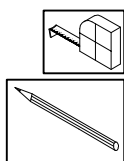
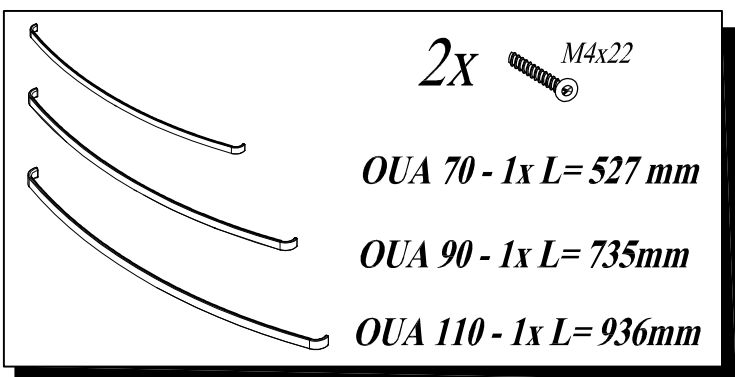
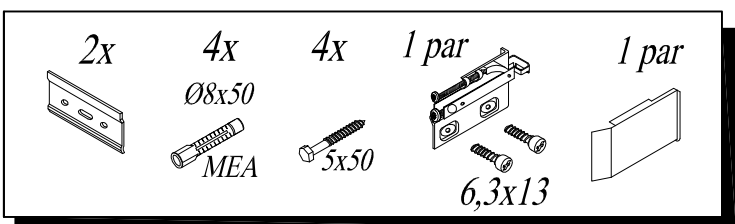
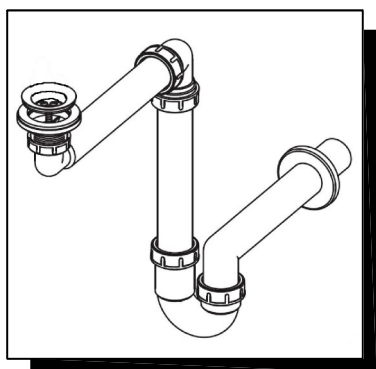
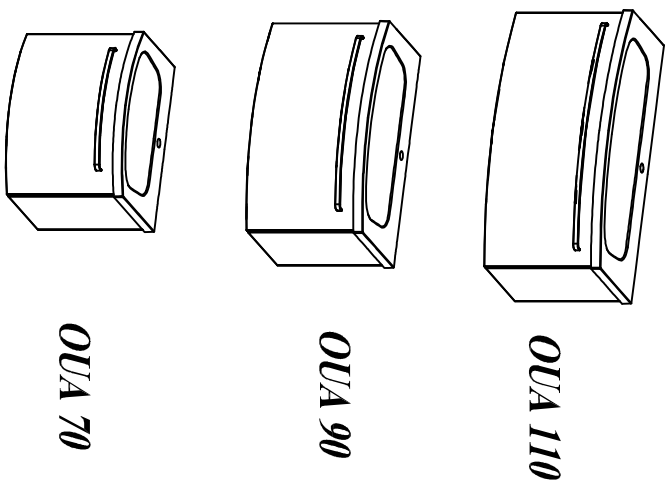
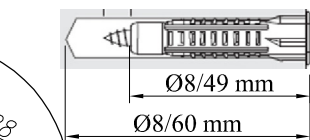
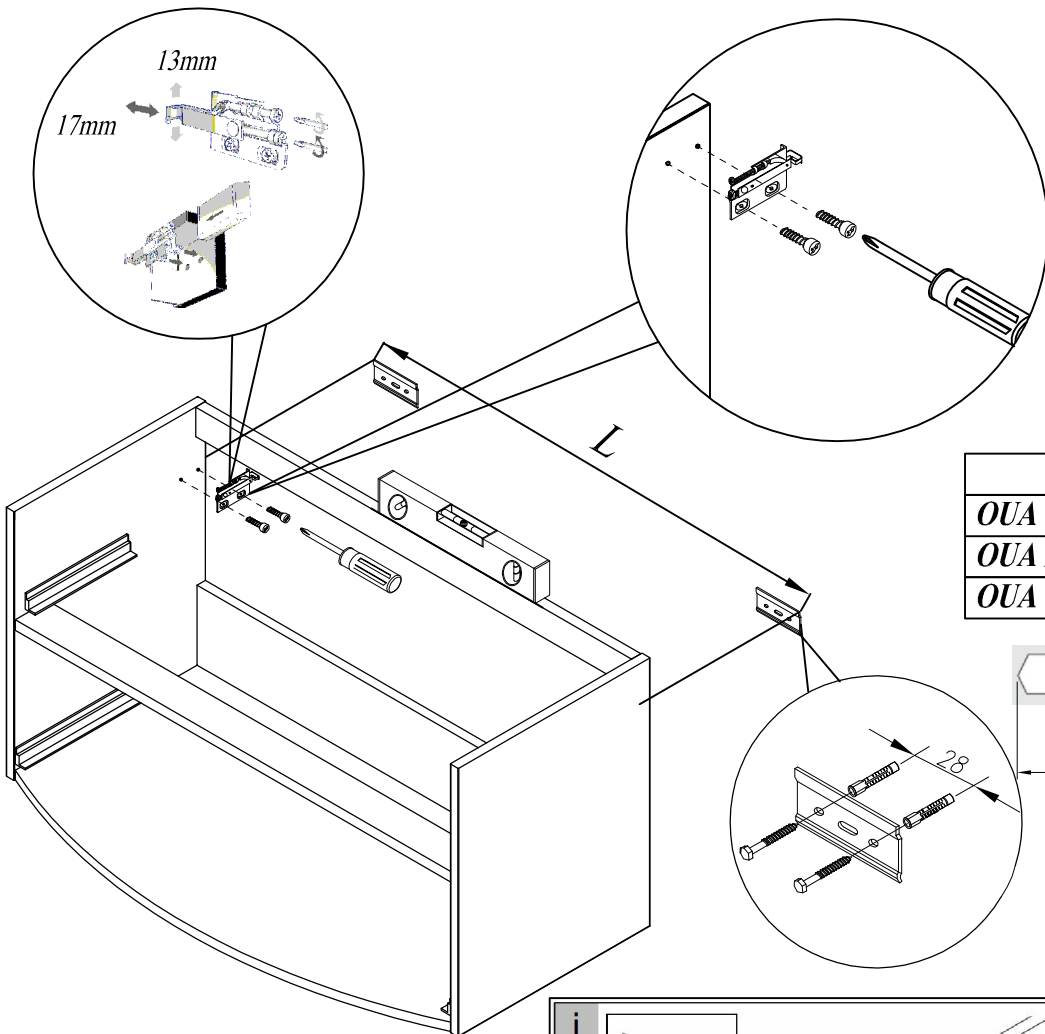
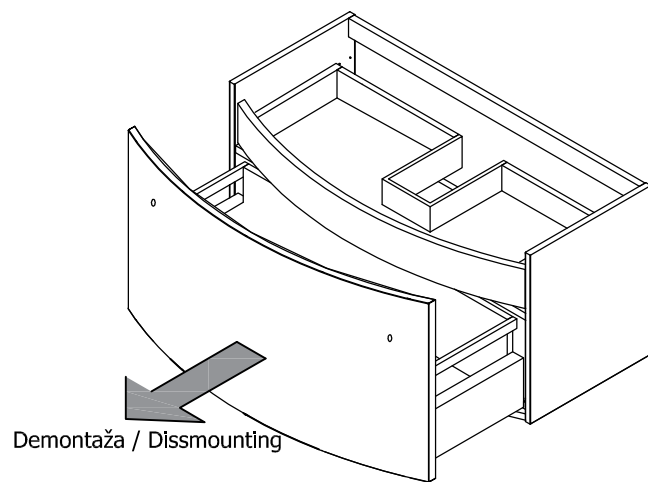


- SI** Montažno navodilo
- HR** Upute za montažu
- BIH** Upute za montažu
- SRB** Uputstva za montažu
- BIH** Uputstva za montažu
- CG** Uputstva za montažu
- MK** Нструкции за монтажа
- HU** Szerelési utasítás
- GB** Assembly Instructions
- DE** Einbauanleitung
- RU** Инструкция по монтажу
- FR** Instruction d'assemblage

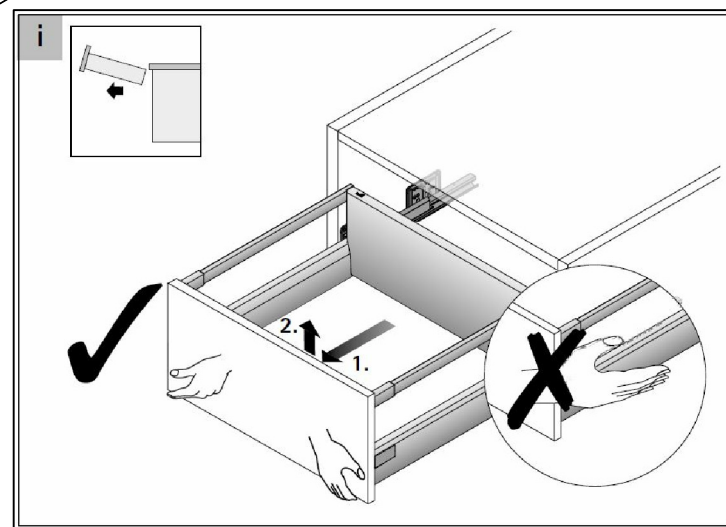


**Tip: ADELE - OUA 70, 90, 110**

**1**

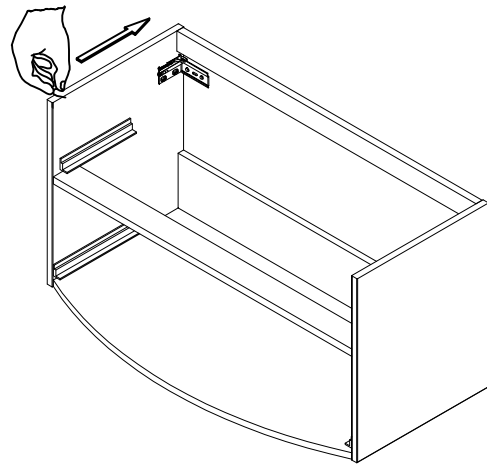


Demontaža / Dissmounting

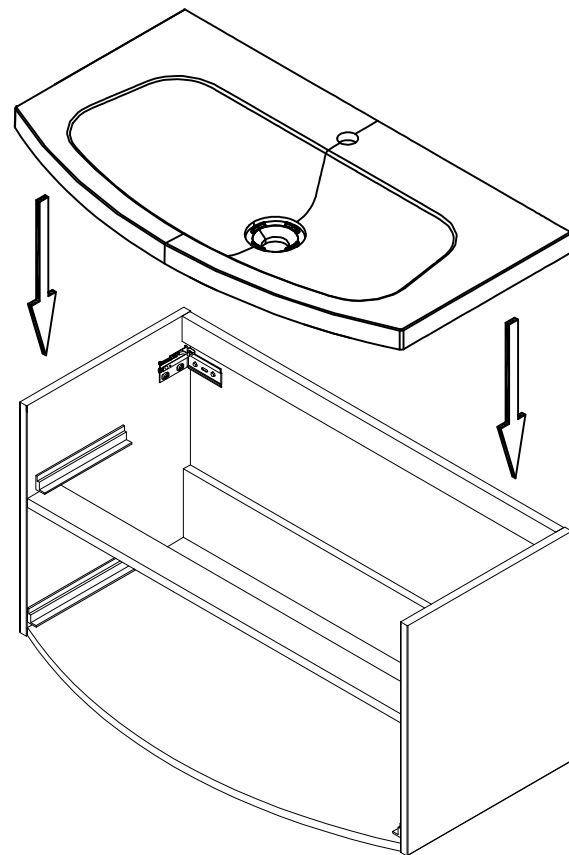


2

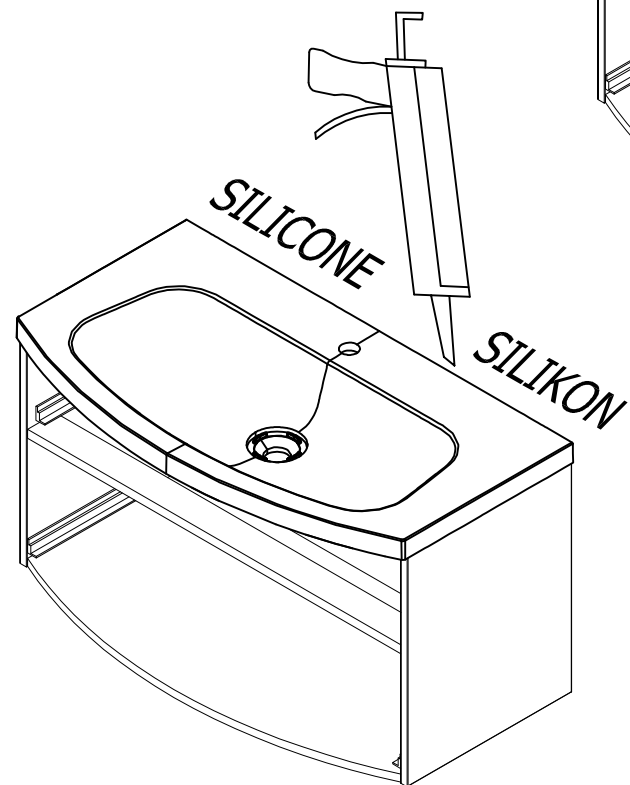
a)



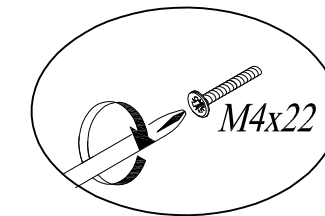
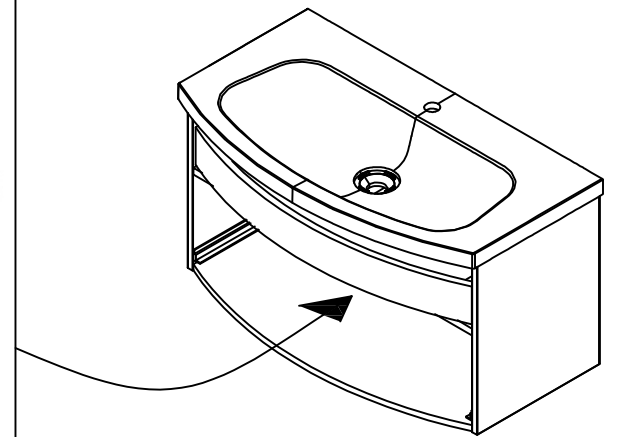
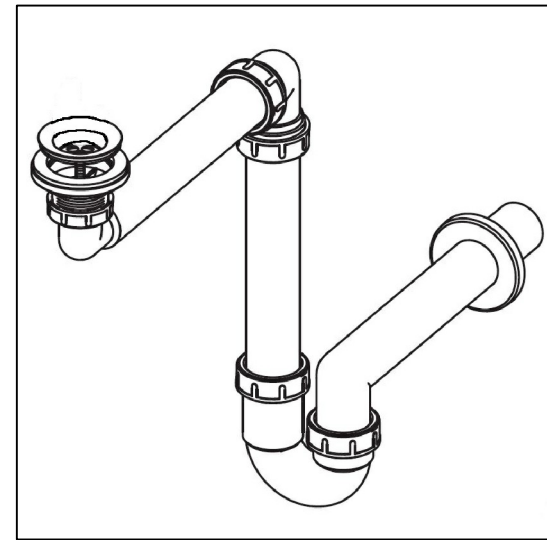
b)



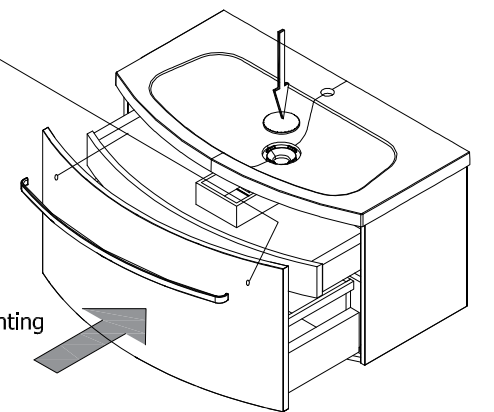
c)



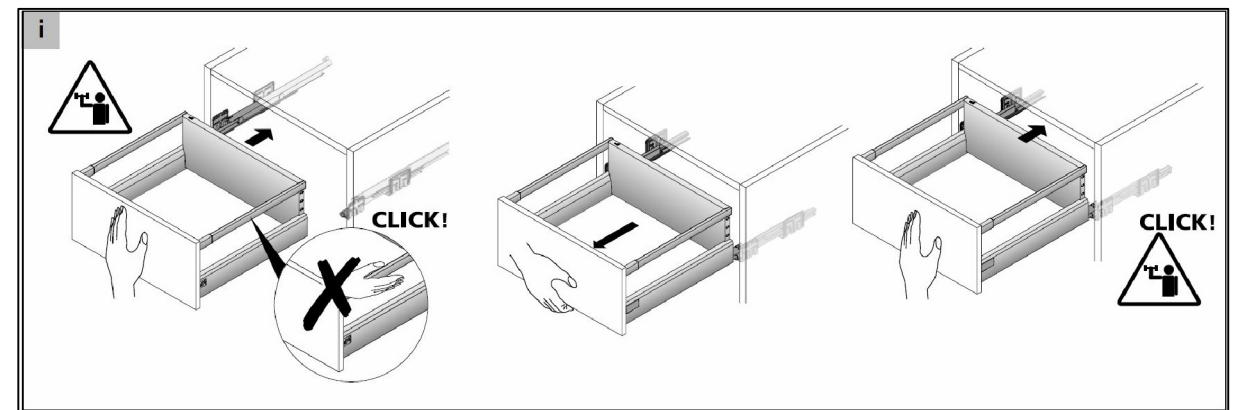
3



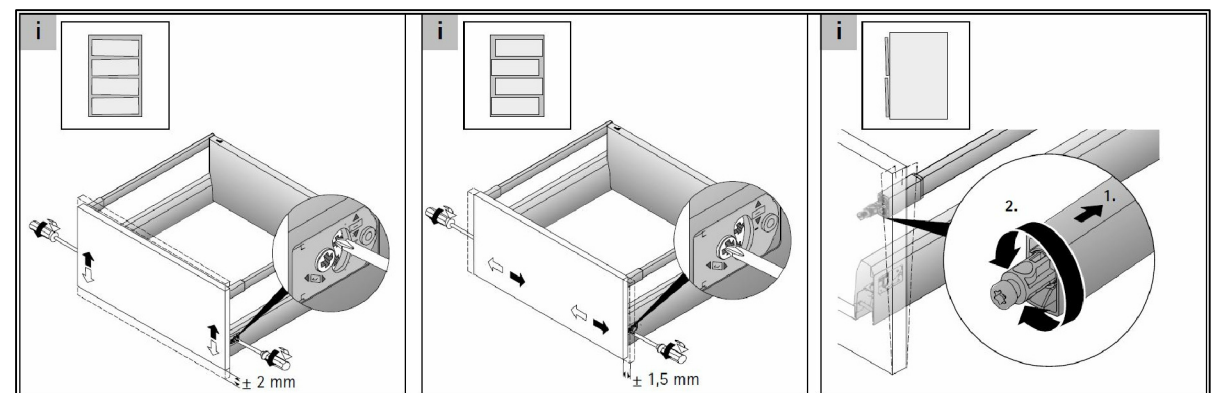
Montaža / Mounting



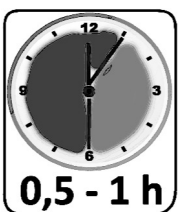
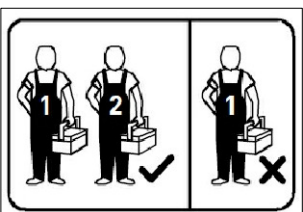
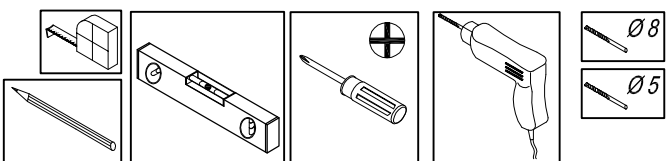
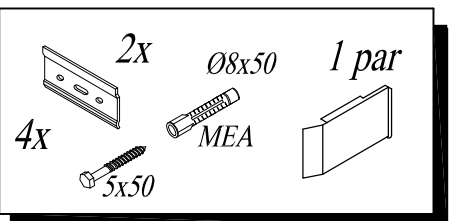
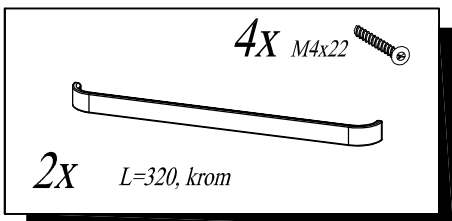
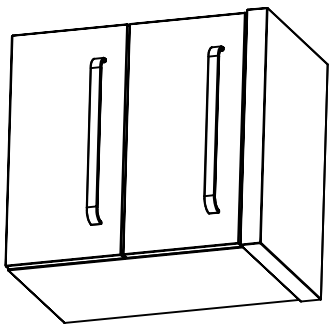
Montaža / Mounting



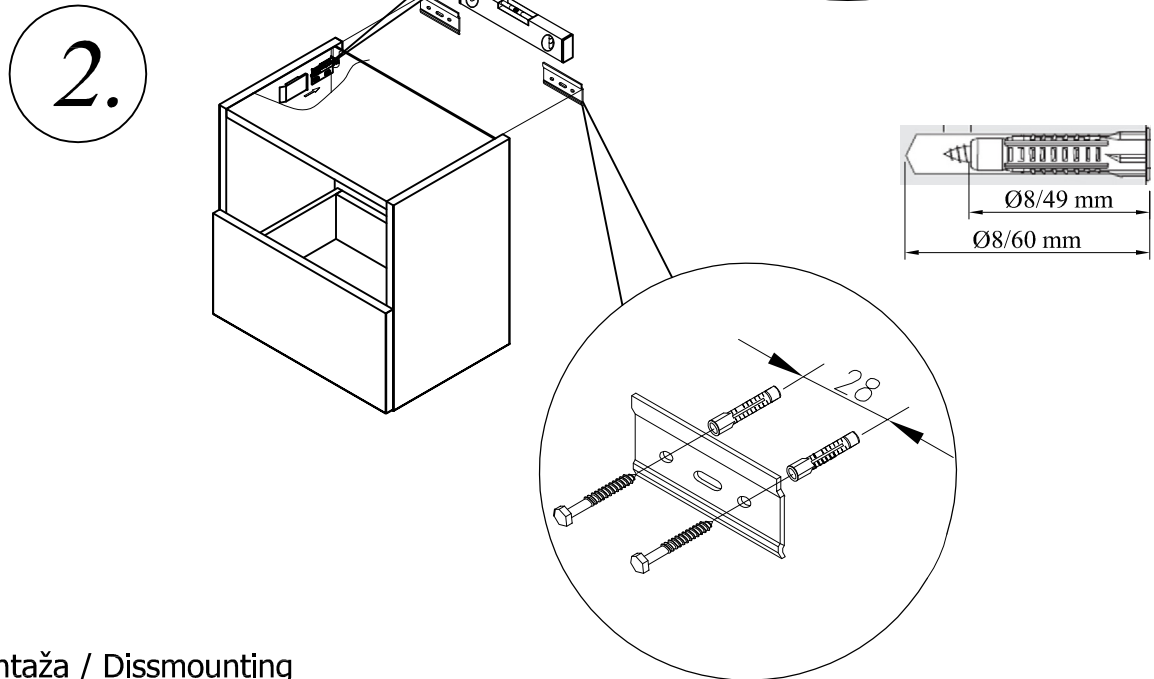
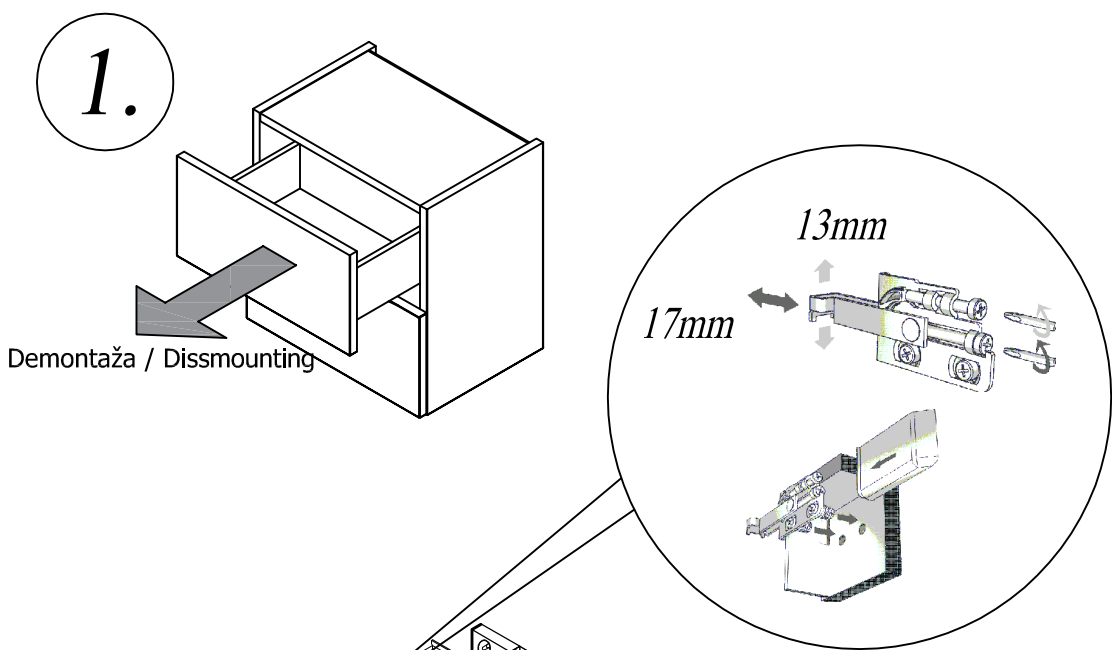
Nastavitve / Adjustment



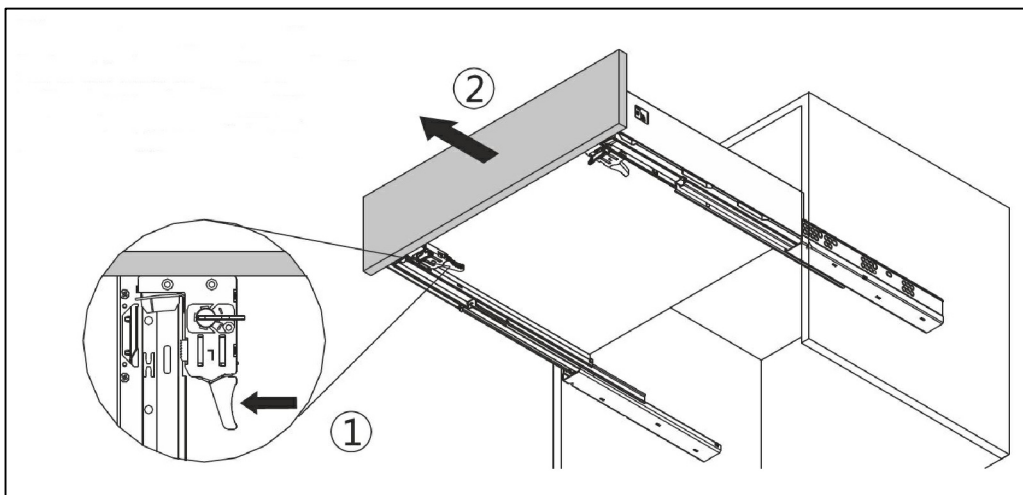
- SI** Montažno navodilo
- HR** Upute za montažu
- BIH** Upute za montažu
- SRB** Uputstva za montažu
- BIH** Uputstva za montažu
- CG** Uputstva za montažu
- MK** Инструкции за монтажа
- HU** Szerelési utasítás
- GB** Assembly Instructions
- DE** Einbauanleitungen
- RU** Инструкция по монтажу
- FR** Instruction d'assemblage



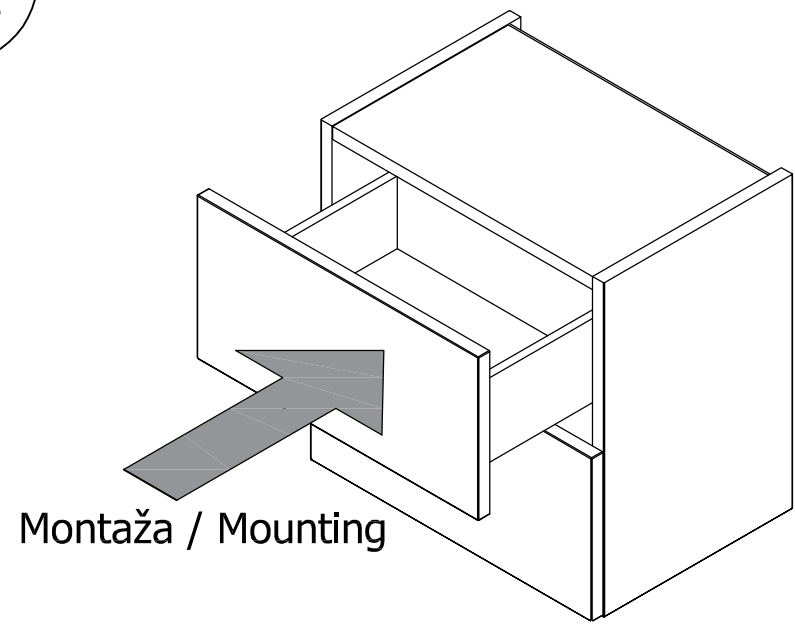
Tip: ADELE - OA 45



Demontaža / Dissmounting

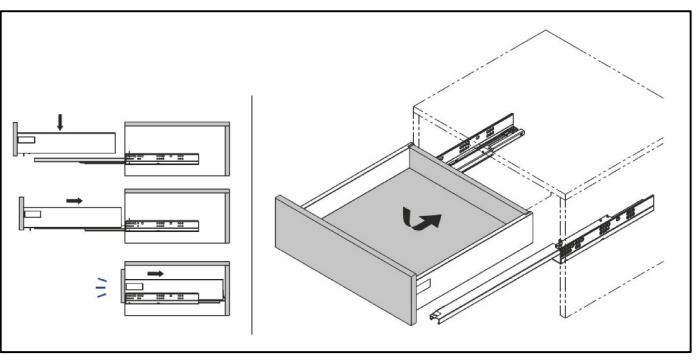


3.

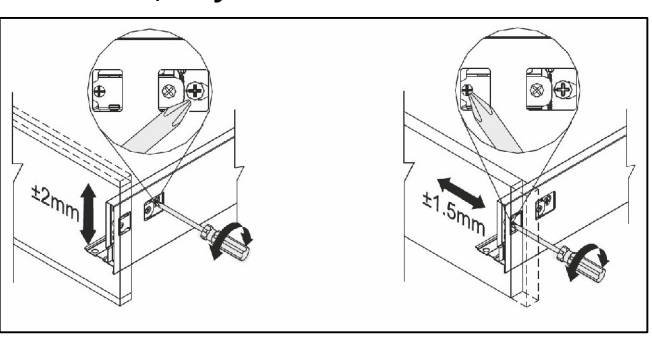


Montaža / Mounting

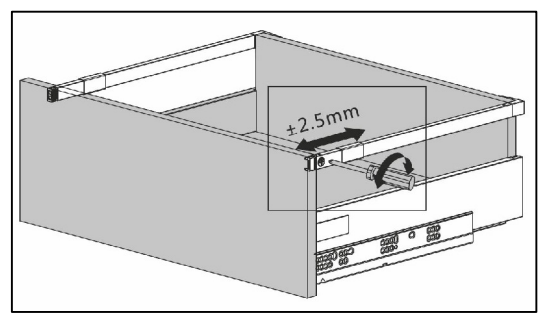
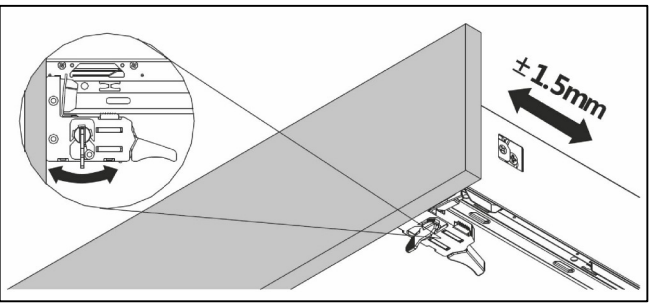
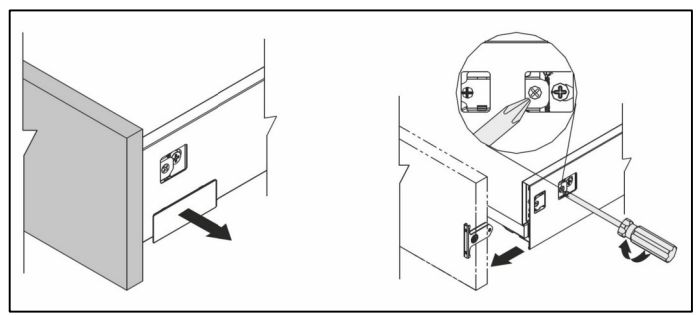
Montaža / Mounting



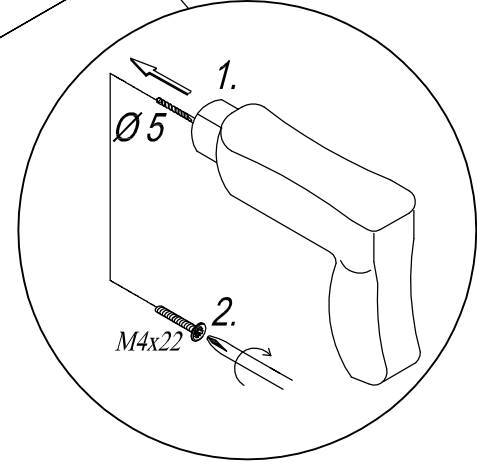
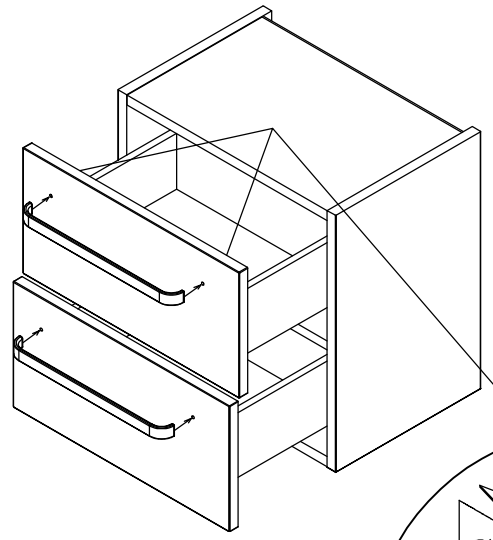
Nastavitve / Adjustment



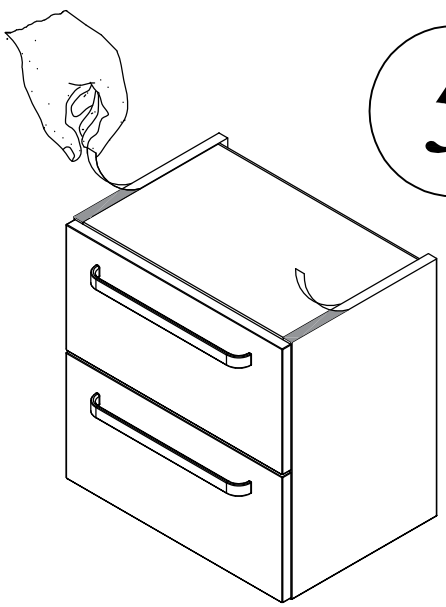
Odstranitev fronte / Removing of the front



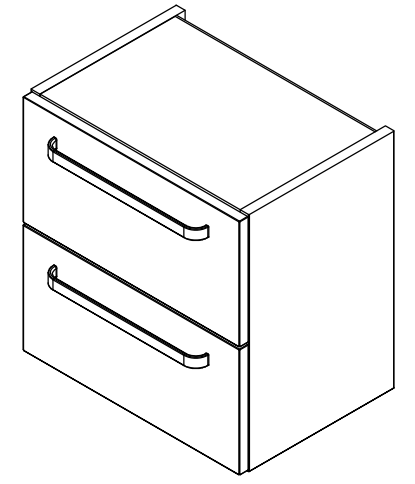
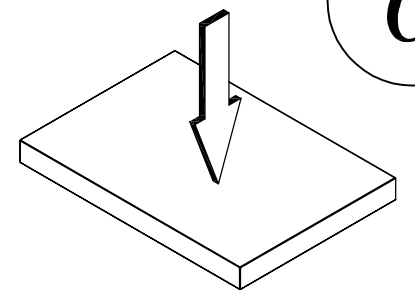
4.



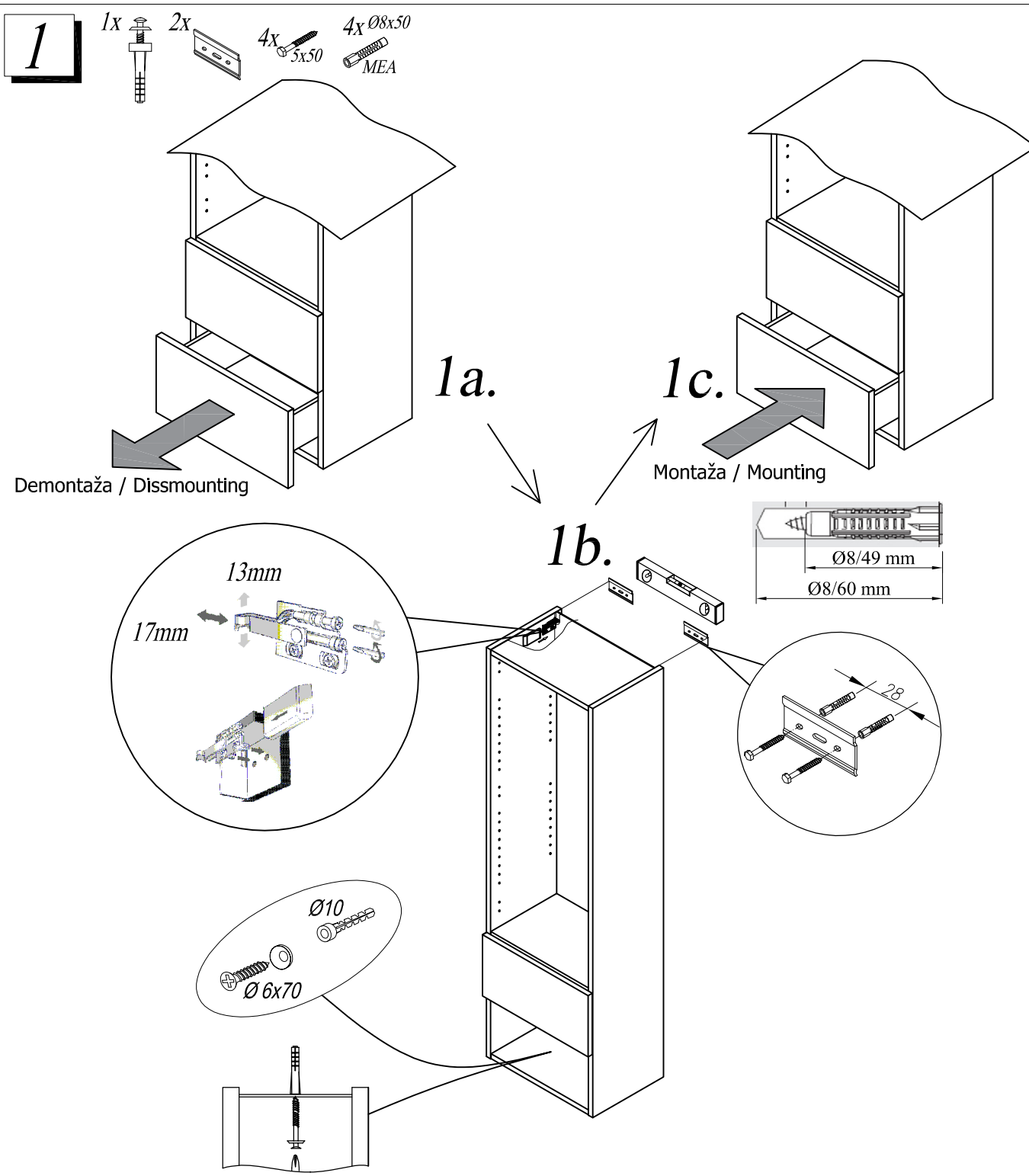
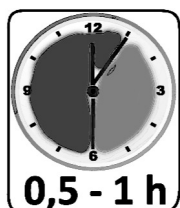
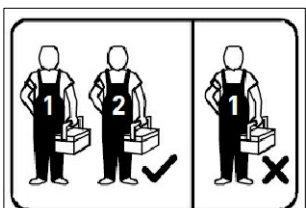
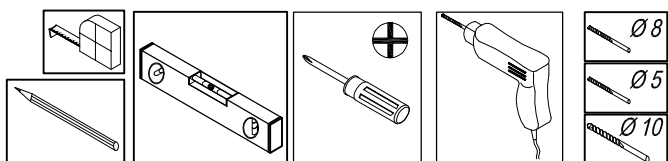
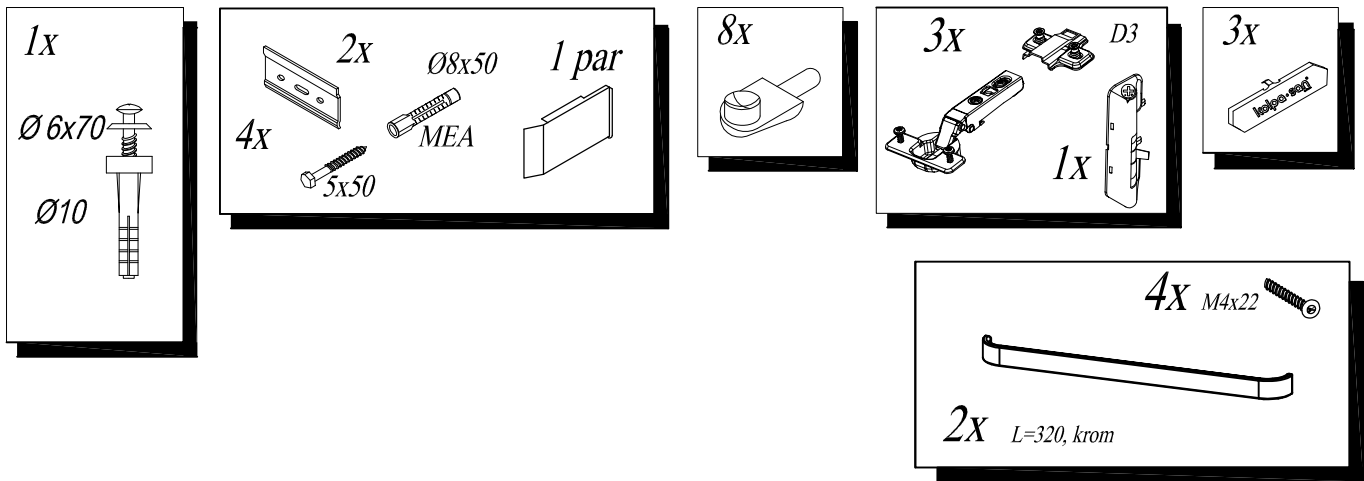
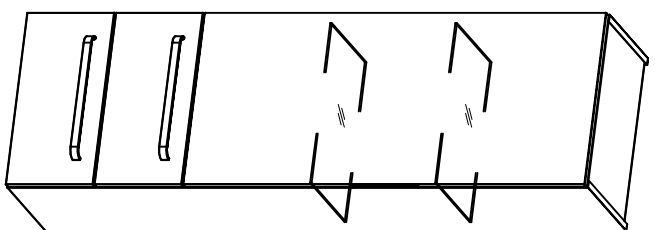
5.



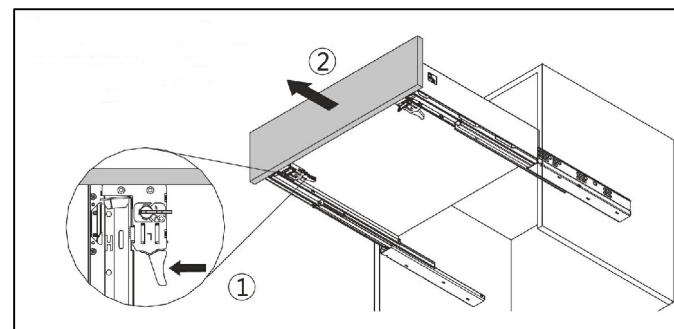
6.



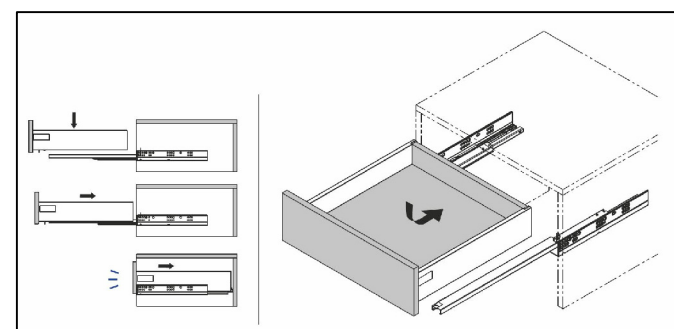
- SI** Montažno navodilo
- HR** Upute za montažu
- BIH** Upute za montažu
- SRB** Uputstva za montažu
- BIH** Uputstva za montažu
- CG** Uputstva za montažu
- MK** Нструкции за монтажа
- HU** Szerelési utasítás
- GB** Assembly Instructions
- DE** Einbauanleitungen
- RU** Инструкция по монтажу
- FR** Instruction d'assemblage



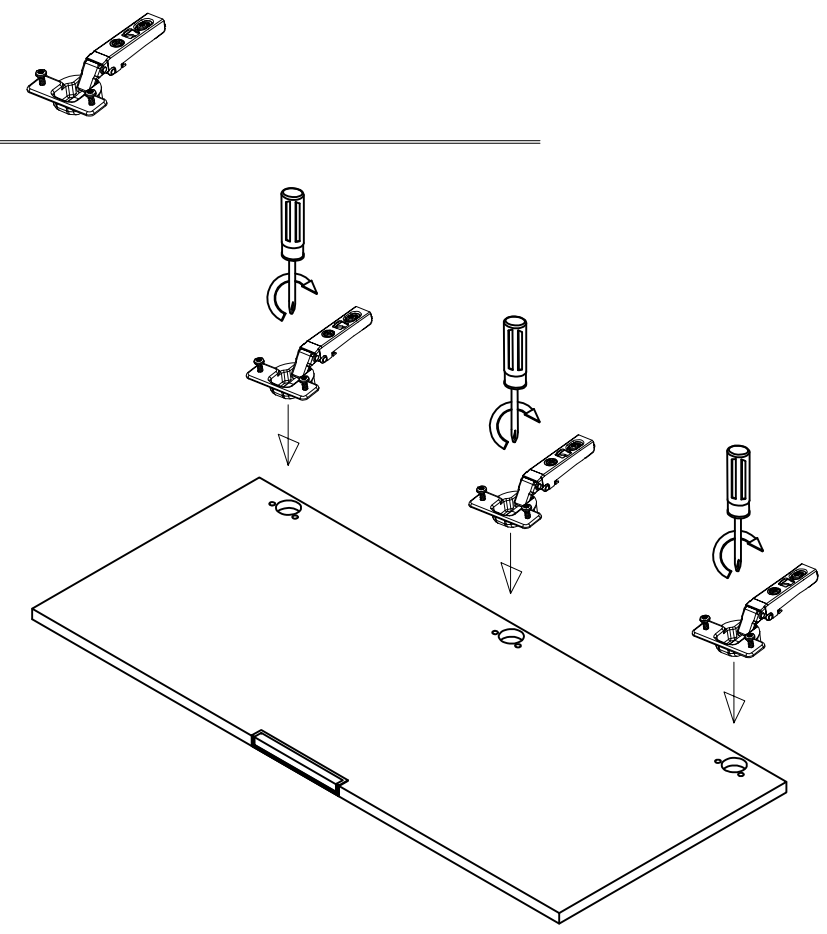
Demontaža / Dissmounting



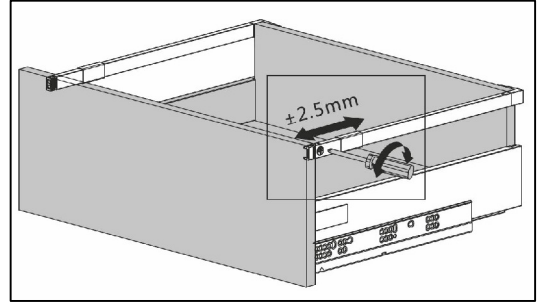
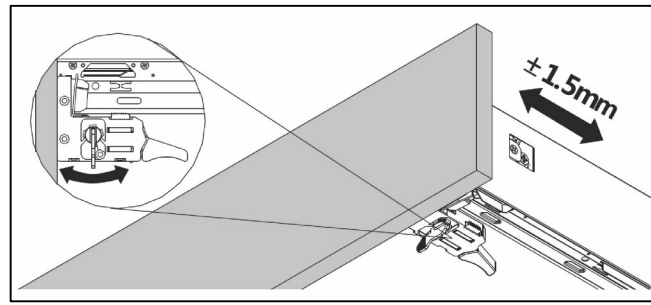
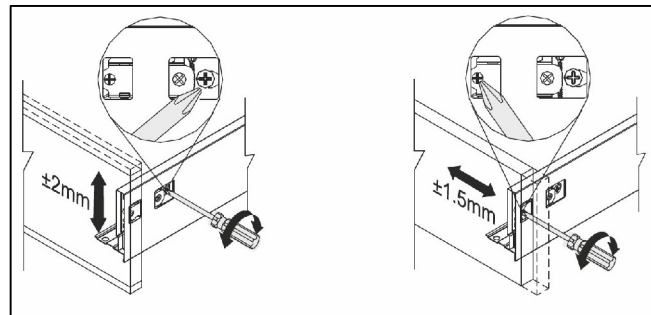
Montaža / Mounting



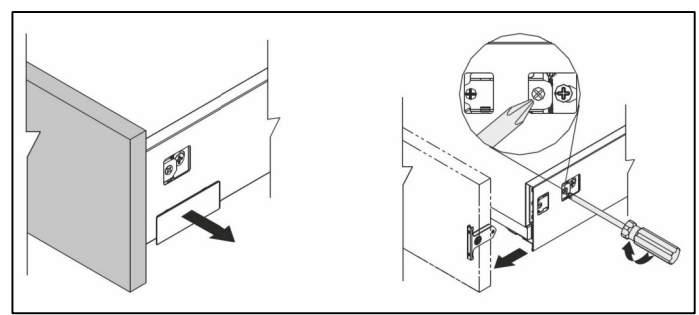
2



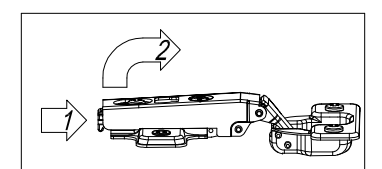
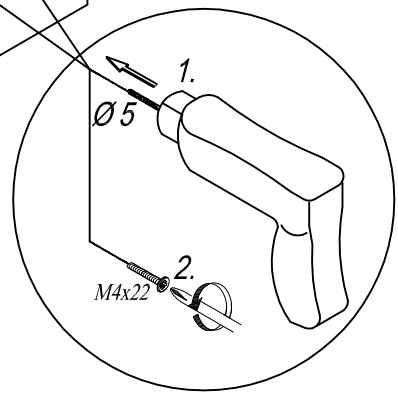
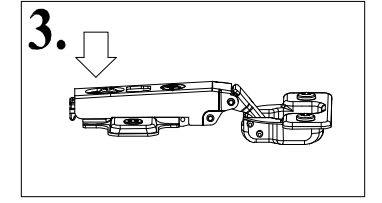
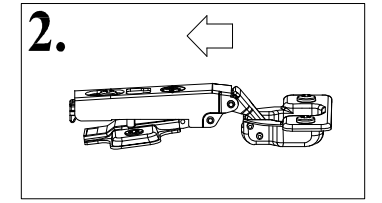
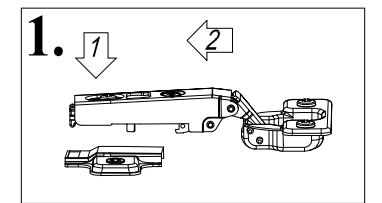
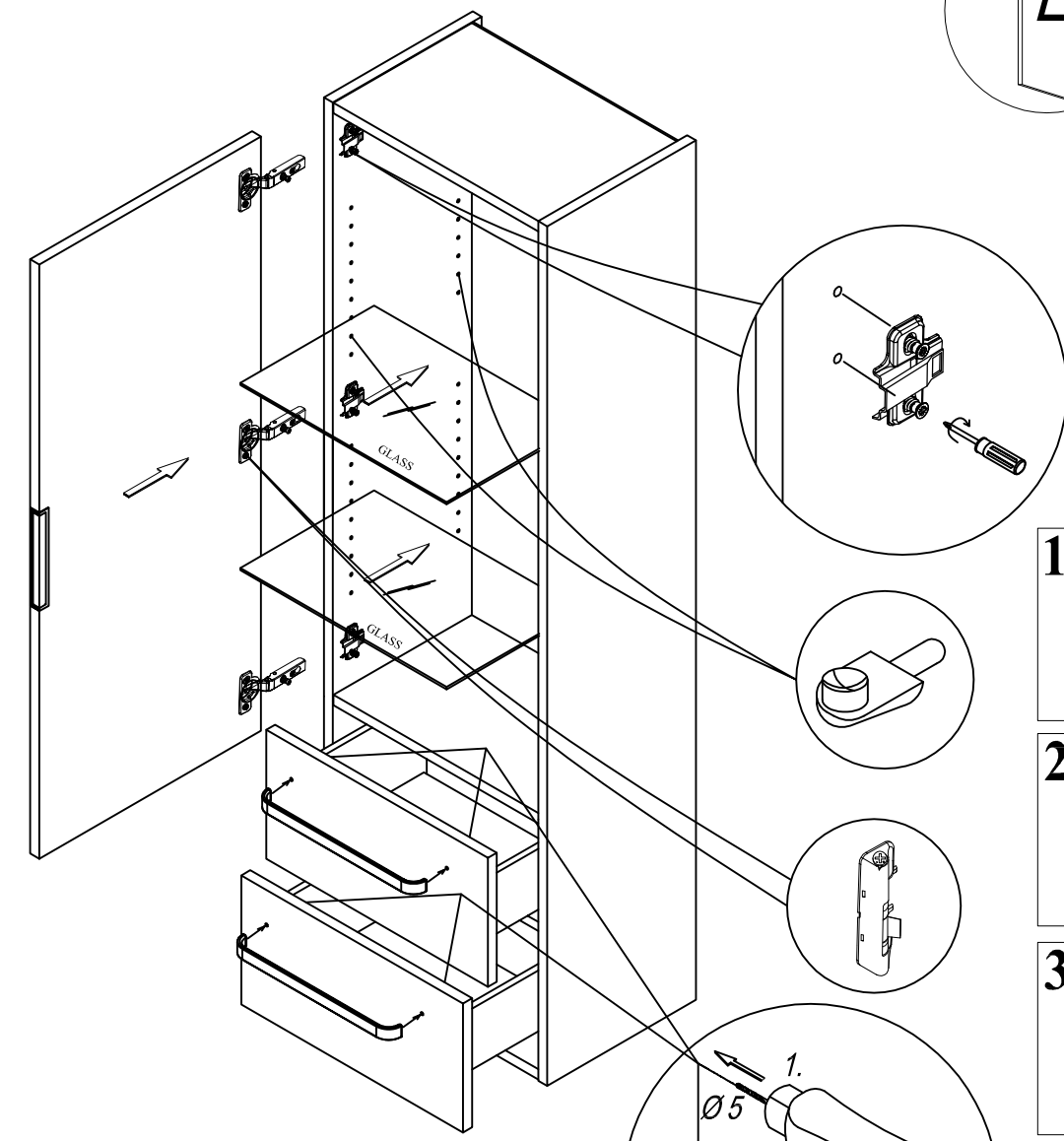
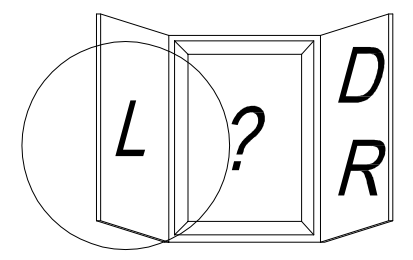
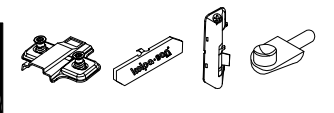
Nastavitve / Adjustment



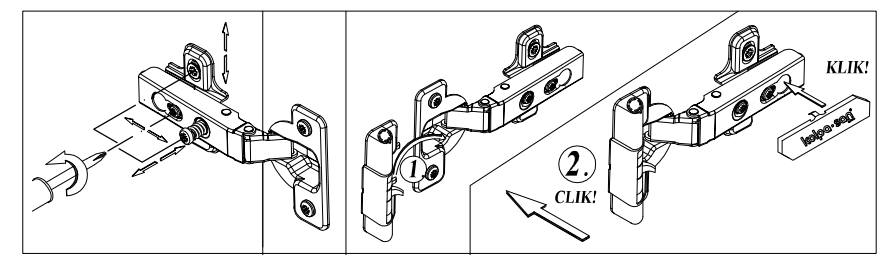
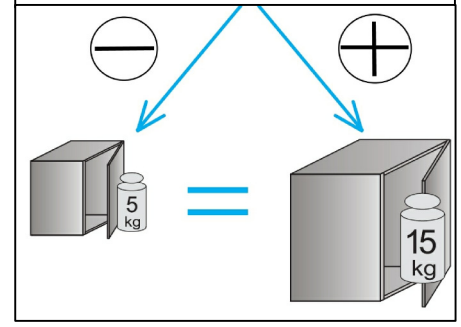
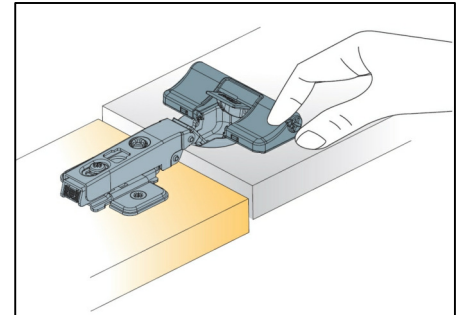
Odstranitev fronte / Removing of the front



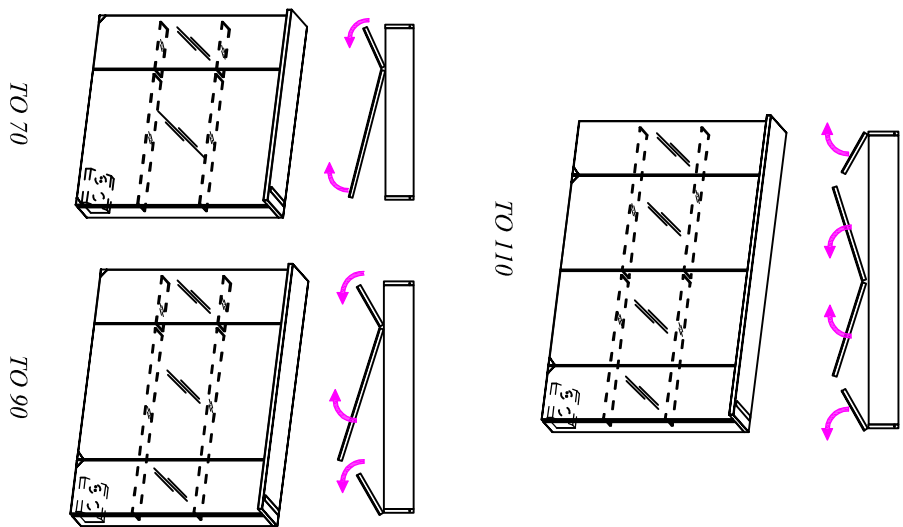
3



demontaža  
dismounting  
abclipsen  
démontage



- SI** Montažno navodilo
- HR** Upute za montažu
- BIH** Upute za montažu
- SRB** Uputstva za montažu
- BIH** Uputstva za montažu
- CG** Uputstva za montažu
- MK** Нструкции за монтажа
- HU** Szerelési utasítás
- GB** Assembly Instructions
- DE** Einbauanleitungen
- RU** Инструкция по монтажу
- FR** Instruction d'assemblage



**SLO:** OPOZORILO:

- svetilka mora biti oddaljena od kopalne kadi, tuš kadi ali izvora pršenja vode min. 0,6m (cona3)
- instalacijo, priklop in menjavo mora izvesti usposobljena strokovna oseba

**HR:** UPOZORENJE:

- svjetiljka mora biti udaljena od kupaće kade, tuš kade ili izvora prskanja vode min. 0,6m (područ.3)
- instalaciju, uključenje i zamjenu smije obavljati osposobljena stručna osoba

**SRB:** UPOZORENJE:

- sijalica mora biti udaljena od kade za kupanje, tuša ili izvora prskanja vode min. 0,6m (zona3)

**CG:**

- instalaciju, priključak i zamenu mora obaviti osposobljeno stručno lice

**BIH:**

**FIGYELMEZTETÉS:**

- a lámpa legalább 0,6 méterre (3-as zóna) legyen a fürdőkádtól, zuhanyzókádtól, illetve az egyéb vízforrásoktól
- a lámpa beszerelését, hálózatra való csatlakoztatását, illetve cseréjét képesített szakmai személy végezze el

**HU:**

**WARNINGS:**

- The light must be at least 0,6m (zone 3) away from the bath tub or the source of water drizzle.
- Installation, connection, and change must be performed by a qualified person.

**GB:**

**HINWEIS:**

- Lampen müssen von der Badewanne, Tuschkabine oder der Quelle des Wasserstrahles minimal 0,6m (Zone3) entfernt sein
- Die Instalation, Anschluss und Umtausch darf nur eine befähigte Fachkraft vornehmen

**DE:**

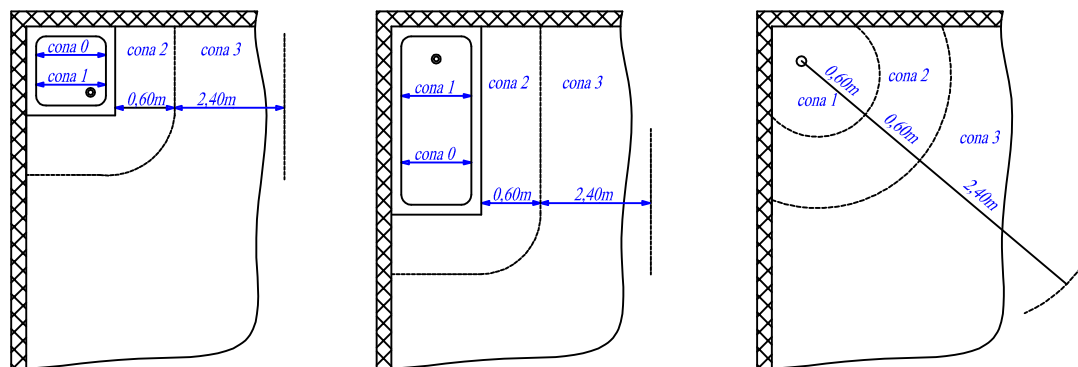
**ПРЕДУПРЕЖДЕНИЕ:**

- Светильник должен быть отдален от ванны, душевой кабины или источника разбрызгивания воды мин. 0,6м (зона 3)
- Установку, подключение и замену должен проводить специалист

**RU:**

**FR:** CAUTION:

- Il est nécessaire d'installer un éclairage à une distance de 60 cm de la baignoire, du receveur de douche ou du filet d'eau (zone 3).
- L'installation, la connexion et le changement doivent être réalisés par une personne qualifiée.



16x

2x 4x 4x 1 par

TO 70: 5X  
TO 90: 7X  
TO 110: 8X

MEA 5x50

TO 70: 2X  
TO 90: 3X  
TO 110: 4X

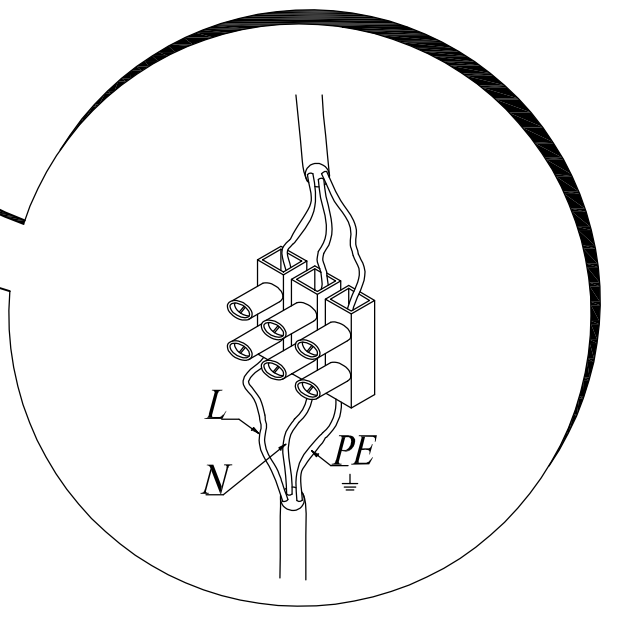
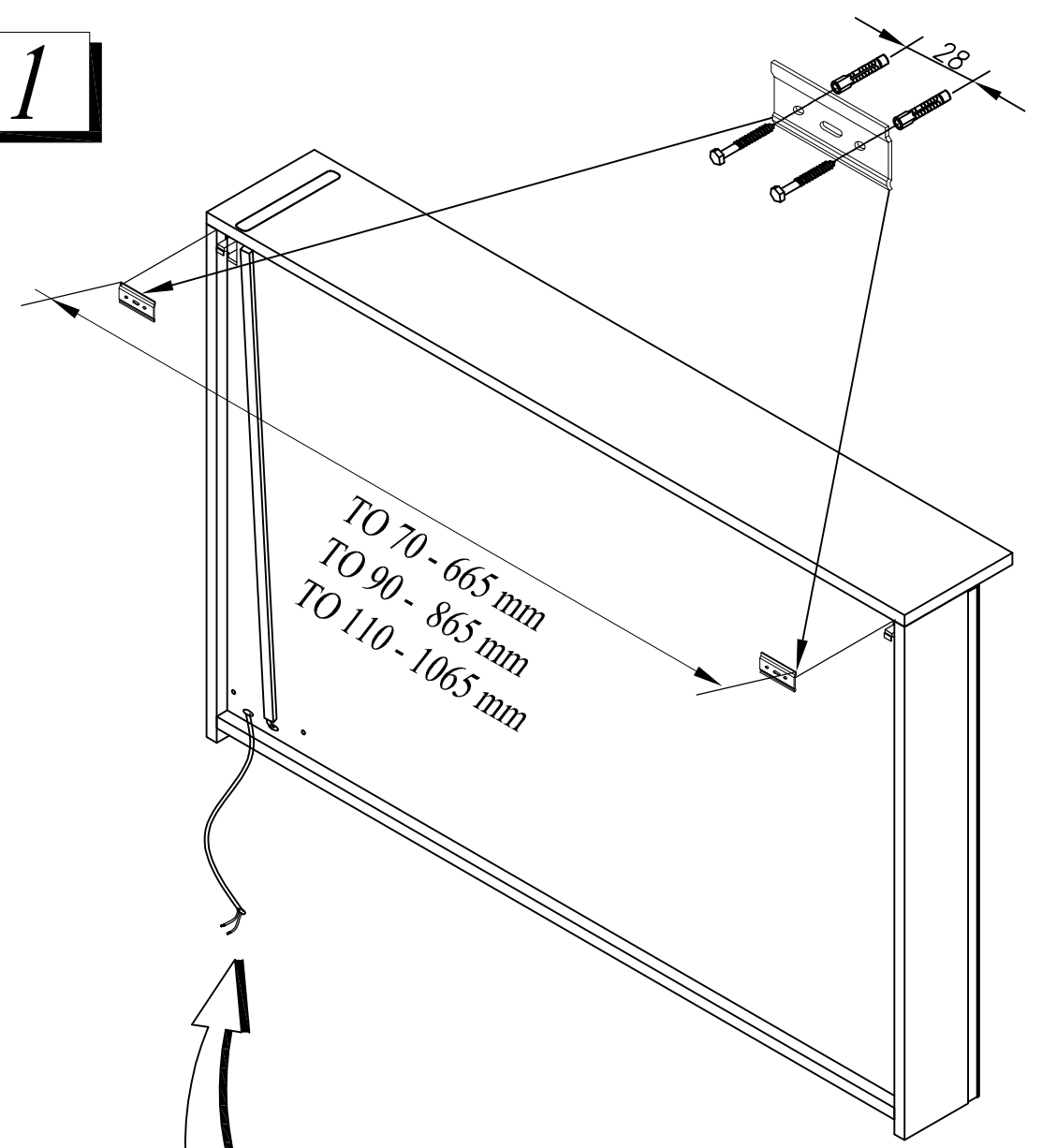
SIVI

10 Ø8 Ø10

0,5 - 1 h

Tip: TO 70, 90, 110

1



2

