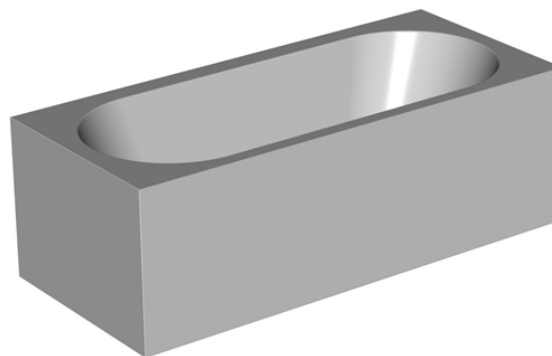
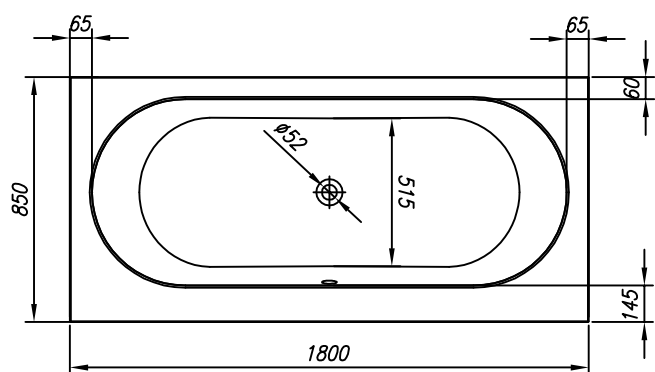
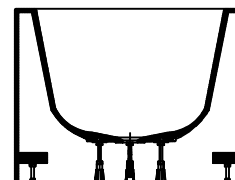
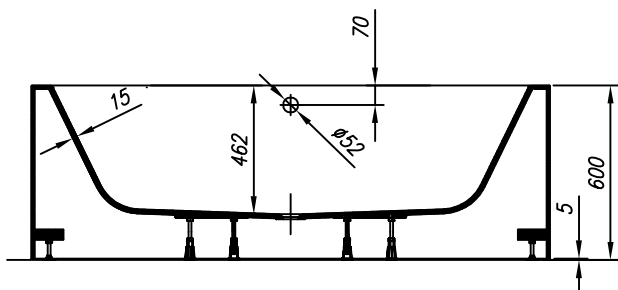


PREDINSTALACIJA
PREDINSTALACIJA



VOLUMEN (l)
VOLUMEN (l)

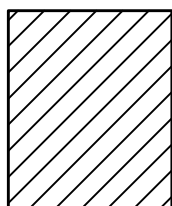
MAX. OBREMENITEV (kg)
MAX. OBTEREČENJE (kg)

OBREMENITEV TAL (kg/m²)
OBTEREČENJE PODA (kg/m²)

225

450

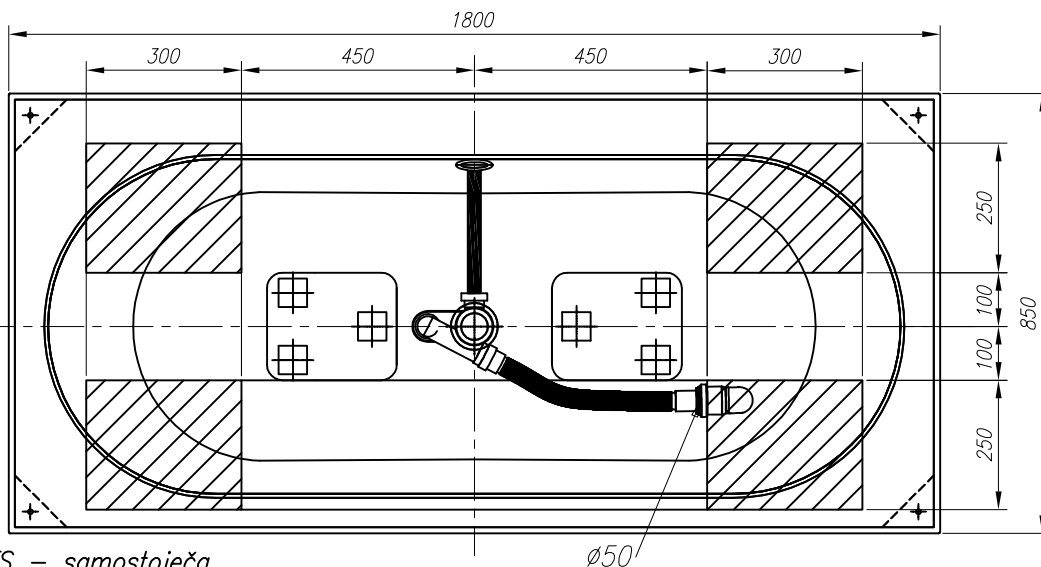
300



- Prostor za odtok \varnothing 50 mm
- Mjesto za odtok \varnothing 50 mm

- Prostor za priključak tople in hladne vode 1/2" min 0,2 Mpa, max 0,4 Mpa
- Mjesto za priključak tople i hladne vode 1/2" min 0,2 Mpa, max 0,4 Mpa

PREDLOG VGRADNJE
PRIJEDLOG UGRADNJE



Kopalna kad iz KERROCK-a, FS – samostoječa.
Kada za kupanje iz KERROCK-a, FS – samostoječa.

ATYS-FS 180x85

**POLOŽAJ STIKAL IN AGREGATOV PRI RAZLIČNIH IZVEDBAH MASAŽNIH SISTEMOV
MJESTO PREKIDAČA I AGREGATA KOT RAZLIČITI IZVEDBI MASAŽNIH SISTEMA**



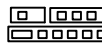
- VODNA ČRPALKA
- CRPKA ZA VODU



- VODNE ŠOBE
- VODENE MLAZNICE



- REGULATOR ZRAKA
- REGULATOR ZRAKA



- ELEKTRONSKA STIKALA
- ELEKTRONSKI PREKIDAČI



- ARMATURA IN TUŠ ROČICA
- PIPA I TUŠ



- ZRAČNI KOMPRESOR
- ZRAČNI KOMPRESOR



- ZRAČNA ŠOBA
- ZRAČNA MLAZNICA



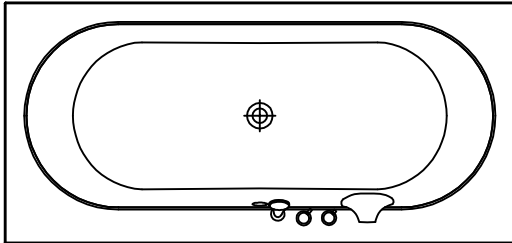
- PNEVMATSKO STIKALO
- PNEVMATSKI PREKIDAČ



- LUČ ALI CHROMOTERAPIJA
- SVJETLO ILI CHROMOTERAPIJA



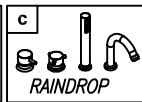
- PREKLOPNIK ZA MIKROŠOBE
- PREKIDAČ ZA MIKROMLAZNICE



- OPCIJA ARMATURA IN TUŠ ROČICA - OPCIJA PIPA I TUŠ



WATERFALL



RAINDROP