

VOLUMEN (l)  
VOLUMEN (l)

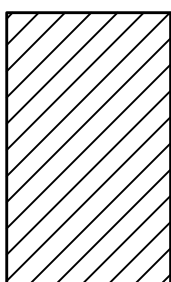
MAX. OBREMENITEV (kg)  
MAX. OBTEREČENJE (kg)

OBREMENITEV TAL (kg/m<sup>2</sup>)  
OBTEREČENJE PODA (kg/m<sup>2</sup>)

245

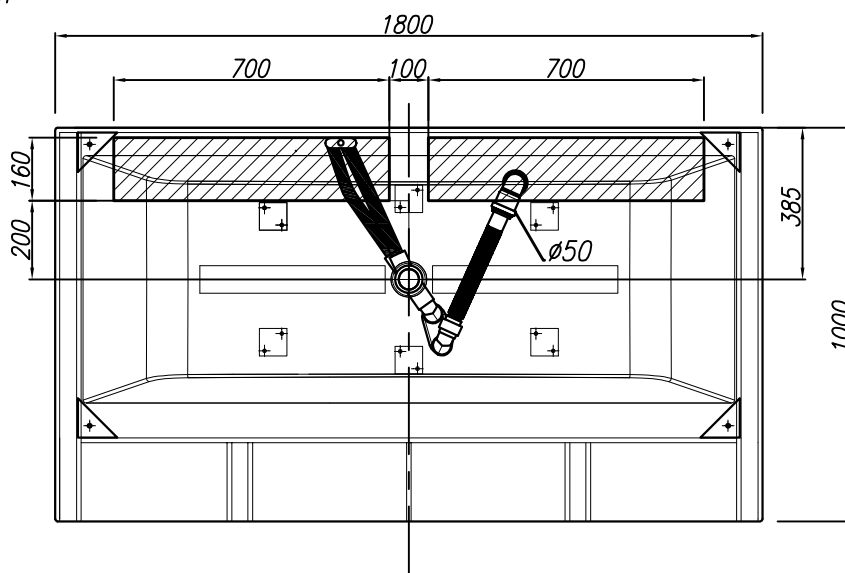
570


320

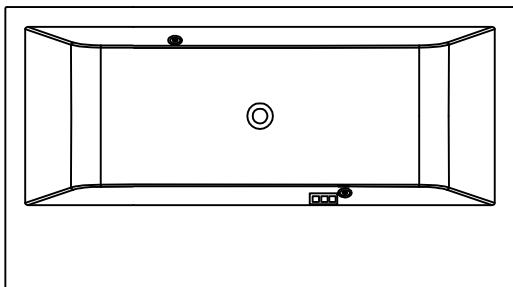


- Prostor za el. vodnik 3 x 2,5 mm<sup>2</sup>, dolžine cca 1m.
- Mjesto za el. vodnik 3 x 2,5 mm<sup>2</sup>, dužine cca 1m.
- Prostor za el. vodnik 1 x 6 mm<sup>2</sup> za ozemljitev, dolžine cca 1,5m.
- Mjesto za el. vodnik 1 x 6 mm<sup>2</sup> za ozemljenje, dužine cca 1,5m.
- Prostor za odtok ø 50 mm
- Mjesto za odtok ø 50 mm

PREDLOG VGRADNJE  
PRIJEDLOG UGRADNJE



- |                                                                                                                            |                                                                                                                      |                                                                                                                                 |                                                                                                                                            |                                                                                                                                              |
|----------------------------------------------------------------------------------------------------------------------------|----------------------------------------------------------------------------------------------------------------------|---------------------------------------------------------------------------------------------------------------------------------|--------------------------------------------------------------------------------------------------------------------------------------------|----------------------------------------------------------------------------------------------------------------------------------------------|
|  - VODNA ČRPALKA<br>- CRPKA ZA VODU        |  - VODNE ŠOBE<br>- VODENE MLAZNICE  |  - REGULATOR ZRAKA<br>- REGULATOR ZRAKA        |  - ELEKTRONSKA STIKALA<br>- ELEKTRONSKI PREKIDAČI         |  - ARMATURA IN TUŠ ROČICA<br>- PIPA I TUŠ                 |
|  - ZRAČNI KOMPRESOR<br>- ZRAČNI KOMPRESOR |  - ZRAČNA ŠOBA<br>- ZRAČNA MLAZNICA |  - PNEVMATSKO STIKALO<br>- PNEVMATSKI PREKIDAČ |  - LUČ ALI CHROMOTERAPIJA<br>- SVJETLO ILI CHROMOTERAPIJA |  - PREKLOPNIK ZA MIKROŠOBE<br>- PREKIDAČ ZA MIKROMLAZNICE |

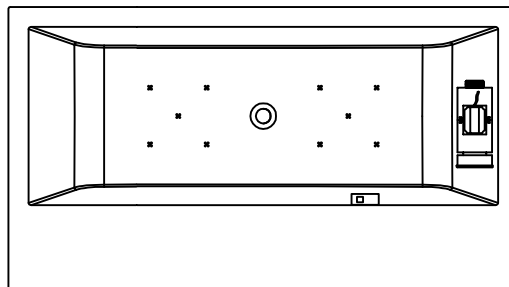


CHROMOTERAPIJA

- 2 BARVNI LED LUČKI P=20W

HROMOTERAPIJA

- 2 BARVNO LED SVJETLO P=20W



ZRAČNI MASAŽNI SISTEM

- ZRAČNI KOMPRESOR P=800W  
- ELEKTRONSKO STIKALO  
- 10 ZRAČNIH ŠOB

ZRAČNI MASAŽNI SISTEM

- ZRAČNI KOMPRESOR P=800W  
- ELEKTRONSKI PREKIDAČ  
- 10 ZRAČNIH MLAZNICA