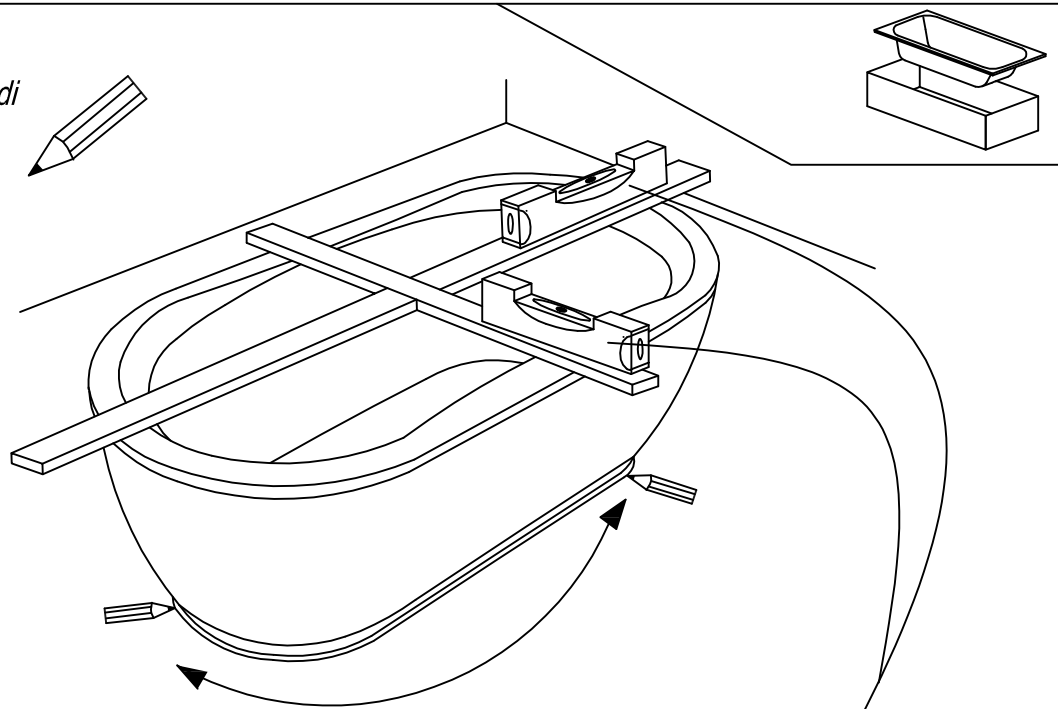
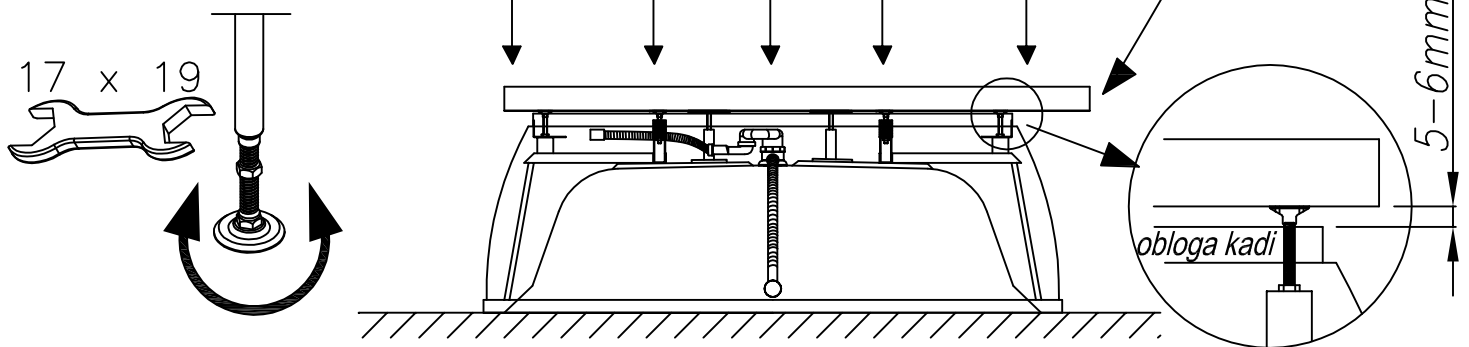


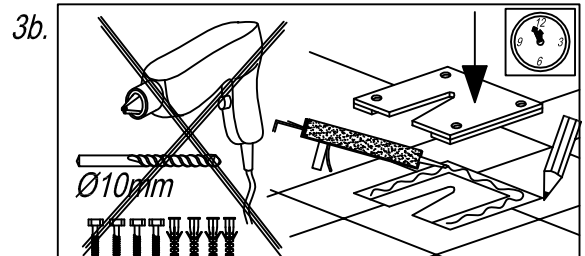
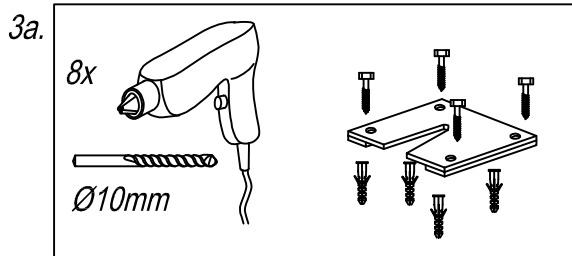
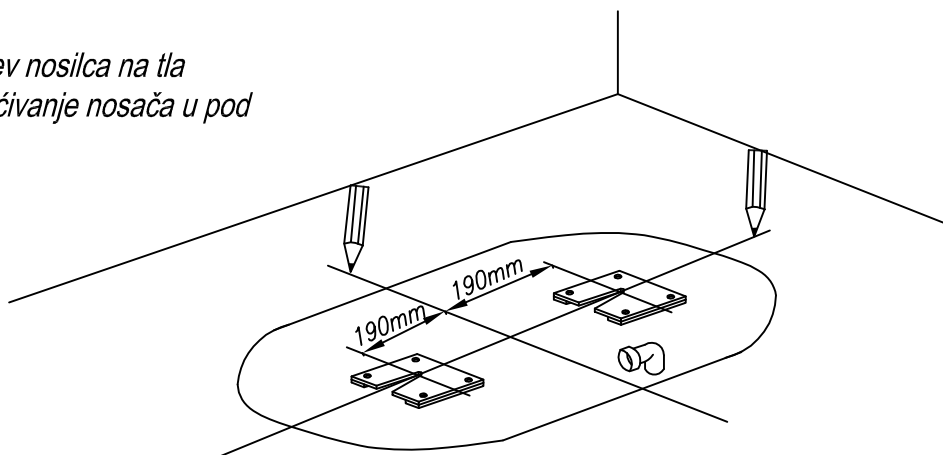
1. *Narisati postavitev kadi*
Zacrtnati mjesto kade



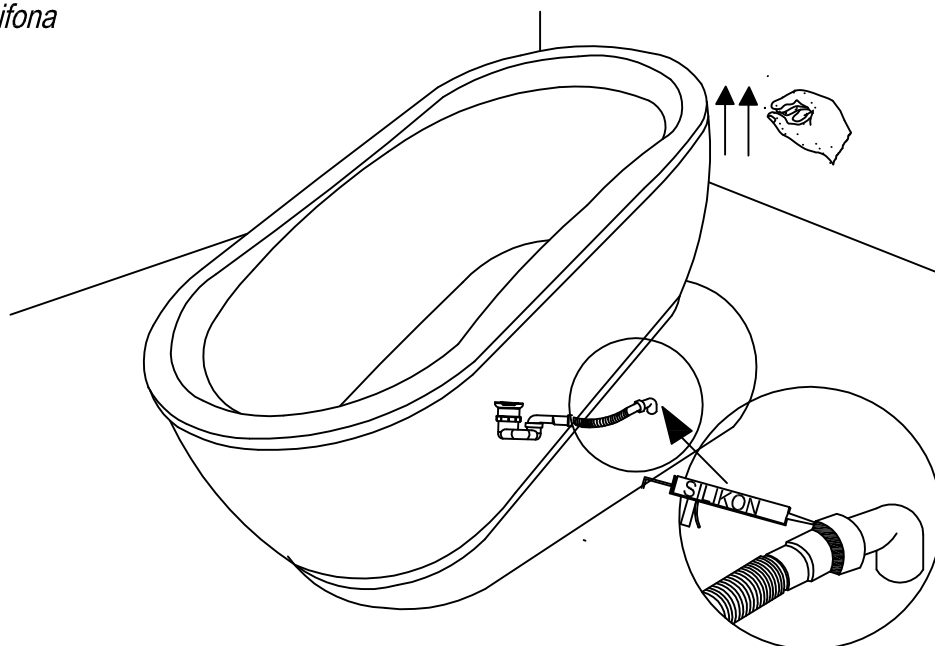
2. *Nivelacija višine kadi*
Niveliranje visine kade



3. *Pritrditev nosilca na tla*
Pričvrščivanje nosača u pod



4. Montaža sifona
Montaža sifona



5. Postavitev kadi v pritrjen nosilec
Stavljanje kade u fiksni nosač

